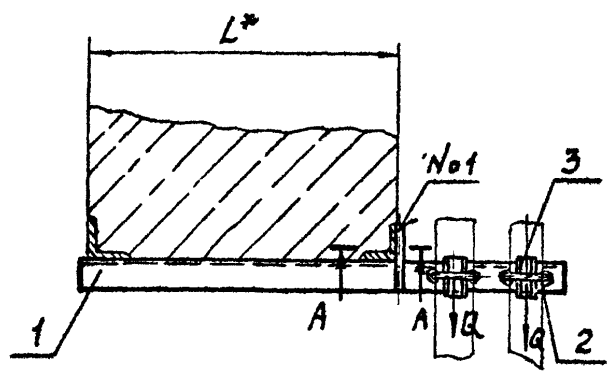
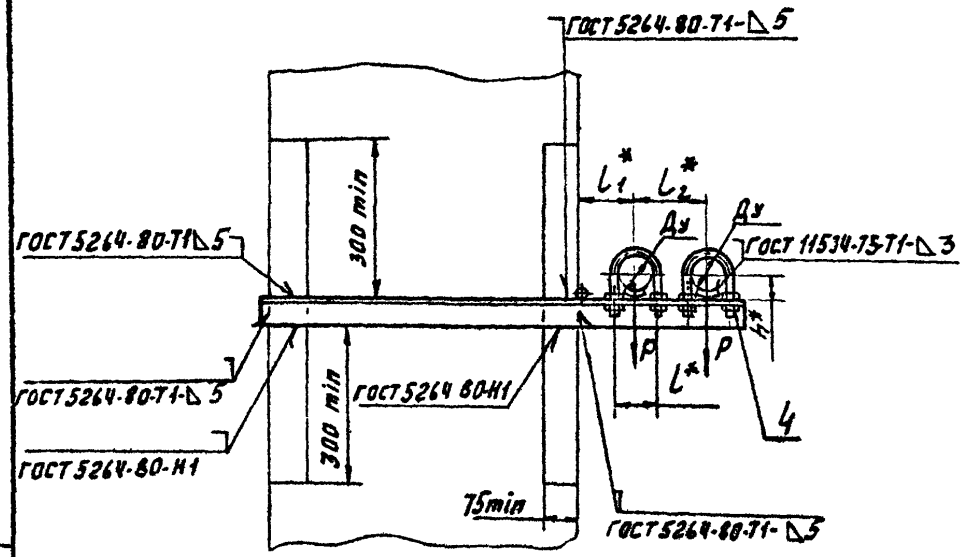
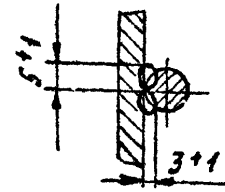


А14Б348.000 СБ

Серия 5: 900-9 Выпуск 1



A-A
M 1:1



ОБОЗНАЧЕНИЕ	УСЛОВНЫЙ ПРОХОД Dy, мм	ДОПУСКАЕМЫЕ НАГРУЗКИ, кг		РАЗМЕРЫ, мм					МАССА, кг
		ВЕРТИК. P	ГОРИЗОН. Q	L*	L*	L1*	L2*	h	
А14Б348.000	50	40	12	400	70	100	140	32	3.06
-01	65	56	17		90	120	160	41	3.30
-02	80	72	22		106	130	175	48	4.91
-03	100	120	36		122	140	195	57	6.92
-04	50	40	12	600	70	100	140	32	3.19
-05	65	56	17		90	120	160	41	3.90
-06	80	72	22		106	130	175	48	5.87
-07	100	120	36		122	140	195	57	8.31

- 1.* РАЗМЕРЫ ДЛЯ СПРАВОК.
- 2. ШВЫ №1 - СВАРКА РУЧНАЯ ДУГОВАЯ

Имя и подл. Подп. и дата. Изом. Имя и подл. Подп. и дата.

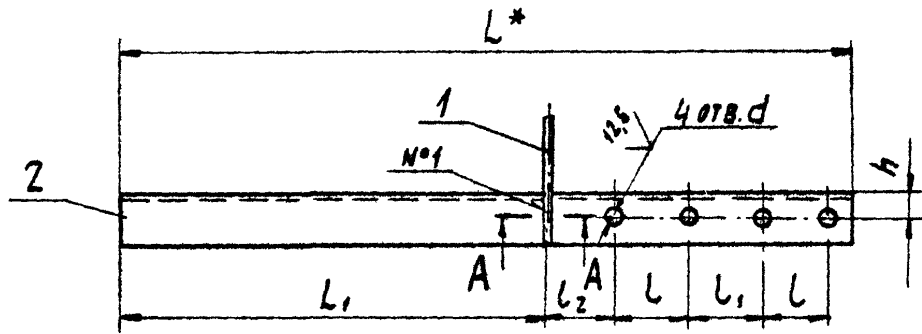
				А14Б348.000 СБ			ОПОРА ПОДВИЖНАЯ ДВУХРЯДНАЯ		
ИЗМ.	ИЗМ. №	ПОДП.	ДАТА	ЛИТ.	МАССА	МАШТАБ			
				И	СМ.	ТАБЛ.			
КОМПЛИТ № ДОКУМ ПОДП. ДАТА РАЗРАБ. ШЕРШАНОВА ПРОВ. КРУПНИК Р.К.ГР. КРУПНИК ГЛАВ. ВЯЙНБЕРГ Д.КОНТР. РУВИНСКАЯ УТВ. СПИВАК				ЛИСТ ЛИСТОВ 1 ГОССТРОИ СССР САНТЕХПРОЕКТ Г. МОСКВА					

КОПИРОВАЛ ДЕНИСОВА

ФОРМАТ А3

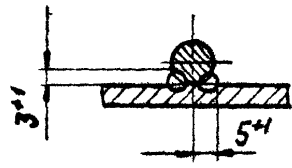
A146348.010CB

СЕРИЯ 3.900-9 ВЫПУСК



ОБОЗНАЧЕНИЕ	РАЗМЕРЫ, мм							МАССА, кг
	L^*	L_1	L	L_2	L	h	d	
A146348.010	710	415	70	70	65	25	12	2,40
-01	765		90		75	30		2,38
-02	795		106	69	77	35	14	3,87
-03	835		122	73	79	45		5,80
-04	910	615	70	70	65	25	12	2,53
-05	965		90		75	30		2,98
-06	995		106	69	77	35	14	4,83
-07	1035		122	73	79	45		7,19

A-A
M:2



- 1.* РАЗМЕР ДЛЯ СПРАВКИ.
2. $H14 \pm \frac{t_2}{2}$.
3. ШВЫ N°1 - СВАРКА РУЧНАЯ ДУГОВАЯ.

ИНВ.№01 ПОЛТ. НАРТА
ВЗН.№10 И ИИИВ.№10 ПОЛТ. НАРТА

				A146348.010CB			
ИЗМ. ЛИСТ	№ ДОКУМ.	ПОДП.	ДАТА	КРОНШТЕЙН	ЛИСТ	МАССА	ЛИСТОВ
РАЗРАБ.	ШЕРШАКОВА	ИД			И	СМ. ТАБЛ.	-
ПРОВ.	КРУПНИК	И	VI-56		ЛИСТ	ЛИСТОВ	1
Р.К. ГР.	КРУПНИК	И		ГОССТРОИ СССР			
Г.П. СВЕЦ	ВАЙНБЕРГ	И		САНТЕХПРОЕКТ			
И. КОПТ.	РУВИНСКИЙ	И	VI-86	Г. МОСКВА			
УТВ.	СПИВАК	И	VI-86				

Серия 3 900-8 выпуск 1

№№ в подл. Подл. и дата Взам. инв. № Инв. № докум. Подл. и дата

Обозначение	Наименование	Кол на испол. АИ46348.000.							Примечание
		-	01	02	03	04	05	06	
	Стандартные изделия								
4	Панка М10.4 ГОСТ 5915-70				8				
	Панка М12.4 ГОСТ 5915-70		8	8	8	8	8	8	

Лист 3
АИ46348.000
Копировал: Ерофеева
формат А4

№№ в подл. Подл. и дата Взам. инв. № Инв. № докум. Подл. и дата

27

(1)A

Обозначение	Размеры, мм		Масса, кг
	L	H	
АИ46345.002	170	300	1,22
-01	200	170	0,81
-02		250	1,20
-03		300	1,44
-04	170	350	1,42
-05	230		2,50
-06	200	400	1,68
-07			1,92

Неуказанные предельные отклонения размеров h/4.

АИ46345 002

ПЛИТА	Лист 53.0 ГОСТ 19903-74 4-й в СтЗ ГОСТ 16523-70
Имя Лист № докум Подл Дата РАЗРАБ ШЕРШАКОВА ПРОВ. КРУПНИК Рук групп КРУПНИК Гл спец. ВАННЕРГ Н.контр. РУВИЧСКАЯ УТВ. СПИВАК	Лист МАССА МАСШТАБ И СМ. ТАБЛ. — Лист Листов ? Госстроя СССР САНТЕХПРОЕКТ г. Москва

Копировал: Ерофеева формат А4