

18-194000 СБ

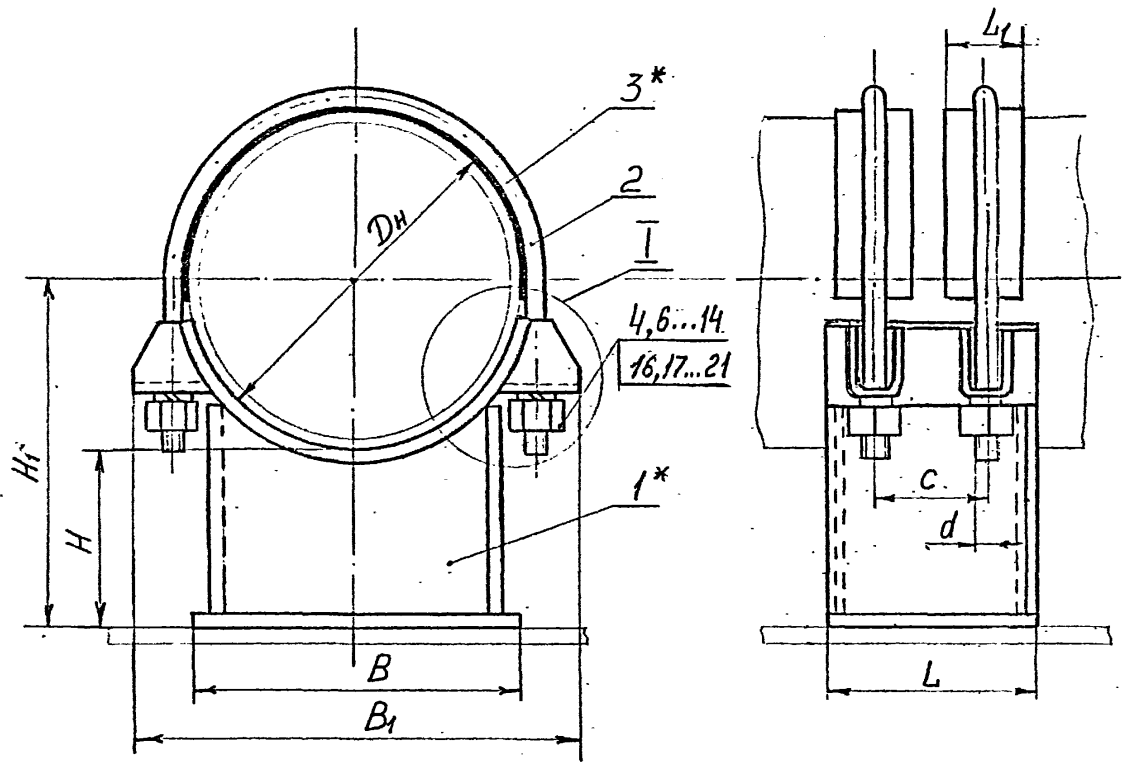
Техническая характеристика

Опора предназначена для стационарных трубопроводов ТЭС и АЭС с параметрами среды $t_{раб} \leq 425^\circ\text{C}$, $P_{раб} < 2,2 \text{ МПа}$ ($P_y \leq 4,0 \text{ МПа}$).

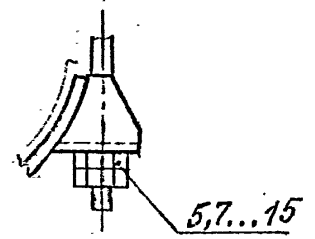
Технические требования

- 1.* Прокладка только для трубопроводов из коррозионностойкой стали.
- 2. Размеры для справок
- 3. Остальные технические требования - по ЛВ-138.000ИИ и ТУ-34-42-10380-83.

2004



I
 Для трубопроводов из
 коррозионностойкой стали



Пример условного обозначения опоры для трубопровода
 Dн 426мм с высотой H=150мм:

Опора 426У-18-194000-18 - для
 трубопроводов из углеродистой стали.

Опора 426К-18-194000-19 - для
 трубопроводов из коррозионностойкой стали.

				18-194000 СБ			
2	Илл. №372	Вкл.	10.88	Опора хомутовая скользящая Сборочный чертеж	Лит.	Масса	Масштаб
Изм	Лист	№ документа	подпись		дата	А	см. мод.
Разраб.	Крышкин	Вкл.	01.88	Лист 1 / 1	Листов 2	Институт Эниргомонтажпроект Лен. филиал	
Провер.	Величени	Вкл.	01.88				
Гл. констр.	Стельнич	Вкл.	01.88	Институт Эниргомонтажпроект Лен. филиал			
Н. констр.	Пачтов	Вкл.	01.88				
Чтв.		Вкл.	01.88				
				Формат А3			

Подп. и дата
 Взам. инв.М инв. N дубл.
 Подп. и дата
 Инв. N подл. Подп. и дата

90 000 461-8V

Размеры в мм (3)

Обозначение исполнения		Наружный диаметр трубопровода Дн	Допускаемая вертикальная нагрузка, кН (кгс)	H	H ₁	B	B ₁	L	L ₁	C	d	s	Масса, кг	
из углеродистой стали	из коррозионно-стойкой стали												Углерод	корроз.
18-194.000	18-194.000-01	219;220	12(1200)	100	210	200	290	150	50	80	M16-8g	6	9,5	10,5
-02	-03			150	250								10,5	11,5
-04	-05	273	19(1900)	100	236	300	360	200	130	M20-8g	6	11,0	12,0	
-06	-07			150	236							12,5	13,5	
-08	-09	325	25(2500)	100	262	300	435	200	130	M20-8g	6	17,5	20,0	
-10	-11			150	312							19,5	22,0	
-12	-13	377	30(3000)	100	288	300	485	200	130	M20-8g	6	19,5	22,0	
-14	-15			150	338							19,5	22,0	
-16	-17	426	36(3600)	100	314	400	555	250	100	150	M24-8g	8	38,0	41,0
-18	-19			150	354								42,0	45,0
-20	-21	478	47(4700)	100	340	400	595	250	80	150	M24-8g	8	40,0	43,5
-22	-23			150	390								44,0	47,0
-24	-25	530	47(4700)	100	365	400	635	250	80	150	M24-8g	8	43,0	46,0
-26	-27			150	415								46,0	49,0
-28	-29	630	60(6000)	100	465	500	745	350	120	200	M30-8g	10	59,0	63,0
-30	-31			150	465								64,0	68,0
-32	-33	720	75(7500)	100	460	600	855	350	120	200	M30-8g	10	82,0	88,0
-34	-35			150	510								87,0	94,0
-36	-37	820	95(9500)	100	560	600	935	350	120	200	M30-8g	10	86,0	94,0
-38	-39			150	360								92,0	100,0
-40	-41	920	115(11500)	100	610	700	1070	350	120	200	M30-8g	10	113,0	122,0
-42	-43			150	610								120,0	130,0
-44	-45	1020	137(13700)	100	660	700	1185	350	120	200	M30-8g	10	118,0	128,0
-46	-47			150	660								126,0	136,0
-48	-49	1220	189,6(18960)	100	710	800	1380	450	150	250	M36-8g	10	174,0	190,0
-50	-51			150	760								184,0	200,0
-52	-53	1420	260(26000)	100	310	800	1590	450	150	250	M36-8g	10	189,0	208,0
-54	-55			150	360								199,0	218,0
-56	-57	1620	330(33000)	100	310	900	1780	450	150	250	M42-8g	12	260,0	286,0
-58	-59			150	760								272,0	292,0

3 436N40 Вент. 10.94
 2 Уз. №392 С-20 1/200
 1134 АУСТ. № 0024М Подп. 1.070

18-194.000. СБ

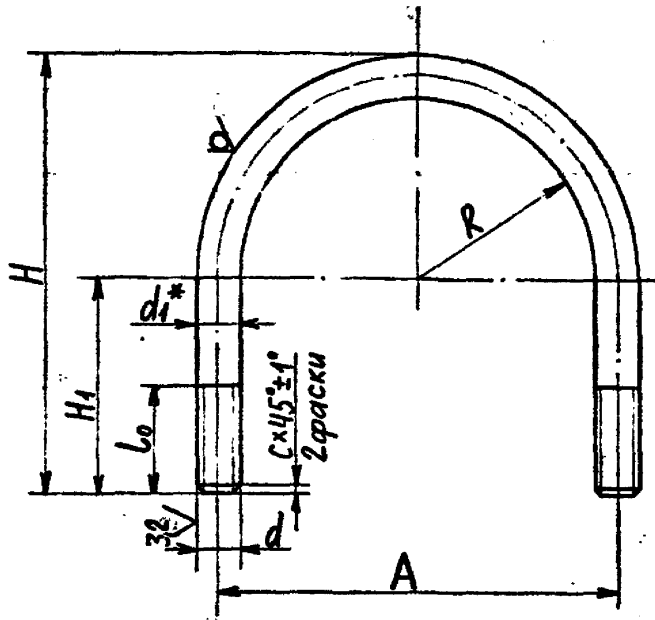
Лист 2

134

100 661 - 8V

25/√(√)

Размеры в мм.



Обозначение	Для трубопроводов Ди	R		H		H1	L0		A		d	d1	C	Длина развёртки	Масса, кг
		Ном.	Пред. откл.	Ном.	Пред. откл.		Ном.	Пред. откл.	Ном.	Пред. откл.					
18-194.001	219,220	113		240		110			242		M16-8g	16	2	600	0,9
-01	273	140		285	+1,3	130	70		296					725	1,1
-02	325	167		325		140			354		M20-8g	20	2,5	835	2,0
-03	377	193	±0,6	365		150			406	±1,2				940	2,3
-04	426	218		420		180			460		M24-8g	24	3,0	1080	3,7
-05	478	243		465	+1,6	200			510					1200	4,2
-06	530	268		510		220			560					1320	4,5
-07	630	319		590	+1,8	240			668	±1				1530	8,4
-08	720	365		645		250			760					1690	9,1
-09	820	415		725		280	100		860		M30-8g	30	3,5	1910	10,3
-10	920	465	±1,0	805	+2,0	310			960	±2,0				2130	11,2
-11	1020	517		850		300			1064					2270	12,1
-12	1220	617		990		340			1270		M36-8g	36	4	2670	21,4
-13	1420	717		1105	+2,6	350			1470					3010	24,0
-14	1620	817		1240		380			1676		M42-8g	42	4,5	3390	36,7

1. *Размеры для справок.

③ 2. Требования по материалу - 18-138.000 ИИ

			18-194.001		
3	Изм. №392	Вкл. 90			
2	Изм. №372	Вкл. 86			
Изм. Лист	№ докум.	Подп.	Дата	Лит.	Масса
Разраб.	Горяинова	С.В.	01.88	А	см.
Провер.	Кривошур	К.И.	01.88	табл.	—
Т. контр.				Лист	Листов 1
И. контр.	Акулов	Ф.И.	01.88	Институт Энергомонтажпроект Ленинградский филиал	
Утв.	Величурко	В.В.	01.88	Формат А3	

Хомут

88

Круж. Вкл. ГОСТ 2590-74
20 ГОСТ 1050-74 88

18-194.100СБ

Рис.1

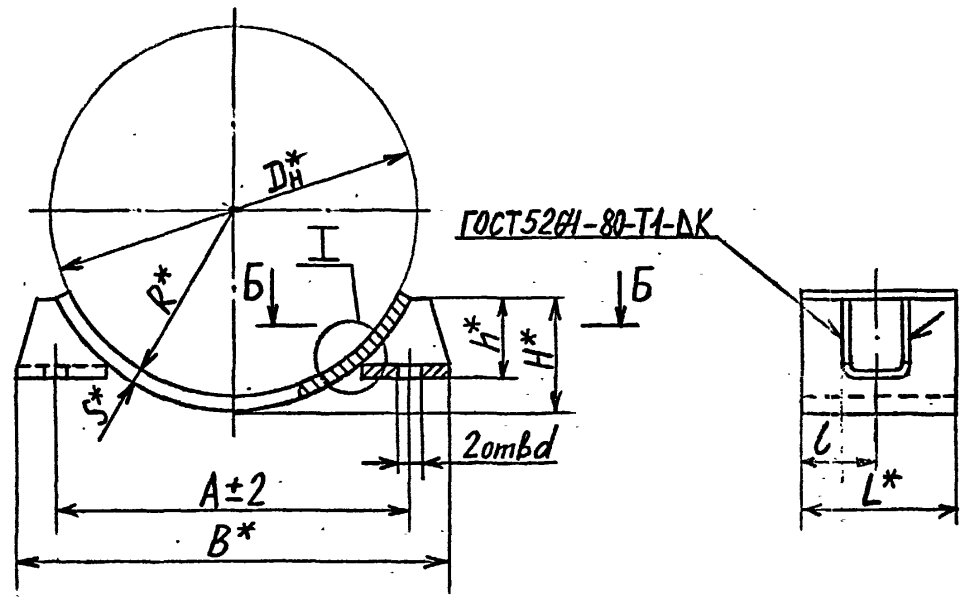
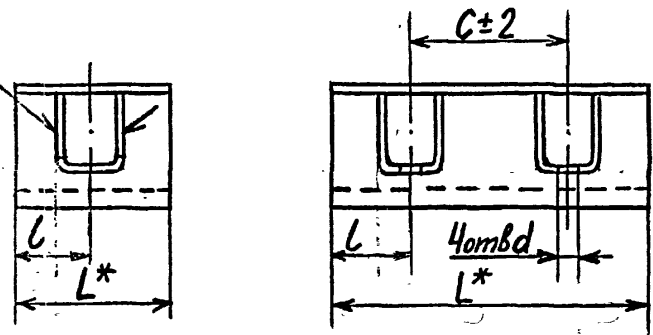
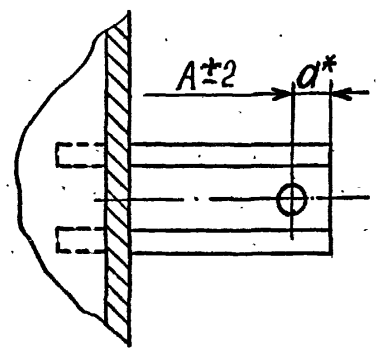


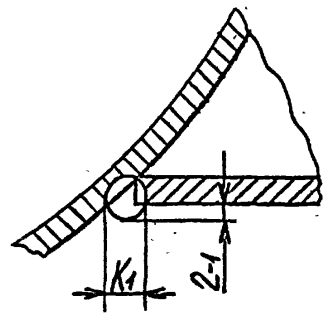
Рис.2
Остальное см.рис.1



Б-Б



I



- 1* Размеры для справок.
- 2. H14, ± $\frac{IT14}{2}$
- 3. Технические требования по сварке и материалу по ВСТ 34-42-723-85 с Изм. 1* 18-138.000 ИИ
- 4. Остальные технические требования по ТУ 34-42-10380-83 и по 18-138.000 ИИ.

2004

изм.	Лист	№ докум.	Подпись	дата
3	-	ИЗВ 405	Сидя	10.88
2	-	ИЗВ 372	Сидя	10.88
Разраб.	Горяинова З.В.			
Провер.	Величенко			
Т. контр.				
Н. конт.	Паутов			
Учт.	Стрельников			

18-194.100СБ

Бугель

Литера	Масса	Масштаб
A	см. табл.	-
Лист 1	Листов 2	

Институт Энергомонтажпроект Лен.Филиала

Изм. № вопр. Подпись и дата
 Подпись и дата
 Подпись и дата
 Подпись и дата

Л8-194.100 СБ

Размеры в мм. (3) (3)

Обозначение исполнений		Для трубопроводов Ду*	Рис.	R*	A	C	a*	d		B*	H*	h*	L	l	S*	K	K ₁	Масса, кг										
для трубопроводов из углеродистой стали	для трубопроводов из коррозионностойкой стали							Ном.	Пред. откл.																			
Л8-194.100	Л8-194.100-01	219	2	110	242	80	24	19		290	82	50	150	35	6	6	8	3,2										
-02	-03	273		32	360		105			55	4,0																	
-04	-05	325		40	435		126			60	6,1																	
-06	-07	377		190	405	130	40	23		485	152	70	200					7,4										
-08	-09	426		48	555		170			70	13,4																	
-10	-11	478		242	510	150	42	27	+0,52	595	180	85	250	50					13,9									
-12	-13	530		38	635		205			105	15,9																	
-14	-15	630		38	745		260			120	18,4																	
-16	-17	720		48	855		295			120	27,4																	
-18	-19	820		412	860	200	38	34	+0,62	935	340		350						31,8									
-20	-21	920		45	1070		370			150	20,0																	
-22	-23	1020		55	1185		425				350	75																45,5
-24	-25			48							150																	22,0
-26	-27	1220		60	1380	520		350	+0,62	1380	520		200	10	10	12				50,0								
-28	-29			1				614												1290	45	40	200	34,0				
-30	-31	2		714	1270	55	40	450		1590	610	170	200	100						75,5								
-32	-33	1	1490		50	200		40,0																				
-34	-35	2	1470	60	450	87,0																						
-36	-37	1	1700	40	200	51,0																						
Л8-194.100-38	Л8-194.100-39	1620	2	814	1678	250	52	46		1780	690		200	12	12	14			113,0									
				40	450																							

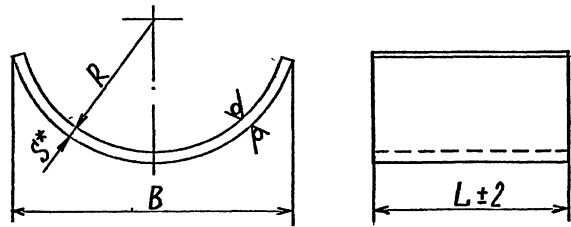
Изм. № вкл. Подпись и дата Вып. №, № изм. №, дата Подпись и дата

3	-	№392	Великий 30
2	-	№392	Солдатов 11.88
Изм	Лист	№ докум.	Подп. Дата

Л8-194.100 СБ

14.5

101-161-8V



Размеры в мм (3)

Обозначение исполнения	Для трубопроводов из углеродистой стали	Для трубопроводов из коррозионностойкой стали	Для трубопроводов Дн*	R	B	L	S*	Длина развертки*	Масса кг
18-194.101	18-194.101-01		108	55	110	100	4	140	0,44
-02	-03				150			160	0,61
-04	-05	133	67	130	100			200	0,49
-06	-07				150			160	0,74
-08	-09	159	80	160	100	6	200	0,62	
-10	-11				150			290	0,93
-12	-13	219	110	222	150			360	2,30
-14	-15				200			440	3,08
-16	-17	273	138	275	150	8	520	2,90	
-18	-19				200			580	3,82
-20	-21	325	165	330	200			635	4,50
-22	-23				300			520	6,81
-24	-25	377	190	382	200	8	580	5,30	
-26	-27				300			635	7,87
-28	-29	426	215	432	250			580	9,00
-30	-31				400			635	12,00
-32	-33	478	242	480	250	8	635	10,00	
18-194.101-34	18-194.101-35				400			635	16,00

Размеры в мм (3) Продолжение табл. (3)

Обозначение исполнения	Для трубопроводов из углеродистой стали	Для трубопроводов из коррозионностойкой стали	Для трубопроводов Дн*	R	B	L	S*	Длина развертки*	Масса кг
18-194.101-36	18-194.101-37		530	266	530	250	8	710	11,00
-38	-39				500			875	22,00
-40	-41	630	316	635	250			1000	14,00
-42	-43				500			1150	28,00
-44	-45	720	362	725	350	10	1265	23,30	
-46	-47				600			1440	39,99
-48	-49	820	412	825	350			1735	22,00
-50	-51				600			2030	35,00
-52	-53	920	464	925	350	10	1440	38,30	
-54	-55				700			1735	70,00
-56	-57	1020	514	1030	350			2030	42,70
-58	-59				700			2310	79,00
-60	-61	1220	614	1230	450	12	1735	65,30	
-62	-63				800			2030	116,18
-64	-65	1420	714	1430	450			2310	76,60
-66	-67				900			2650	158,31
-68	-69	1620	814	1630	450	12	2030	103,00	
-70	-71				900			2310	205,02
-72	-73	920	464	925	150			1440	16,20
-74	-75	1020	514	1030	150			1735	18,80
-76	-77	1220	614	1230	200	10	2030	20,20	
-78	-79	1420	714	1430	200			2310	34,00
18-194.101-80	18-194.101-81		1620	814	1630		12	2310	45,20

1.* Размеры для справок.
 2. $h_{11} \pm \frac{h_{11}^2}{2}$
 3. Материал: Лист Б-ПН-С ГОСТ 19903-74 или Лист В-ПН-С ГОСТ 19903-74 или Лист 20-3-Т ГОСТ 1577-70
 для трубопроводов из углеродистой стали с температурой среды до 350°C, свыше 350°C - 20К ГОСТ 5520-79 для трубопроводов, подлежащих «Правилам пара» и ОЭГЭС или 16ГС ГОСТ 19282-73 для трубопроводов, подлежащих «Правилам АЭУ»
 Лист Б-ПН-С ГОСТ 19903-74 или Лист В-ПН-С ГОСТ 19903-74 Лист 08X18H10Т ГОСТ 5632-72 или Лист 12X18H10Т ГОСТ 5632-72 для трубопроводов из коррозионностойкой стали.
 4. Остальные требования по 18-138.000ИИ и ТУ 34-42-10380-85

			18-194.101		
3	-	ВМ 1578	Лист	20	
2	-	из №372	свобод	188	
Исп	Лист	№ докум.	Испол	Дата	
Разраб.	Гордицкий	4/1/80			
Проб.	Величенко	2/2/80			
Т. констр.					
И. констр.	Пачуев	2/2/80	Лист	3	
Читб.	Иртышев	2/2/80			
			Подушка		
			см. п. 3		

Размеры в мм

Обозначение исполнения		Для трубопроводов Dн*	R	b	h		L		S*	r	L*	l ₁	l ₂	b ₁	b ₂	Масса кг
для трубопроводов из углеродистой стали	для трубопроводов из коррозионностойкой стали				Ном.	Пред. откл.	Ном.	Пред. откл.								
18-194.102	18-194.102.01	57	32	30	20		24				58	11,5	10			0,04
-02	-03	76	42											12		
-04	-05	89	48	40	25	-0,62		4	5	72	14	15		5		0,07
-06	-07	108	59	30										9		0,05
-08	-09	133	71	50	30		28			82	26	20	20			0,09
-10	-11	159	84		40					102	34					0,12
-12	-13	219	116	60	50											0,21
-14	-15	273	144	65	55	-0,74				126	45	30				0,29
-16	-17	325	171	80	60		35	6	7	136	50	40	26	10		0,39
-18	-19	377	196	75	70	-0,87				146	55					0,53
-42	-43	426	223	85	70					166	65	50				
-44	-45	478	250	95	85	-0,87	50			180	60					
-46	-47	530	274		105					210	75	70	35	15		1,07
-48	-49	630	324	100	120					250	95		45			
-50	-51	720	370	105			60			290	110	90	40			1,4
-52	-53	820	420	110						350			55			1,66
-32	-33	920	474		150						140	110	55			1,83
-34	-35	1020	524										50	15		
-36	-37	1220	624	125		-1,0										2,54
-38	-39	1420	724		170		80	12	18	400	160	130		45		
-40	-41	1620	826	120												2,5

Исполн. Подп. и дата
Исполн. Подп. и дата
Исполн. Подп. и дата

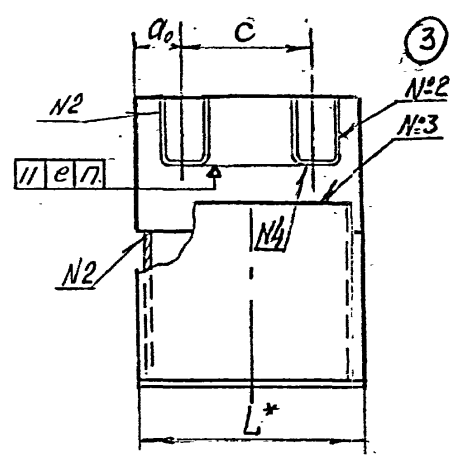
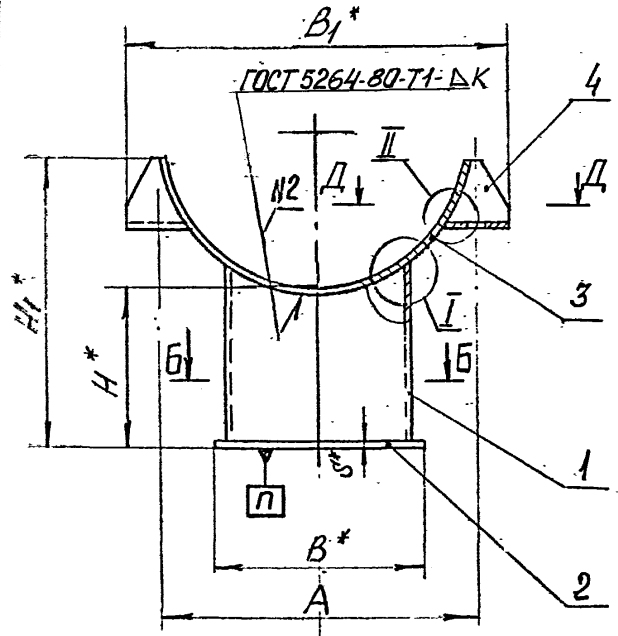
Зам. №392
Изм. лист № докум. Подп. Дата

18-194.102

Формат А3

Лист 2

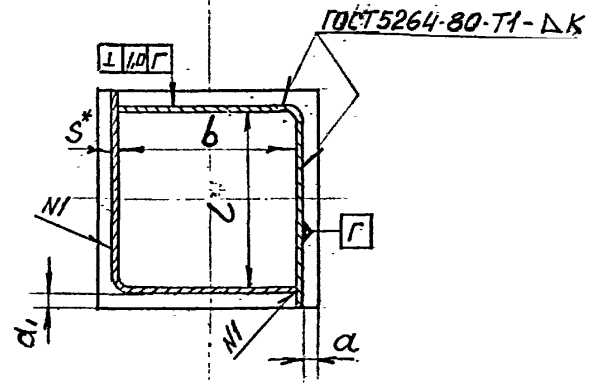
18-194.200 CB



- ③
- 1.* Размеры для справок
 2. Технические требования по сварке и материалу по ОСТ 34-42-723-85 с Изм 1 18-138.000 ИИ
 3. $\pm \frac{IT14}{2}$
 4. Остальные технические требования по ТУ-34-42-10380-83 и по 18-138.000 ИИ

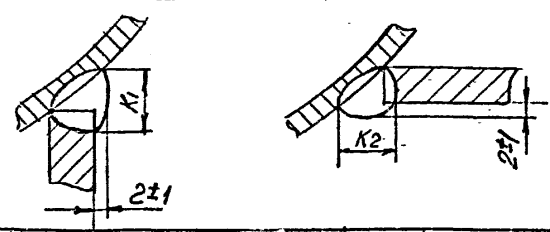
2004

Б-Б

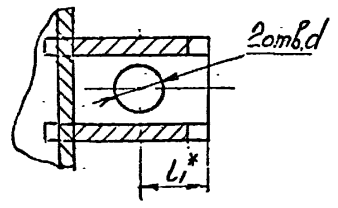


I

II



Д-Д



3	-	Узв 405	01.86	02.90
2	-	Изм 1372	01.86	10.88
Изм	Лист	№ док-т	Подп.	Дата
Разраб	Системкин	А.Е.		01.86
Провер	Кривичу	Р.И.		01.86
Рук. бр	Венгученко	В.В.		01.88
Гл. конст	Стрельников	С.В.		01.86
И конст	Паутов	Т.В.		01.86
Утв.	Есеев	В.В.		01.86

18-194.200 CB

Корпус

Лит	Масса	Масшт
A	см. табл.	—
Лист 1	Листов 2	

Институт
Энергомонтажпроект
Ленинградский филиал
190601

Изд № 001 Подп. и дата: Взам инв. № Инв. № докум. Подп. и дата

