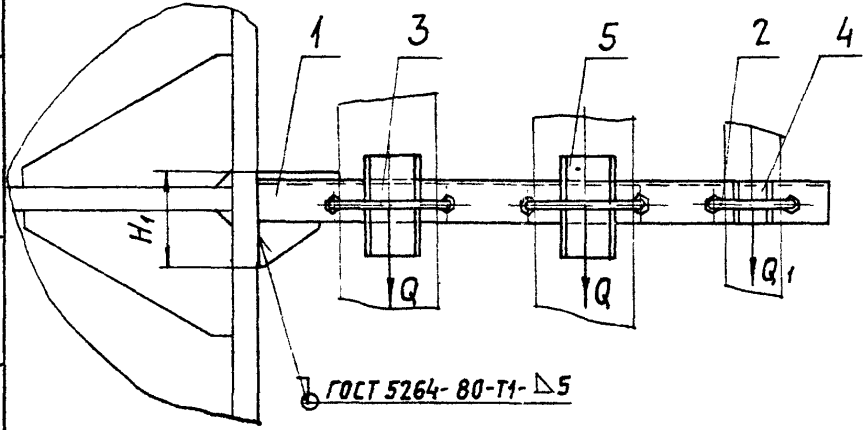
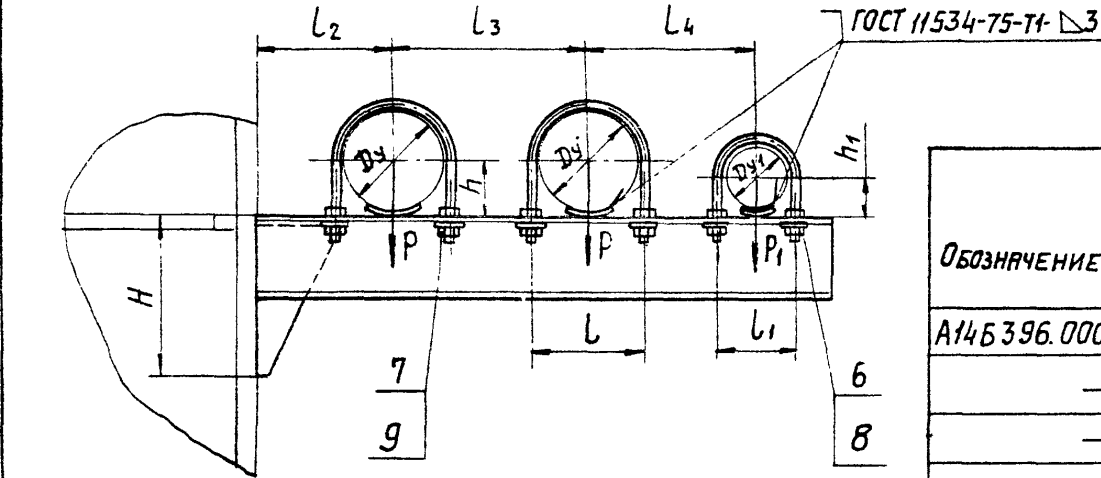


А14Б396.000СБ

Серия 3.900-9 Выпуск 3

ВЗЯТ. ИВЕНА. ИВЕНА. ПОДП. И. В. П. А.

ИВЕНА. ПОДП. И. В. П. А.



| Обозначение | Условный проход, мм | | Допускаемые нагрузки, кгс | | | | Размеры, мм | | | | | | | | Площадь, кг | |
|-------------|---------------------|-----|---------------------------|-----|--------------|----|-------------|-----|-----|-----|-----|-----|-----|-----|-------------|-------|
| | Dy | Dy1 | Вертикальн | | Горизонтальн | | L | L1 | L2 | L3 | L4 | H | H1 | h | | h1 |
| | | | P | P1 | Q | Q1 | | | | | | | | | | |
| А14Б396.000 | 80 | | 72 | | 22 | | 106 | | 130 | 175 | 160 | 160 | 88 | 48 | | 5,64 |
| -01 | 100 | 50 | 120 | 40 | 36 | 12 | 122 | 70 | 140 | 195 | 170 | 190 | 104 | 57 | | 7,14 |
| -02 | 125 | | 175 | | 52 | | 150 | | 155 | 225 | 185 | 280 | 110 | 70 | 32 | 10,70 |
| -03 | 150 | | 266 | | 80 | | 180 | | 170 | 270 | 200 | 310 | 132 | 83 | | 14,48 |
| -04 | 200 | | 590 | | 177 | | 242 | | 200 | 310 | 230 | 430 | 179 | 113 | | 29,13 |
| -05 | 100 | 80 | 120 | 72 | 36 | 22 | 122 | 106 | 140 | 195 | 185 | 230 | 104 | 57 | | 7,87 |
| -06 | 125 | | 175 | | 52 | | 150 | | 155 | 225 | 200 | 280 | 110 | 70 | 48 | 11,30 |
| -07 | 150 | | 266 | | 80 | | 180 | | 170 | 270 | 215 | 310 | 132 | 83 | | 15,16 |
| -08 | 200 | | 590 | | 177 | | 242 | | 200 | 310 | 245 | 430 | 179 | 113 | | 29,90 |
| -09 | 125 | 100 | 175 | 120 | 52 | 36 | 150 | 122 | 155 | 225 | 210 | 280 | 116 | 70 | | 12,90 |
| -10 | 150 | | 266 | | 80 | | 180 | | 170 | 270 | 225 | 360 | 138 | 83 | 57 | 16,00 |
| -11 | 200 | | 590 | | 177 | | 242 | | 200 | 310 | 255 | 430 | 179 | 113 | | 30,32 |

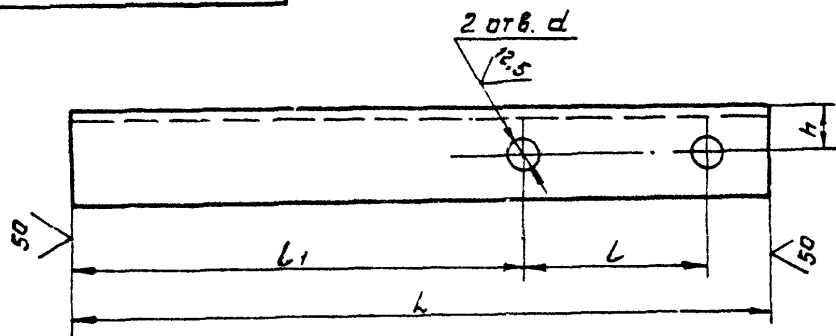
РАЗМЕРЫ ДЛЯ СПРАВОК

| | | | | | | | | | |
|-----------|-----------|-------|-------|-------------------------------|--|--|--|---------------|----------|
| | | | | А14Б396.000СБ | | | | | |
| ИЗМ. ЛИСТ | № ДОКУМ. | ПОДП. | ДАТА | ОПОРА ПОДВИЖНАЯ ТРЕХРОДНАЯ | | | | ЛИСТ | МЯСЦА |
| РАЗРАБ. | ШЕРШАКОВА | М.В. | | | | | | И | СМ. |
| РОВ. | КРУПНИК | М.В. | 11-86 | | | | | ТАБЛ. | — |
| РЖ. ГРУП. | КРУПНИК | М.В. | | | | | | ЛИСТ | ЛАНЦОВ 1 |
| ГЛ. СПЕЦ. | ВЯЙНБЕРГ | М.В. | | | | | | ГОССТРОЙ СССР | |
| И. КОНТР. | РУВИНСКАЯ | М.В. | 11-86 | | | | | САНТЕХПРОЕКТ | |
| УТВ. | СПИВАК | М.В. | 11-86 | | | | | Г. МОСКВА | |

Серия 3.900-9 Выпуск 3

Инв. № подл. Подп. и дата
 Взам. инв. № Инв. № дубл. Подп. и дата

А146385.001



| Обозначение | Размеры, мм | | | | | Материал | Масса, кг |
|-------------|-------------|-----|-----|----|----|-------------------------------|-----------|
| | L | L | L1 | h | d | | |
| А146385.001 | 270 | 70 | 175 | 20 | 12 | Уголок 36x36x4-Б-Гост 8509-72 | 0,58 |
| -01 | 310 | 90 | 200 | 20 | 12 | Уголок В Ст. 3-Гост 535-79 | 0,67 |
| -02 | 340 | 106 | 207 | 22 | 14 | Уголок 40x40x4-Б-Гост 8509-72 | 0,82 |
| -03 | 375 | 122 | 229 | 22 | 14 | Уголок В Ст. 3-Гост 535-79 | 1,14 |
| -04 | 410 | 150 | 230 | 30 | 18 | Уголок 56x56x5-Б-Гост 8509-72 | 1,74 |

Неуказанные предельные отклонения размеров Н14; h14; $\pm \frac{t_2}{2}$

А146385.001

Уголок

См. табл.

| | | |
|---|----------|----------|
| Лист | Масса | Мощность |
| И | см табл. | — |
| Лист | Листов 1 | |
| Госстрой СССР САНТЕХПРОЕКТ г Москва | | |

Копировал

Формат А4

Инв. № подл. Подп. и дата
 Взам. инв. № Инв. № дубл. Подп. и дата

| Обозначение | Наименование | Кол на исполн. А146396.010- | | Примечание |
|-------------|----------------|-----------------------------|----|------------|
| | | 10 | 11 | |
| А3 | А146396.010СБ | | | |
| А4 | А146381.005-04 | | | |
| А4 | -05 | | | |
| А4 | А146383.001-05 | | | |
| А3 | -06 | | | |
| А3 | А146383.002-39 | | | |
| | -40 | | | |

Инв. № подл. Подп. и дата
 Взам. инв. № Инв. № дубл. Подп. и дата

А146396.010

Копировал

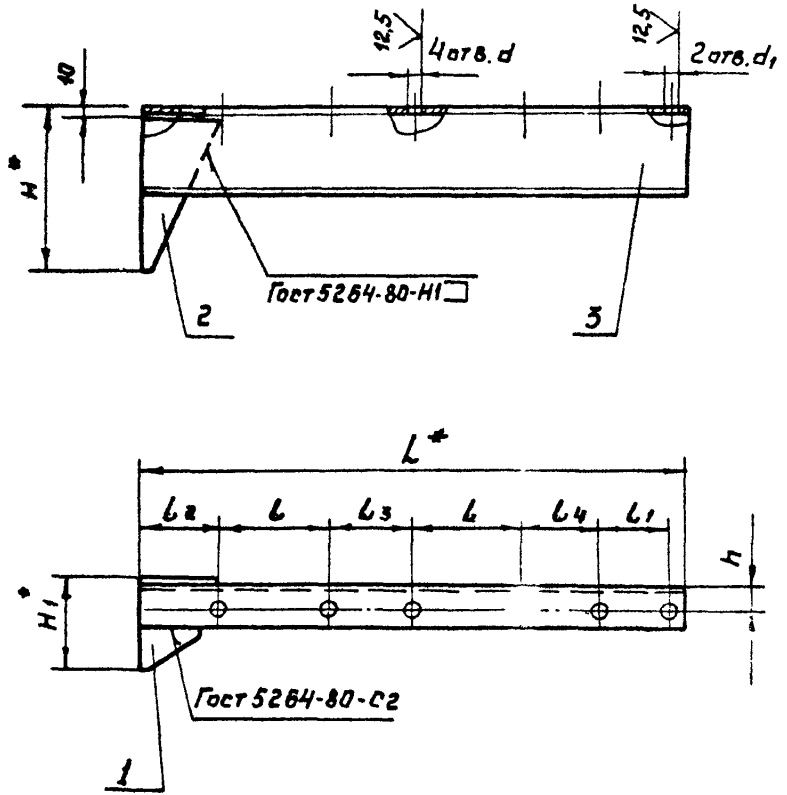
Формат А4

Лист 3

61

А14Б396.010СБ

Серия 3.900-9 выпуск 3



| Обозначение | РАЗМЕРЫ, мм | | | | | | | | | | | Масса кг | |
|-------------|-------------|-----|-----|----|----|----|-----|-----|-----|------|----|----------|-------|
| | L* | L | L1 | L2 | L3 | L4 | H* | H1* | h | d | d1 | | |
| А14Б396.010 | 520 | 106 | 70 | 77 | 69 | 72 | 160 | 88 | 25 | 14 | 12 | 4,30 | |
| -01 | 570 | 122 | | 79 | 73 | 74 | 190 | 104 | 30 | | | 5,70 | |
| -02 | 630 | 150 | | 80 | 75 | 75 | 280 | 110 | 35 | 8,00 | | | |
| -03 | 700 | 180 | | 90 | 90 | 75 | 310 | 132 | | 18 | | 11,51 | |
| -04 | 810 | 242 | | 79 | 88 | 74 | 430 | 179 | 50 | 22 | | 24,22 | |
| -05 | 600 | 122 | | | 73 | 71 | 230 | 104 | 30 | 14 | | 6,23 | |
| -06 | 660 | 150 | 106 | 80 | 75 | 72 | 280 | 110 | 35 | 18 | 14 | 8,36 | |
| -07 | 735 | 180 | | 90 | 90 | 72 | 310 | 132 | | | | 18 | 12,00 |
| -08 | 835 | 242 | | 79 | 68 | 71 | 430 | 179 | 50 | | | 22 | 24,80 |
| -09 | 675 | 150 | 122 | 80 | 75 | 74 | 280 | 116 | 35 | 18 | 18 | 9,90 | |
| -10 | 750 | 180 | | | 90 | 90 | 74 | 360 | 138 | | | 40 | 12,80 |
| -11 | 850 | 242 | | | 79 | 68 | 73 | 430 | 179 | | | 50 | 22 |

- 1.* Размеры для справок
- 2. H14; ± $\frac{t_2}{2}$.

Инв. № подл. Подл. и дата. Изм. № табл. Дата изм. Подл. и дата.

| | | | | |
|-----------|-----------|----------|-------|-------|
| Изм. | Лист | № докум. | Подп. | Дата |
| Разр. | Шершанова | | | |
| Пров. | Чупник | | | VI-86 |
| Р.ч. гр. | Чупник | | | |
| Гл. спец. | Вайнберг | | | VI-86 |
| И. контр. | Рувинская | | | VI-86 |
| Чтв. | Сливак | | | VI-86 |

А14Б396.010СБ

Кронштейн

| | | |
|--|----------|---------|
| Лит. | Масса | Масштаб |
| И | см | — |
| табл. | | |
| Лист | Листов 1 | |
| Госстрой СССР САНТЕХПРОЕКТ г. Москва | | |