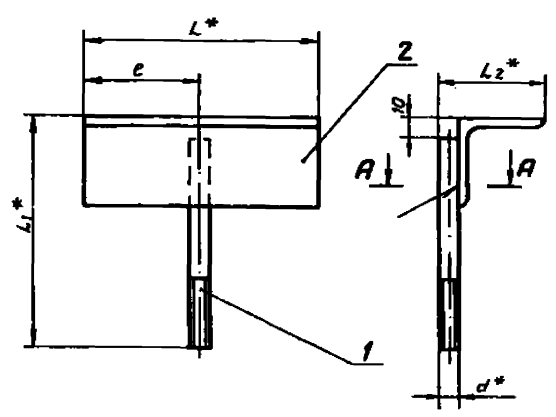
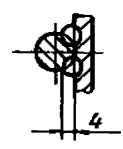


АНЗ 1565.0-10СБ



Обозначение	Размеры в мм					Масса сборки, кг
	L*	L1*	L2*	e	d	
АНЗ 1565.0-10	80	130	58	40	8	0,29
-01	130	140		65		0,45
-02	230	170	62	115	12	0,84

A-A



- 1. Электрод Э42 ГОСТ 9467-75.
- 2.  $\pm \frac{e_2}{2}$
- 3.\* Размеры для справок.
- 4. Вид сварки по технологии завода.

АНЗ 1565.0-10СБ					
Изм.	Лист	№ докум.	Подпись	Дата	Масса
					0,29
					0,45
					0,84

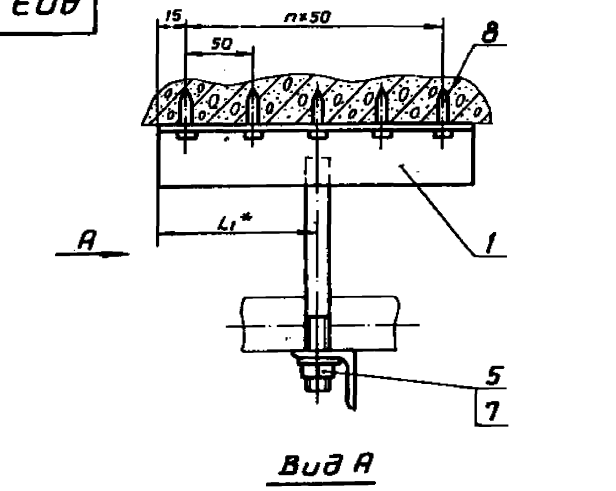
  

Кранштейн			Лист	Масса	Масшт.
Сборочный чертёж			1	0,29	1:1
Исполн.	Уткина	Иванов	Лист	Листов 1	
Утв.	Захарова	Толстоплоцкий	СПКБ «Спецавтоматика» Москва		

Типовые конструкции Серия 5.908-2

Исполнитель: Лобушев и другие. Проверил: Ильяшев. Утвердил: Ильяшев. Дата: 1975 г.

АНЗ 1566.0СБ



Обозначение	Размеры в мм						Масса сборки, кг
	Ди*	L*	L1*	L2	L3*	L4*	
АНЗ 1566.0	18...30	90	40	268	75	75	1,15
-01	32...48	100	65	322	90	90	2,1

Вид А

- 1.  $\pm \frac{e_2}{2}$
- 2.\* Размеры для справок

АНЗ 1566.0СБ					
Изм.	Лист	№ докум.	Подпись	Дата	Масса
					1,15
					2,1

Подвеска для крепления 3-х труб к плитам перекрытия			Лист	Масса	Масшт.
Сборочный чертёж			1	1,15	1:1
Исполн.	Уткина	Иванов	Лист	Листов 1	
Утв.	Захарова	Толстоплоцкий	СПКБ «Спецавтоматика» Москва		

Типовые конструкции Серия 5.908-2

Исполнитель: Лобушев и другие. Проверил: Ильяшев. Утвердил: Ильяшев. Дата: 1975 г.

Типовые конструкции Серия 5.908-2

Имя, фамилия, Подпись и дата, Инициалы, Подпись и дата

Код	Зона	Поз.	Обозначение	Наименование	Кол.	Примечание
				<u>Документация</u>		
А3			АПЭ 1566.0 СБ	Сборочный чертёж		
				<u>Переменные данные для исполнений</u>		
				<u>АПЭ 1566.0</u>		
				<u>Сборочные единицы</u>		
А4	1		АПЭ 1566.0-10	Кронштейн	2	
				<u>Детали</u>		
А4	2		АПЭ 1550.0-1	Хомут для труб Дн 18...30	3	
А4	3		АПЭ 1566.0-1	Опора	1	
				<u>Стандартные изделия</u>		
		4		Гайка М6,5 ГОСТ 5915-70	3	
		5		Гайка М8,5 ГОСТ 5915-70	2	
		6		Шайба 8,04 ГОСТ 11371-78	3	
		7		Шайба 8,04 ГОСТ 11371-78	2	

**АПЭ 1566.0**

Имя, фамилия	Подпись	Дата	Лит.	Лист	Листов
Разраб. Явничев А.И.	03.92	03.92			
Проб. Якулин С.В.	03.92	03.92	СПКБ "Спецавтоматика" Москва		
Исполн. Уткина В.В.	03.92	03.92	Формат А4		

Подвеска для крепления 3<sup>1/2</sup> труб к плитам перекрытия

Типовые конструкции Серия 5.908-2

Имя, фамилия, Подпись и дата, Инициалы, Подпись и дата

Код	Зона	Поз.	Обозначение	Наименование	Кол.	Примечание
				<u>Прочие изделия</u>		
				Дюбель-гвоздь 4,5x40		
				ТУ 14-4-1231-83	3	
				<u>АПЭ 1566.0-01</u>		
				<u>Сборочные единицы</u>		
А4	1		АПЭ 1566.0-10-01	Кронштейн	2	
				<u>Детали</u>		
А4	2		АПЭ 1550.0-1-01	Хомут для труб Дн 32...48	3	
А4	3		АПЭ 1566.0-1-01	Опора	1	
				<u>Стандартные изделия</u>		
		4		Гайка М8,5 ГОСТ 5915-70	3	
		5		Гайка М12,5 ГОСТ 5915-70	2	
		6		Шайба 8,04 ГОСТ 11371-78	3	
		7		Шайба 12,04 ГОСТ 11371-78	2	
				<u>Прочие изделия</u>		
				Дюбель-гвоздь 4,5x40		
				ТУ 14-4-1231-83	5	

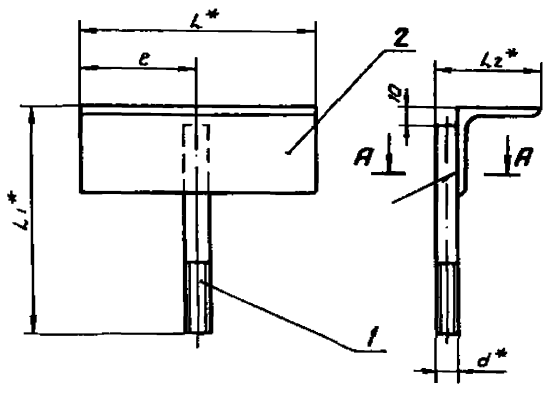
**АПЭ 1566.0**

Имя, фамилия	Подпись	Дата	Лит.	Лист	Листов
			СПКБ "Спецавтоматика" Москва		
			Формат А4		

Типовые конструкции Серия 5.908-2

Имя, фамилия, Подпись и дата, Инициалы, Подпись и дата

**АПЭ 1566.0-10СБ**



**A-A**



1. Электрод Э42 ГОСТ 9467-75.
2.  $\pm \frac{e_2}{2}$
- 3.\* Размеры для справок.
4. Вид сварки по технологии завода.

Обозначение	Размеры в мм					Масса сборки, кг
	L*	L1*	L2*	e	d	
АПЭ 1566.0-10	80	110	58	40	8	0,28
-01	130	130	62	65	12	0,5

**АПЭ 1566.0-10СБ**

Имя, фамилия	Подпись	Дата	Лит.	Масса	Масшт.
Разраб. Явничев А.И.	03.92	03.92			
Проб. Якулин С.В.	03.92	03.92	СПКБ "Спецавтоматика" Москва		
Исполн. Уткина В.В.	03.92	03.92	Формат А4		

Кронштейн Сборочный чертёж

Типовые конструкции Серия 5.908-2

Кол.	Примечание	Наименование	Обозначение	Поз.	Зона	Формат
		Документация				
13		Сборочный чертёж	АПЭ 1566.0-10 СБ			
Переменные данные для исполнений						
АПЭ 1566.0-10						
Детали						
14	1	Шпилька	АПЭ 1566.0-2			
14	2	Уголок	АПЭ 1566.0-3			
Уголок 50x50 мм В-ГОСТ 8509-86 Ст.3пс-Г-ГОСТ 535-88 L=80±1 1 0,244 кг						
АПЭ 1566.0						
Детали						
14	1	Шпилька	АПЭ 1566.0-2-01			
14	2	Уголок	АПЭ 1566.0-3-01			
Уголок 50x50 мм В-ГОСТ 8509-86 Ст.3пс-Г-ГОСТ 535-88 L=130±1 1 0,39 кг						

Инв.№ табл. Подпись и дата Взам.инв.№ Инв.№ табл. Подпись и дата

**АПЭ 1566.0-10**

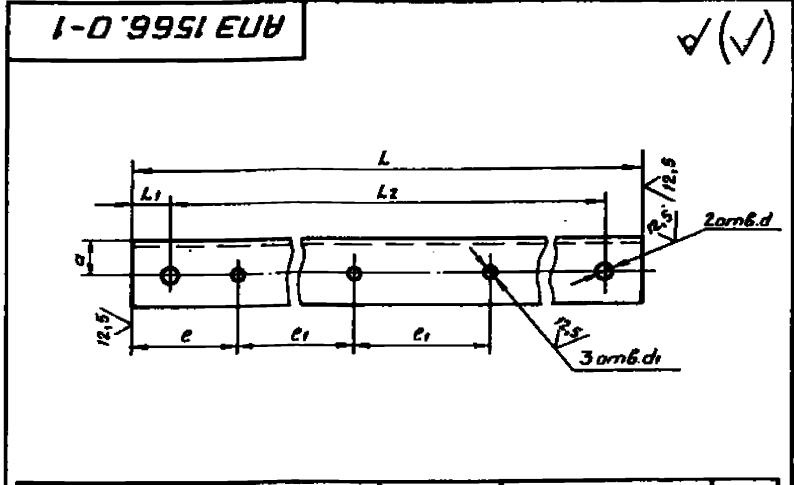
**Кронштейн**

Исполн.	Лист	№ докум.	Подпись	Дата
Разраб.	Лист	Листов		
Проб.	Лист	Листов		
Н.контр.	Лист	Листов		
Утв.	Лист	Листов		

СПКБ  
"Спецавтоматика"  
Москва

Формат А4

Типовые конструкции Серия 5.908-2



Обозначение	Размеры в мм							Материал	Масса, кг	
	L	L1	L2	e	e1	a	d			d1
АПЭ 1566.0-1	300	20	260	56	75	20	9	7	Уголок 50x50 мм В-ГОСТ 8509-86 Ст.3пс-Г-ГОСТ 535-88	0,49
-01	360	25	310	61	90	22	13	9	Уголок 40x40 мм В-ГОСТ 8509-86 Ст.3пс-Г-ГОСТ 535-88	0,66

**АПЭ 1566.0-1**

**Опора**

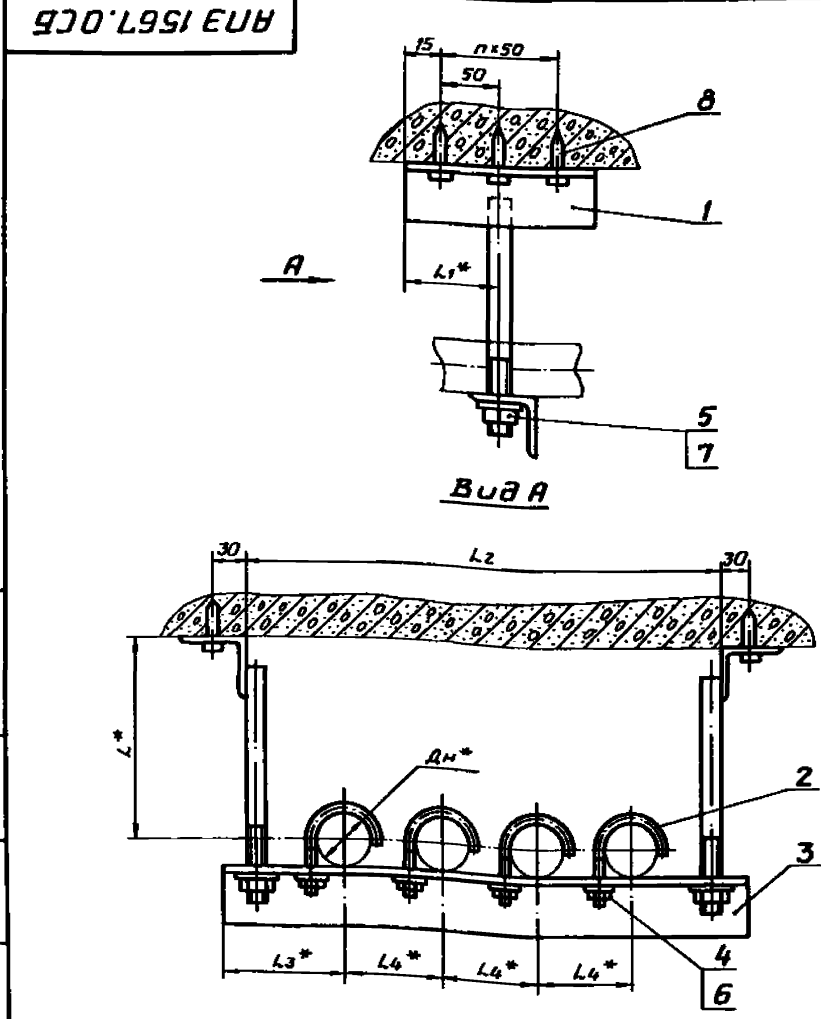
Ст. таблицу

СПКБ  
"Спецавтоматика"  
Москва

Формат А4

Инв.№ табл. Подпись и дата Взам.инв.№ Инв.№ табл. Подпись и дата

Типовые конструкции Серия 5.908-2



Обозначение	Размеры в мм							Масса сборки, кг
	Дн*	L*	L1*	L2	L3*	L4*	h	
АПЭ 1567.0	18...30	90	65	385	75	75	2	1,7
-01	32...48	100	90	450	90	90	3	2,65

Инв.№ табл. Подпись и дата Взам.инв.№ Инв.№ табл. Подпись и дата

**АПЭ 1567.0СБ**

**Подвеска для крепления 4-х труб к плитам перекрытия сборочный чертёж**

1.  $\frac{+t_2}{2}$   
2.\* Размеры для справок.

Исполн.	Лист	№ докум.	Подпись	Дата
Разраб.	Лист	Листов		
Проб.	Лист	Листов		
Н.контр.	Лист	Листов		
Утв.	Лист	Листов		

СПКБ  
"Спецавтоматика"  
Москва

Формат А3

Инв.№ табл. Подпись и дата Взам.инв.№ Инв.№ табл. Подпись и дата

**АПЭ 1567.0СБ**

**Подвеска для крепления 4-х труб к плитам перекрытия сборочный чертёж**

Исполн.	Лист	№ докум.	Подпись	Дата
Разраб.	Лист	Листов		
Проб.	Лист	Листов		
Н.контр.	Лист	Листов		
Утв.	Лист	Листов		

СПКБ  
"Спецавтоматика"  
Москва

Формат А3