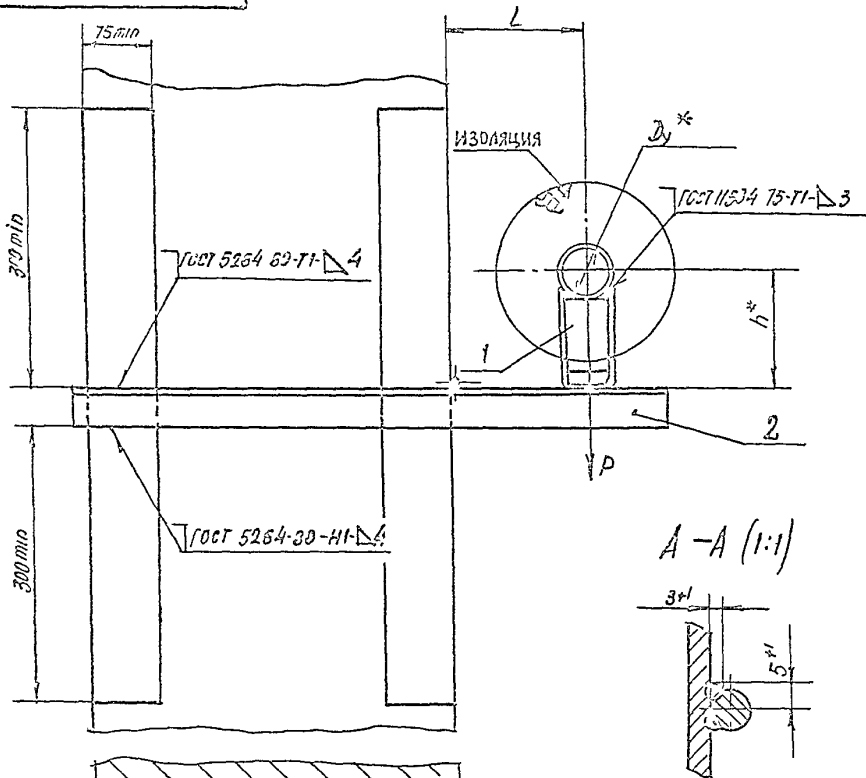


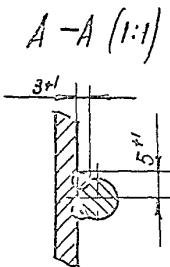
А14Б 525 000 СБ

ВЫПУСК 2

СЕРИЯ 5.900-7

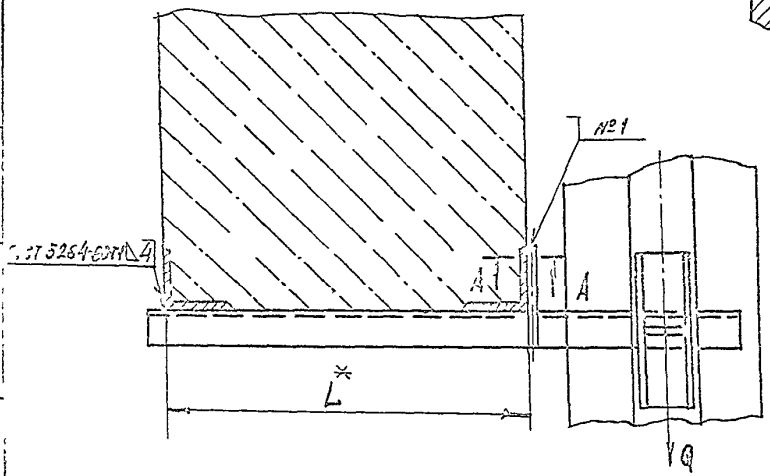


ОБОЗНАЧЕНИЕ	Условный проход D _у * мм	Допускаемые нагрузки, кгс		РАЗМЕРЫ, мм			Масса, кг
		Вертикальн	Горизонтальн	L*	L	h*	
А14Б 525 000	50	51	15,3	400	150	132	2,8
-01						182	3,3
-02	65	78	23,4	400	160	140	3,0
-03						190	3,5
-04	80	107	32,1	400	185	147	3,8
-05						197	4,2
-06	50	51	15,3	600	150	132	3,3
-07						182	3,7
-08	65	78	23,4	600	160	140	3,5
-09						190	4,0
-10	80	107	32,1	600	185	147	4,5
-11						197	5,0



- 1 * РАЗМЕРЫ ДЛЯ СПРАВОК
- 2 ± $\frac{t_2}{2}$
- 3 ШОВ №1-СВАРКА РУЧНАЯ ДУГОВАЯ

ИЗМ. № 1
ИЗМ. № 2
ИЗМ. № 3
ИЗМ. № 4
ИЗМ. № 5
ИЗМ. № 6
ИЗМ. № 7
ИЗМ. № 8
ИЗМ. № 9
ИЗМ. № 10
ИЗМ. № 11
ИЗМ. № 12
ИЗМ. № 13
ИЗМ. № 14
ИЗМ. № 15
ИЗМ. № 16
ИЗМ. № 17
ИЗМ. № 18
ИЗМ. № 19
ИЗМ. № 20

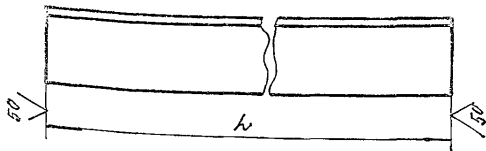


А14Б 525 000 СБ				Лист	Масса	Масштаб
И.М. АЧОТ	№ ДОКУМ	ПОЛ	ДАТА	И	СВ. ТАБЛ.	-
РАЗРАБ	ЩЕРБИНСКА	ИЗ				
ПРОВ	КРУПНИК	ИЗ		Лист	Листов	
НАЧ ГР	КРУПНИК	ИЗ		САНТЕХНИИПРОЕКТ		
ИЛ СПЕЦ						
И СНИП	ЛЕНТЕС	И				
УТВ	СПИВАК	И				

Серия 5.9007 Выпуск 2

А145 525.001

(N)



Обозначение	h, мм	Материал	Масса, кг
А145 525.001	543-2	Угелок 40x4 ГОСТ 8503-82 Ст.3 ГОСТ 535-88	1.56
-01	653-2	Угелок 45x4 ГОСТ 8503-82 Ст.3 ГОСТ 535-88	1.78
-02	670-2	Угелок 50x5 ГОСТ 8503-82 Ст.3 ГОСТ 535-88	2.53
-03	843-2,3	Угелок 40x4 ГОСТ 8503-82 Ст.3 ГОСТ 535-88	2.04
-04	853-2,3	Угелок 45x4 ГОСТ 8503-82 Ст.3 ГОСТ 535-88	2.33
-05	878-2,3	Угелок 50x5 ГОСТ 8503-82 Ст.3 ГОСТ 535-88	3.31

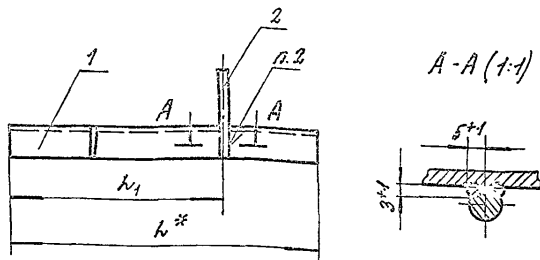
Имя, фамилия, отчество, должность, дата

Имя	Фамилия	Отчество	Должность	Дата

А145 525.001		ИЧТ. МАССА	Контроль
Перекрытка	См. табл.	И	См. табл.
См. табл.	САНТЕХНИПРОЕКТ	ИЧТ.	Листов 1

КОПИРОВАЛ: ФОРМАТ А4

А145 525.010СБ



Обозначение	Размеры, мм		Масса, кг
	h*	h1	
А145 525.010	643	415±1	1.6
-01	653		1.83
-02	518	615±1	2.61
-03	843		2.02
-04	853	615±1	2.38
-05	878		3.35

- * Размер для справок.
- Сварка ручная дуговая.

Имя, фамилия, отчество, должность, дата

Имя	Фамилия	Отчество	Должность	Дата

А145 525.010СБ		ИЧТ. МАССА	Контроль
Угелок	См. табл.	И	См. табл.
САНТЕХНИПРОЕКТ	САНТЕХНИПРОЕКТ	ИЧТ.	Листов 1

САНТЕХНИПРОЕКТ

