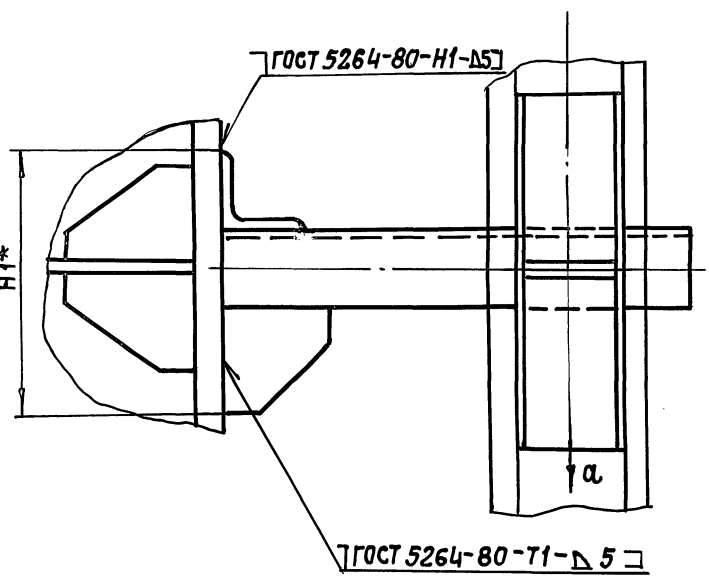
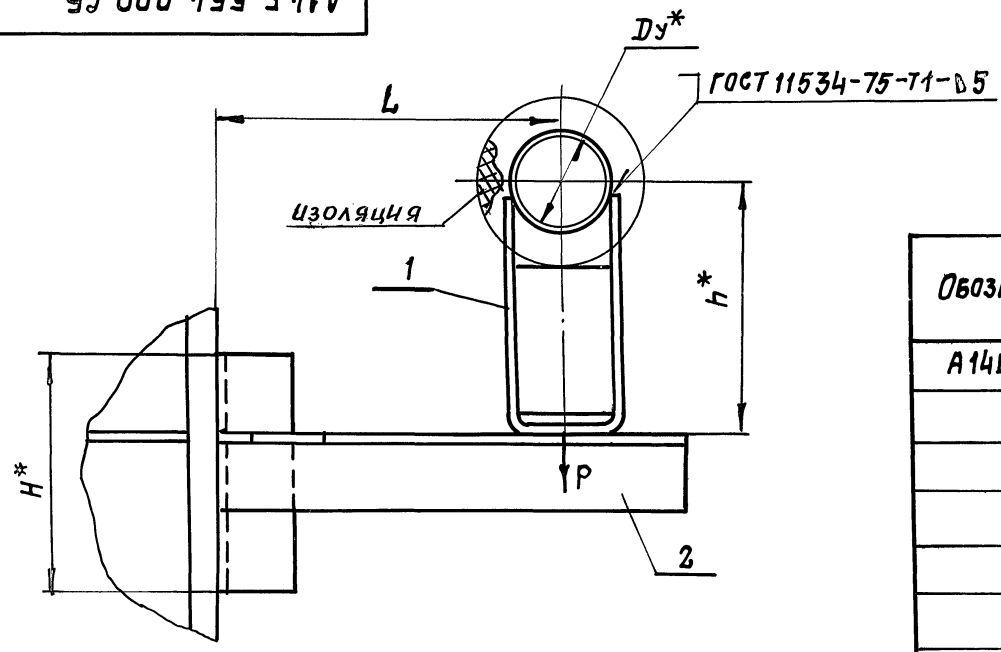


А14Б 554.000 СБ

СЕРИЯ 5.90007 ВЫПУСК 3



| ОБОЗНАЧЕНИЕ | УСЛОВНЫЙ ПРОХОД Dy*, мм | ДОПУСКАЕМЫЕ НАГРУЗКИ, КГС | | РАЗМЕРЫ, мм | | | | МАССА, КГ |
|-------------|-------------------------|---------------------------|-------------|-------------|-----|-----|-----|-----------|
| | | ВЕРТ. П | ГОРИЗОНТ. Q | L | H* | H1* | H* | |
| A14Б554.000 | 50 | 51 | 15 | 150±1 | 108 | 122 | 132 | 1,31 |
| -01 | | | | | | | 182 | 1,50 |
| -02 | 65 | 78 | 23 | 160±1 | 150 | 140 | 140 | 1,66 |
| -03 | | | | | | | 190 | 1,86 |
| -04 | | | | | | | 147 | 2,18 |
| -05 | 80 | 107 | 32 | 185±1 | 150 | 150 | 197 | 2,33 |
| -06 | | | | | | | 156 | 3,57 |
| -07 | 100 | 157 | 47 | 195±1 | 225 | 201 | 206 | 3,89 |
| -08 | | | | | | | 168 | 4,18 |
| -09 | | | | | | | 125 | 2,20 |

* РАЗМЕРЫ ДЛЯ СПРАВОК

ИНВ.№ ПОДЛ. ПОДП. И ДАТА
 ВЗАМ.ИНВ.№ ПОДП. И ДАТА
 ИНВ.№ ОБЪЕЛ. ПОДП. И ДАТА

| | | | | | | |
|-----------|----------|-------|------|-----------------|-----------|---------|
| | | | | А14Б 554.000 СБ | | |
| ИЗМ. ЛИСТ | № ДОКУМ. | ПОДП. | ДАТА | ЛИТ. | МАССА | МАСШТАБ |
| РАЗРАБ. | КРОЛЬ | ИЖ | | | СМ. ТАБЛ. | — |
| ПРОВ. | КРУПНИК | ИЖ | | | | |
| НАЧ. ОТД. | КРУПНИК | ИЖ | | ЛИСТ | ЛИСТОВ | 1 |
| ГЛ. СПЕЦ. | | | | САНТЕХНИИПРОЕКТ | | |
| И. КОНТР. | ЛЕЙТЕС | ИЖ | | | | |
| УТВ. | СПИВЯК | ИЖ | | | | |

A145554.010СБ

выпуск 3

серия 5.900-7

ИМВ.№ ПОДЛ. ПОДП. И ДАТА
 ВЗЯМ. ИМВ.№ И ДАТА
 ИМВ.№ ПОДЛ. ПОДП. И ДАТА

Рис.1

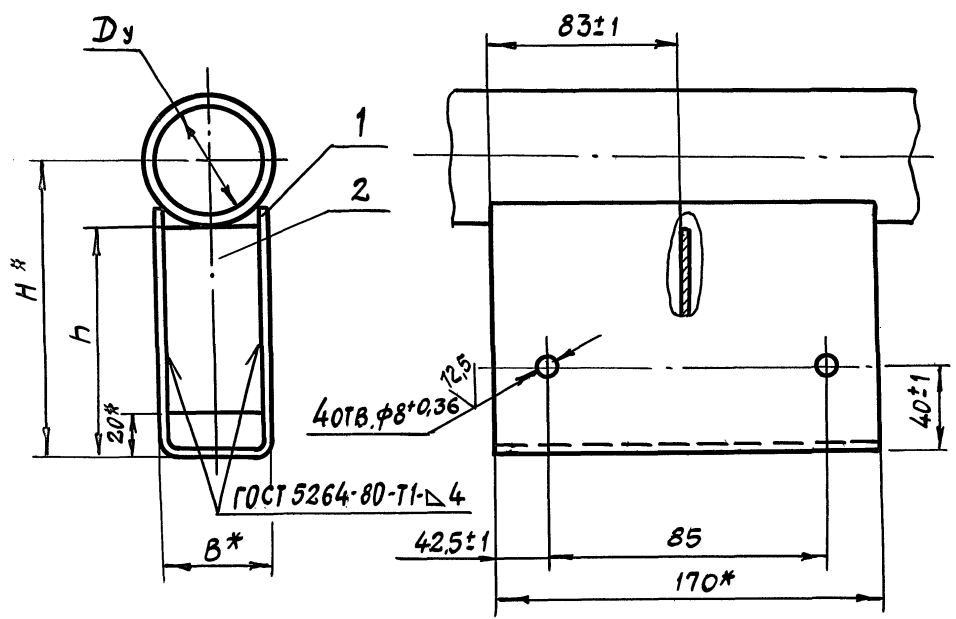
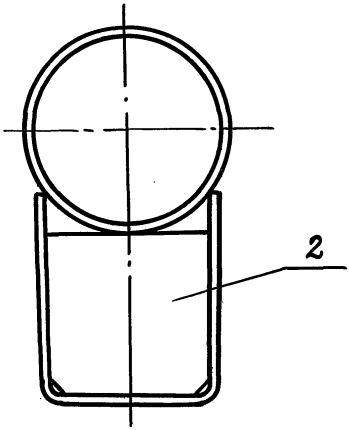


Рис.2
 Остальное см. рис.1



| Обозначение | Рис | Размеры, мм | | | | Масса, кг |
|-------------|-----|------------------|-----|-------|-------|-----------|
| | | D _y * | B* | H* | h | |
| A145554.010 | 1 | 50 | 55 | 132 | 100±1 | 1,20 |
| -01 | | | | 182 | 150±1 | 1,66 |
| -02 | | | | 140 | 100±1 | 1,16 |
| -03 | | 190 | | 150±1 | 1,63 | |
| -04 | | 147 | | 100±1 | 1,16 | |
| -05 | | 197 | | 150±1 | 1,63 | |
| -06 | | 100 | 100 | 156 | 100±1 | 1,59 |
| -07 | | | | 206 | 150±1 | 2,10 |
| -08 | | | | 168 | 100±1 | 1,51 |
| -09 | | 218 | | 150±1 | 2,02 | |
| -10 | | 182 | | 100±1 | 1,94 | |
| -11 | | 232 | | 150±1 | 2,61 | |
| -12 | | 200 | 190 | 212 | 100±1 | 3,10 |
| -13 | | | | 262 | 150±1 | 3,92 |
| -14 | | | | 239 | 100±1 | 2,97 |
| -15 | 289 | 150±1 | | 3,79 | | |

* Размеры для справок.

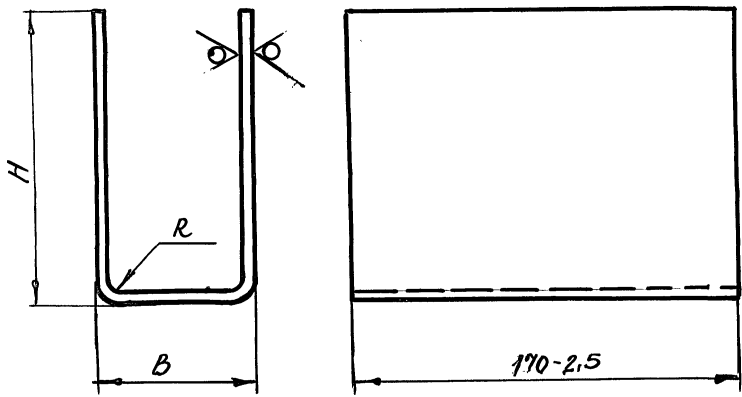
| | | | | | | | |
|---------------|---------|----------|-------|------|----------------|-----------|----------|
| A145554.010СБ | | | | | Лит. | Масса | Масштаб |
| ИЗМ. | Лист | № докум. | Подп. | Дата | И | См. табл. | — |
| РАЗРАБ. | КРОЛЬ | | Или | | | | |
| ПРОВ. | КРУПНИК | | | | Лист | | Листов 1 |
| НАЧ.ГР. | КРУПНИК | | | | САНТЕХНИПРОЕКТ | | |
| ГЛ. СПЕЦ. | | | | | | | |
| Н. КОНТР. | ЛЕЙТЕС | | | | | | |
| УТВ. | СЛИВАК | | | | | | |

А14Б 554.001

ВЫПУСК 3

5.900-7

СЕРИЯ



| ОБОЗНАЧЕНИЕ | РАЗМЕРЫ, мм | | | МАТЕРИАЛ | МАССА, кг |
|--------------|-------------|----------|-------|---|-----------|
| | H | B | R | | |
| А14Б 554.001 | 115-2,2 | 55-0,74 | 3±1,5 | Лист 3 ГОСТ 19903-74 ОК 3608 ГОСТ 16523-89 | 1,11 |
| - 01 | 165-2,5 | | | | 1,51 |
| - 02 | 110-2,2 | | | | 1,07 |
| - 03 | 160-2,5 | | | | 1,48 |
| - 04 | 130-2,2 | | | | 1,41 |
| - 05 | 180-2,5 | | | | 1,81 |
| - 06 | 120-2,5 | 100-0,87 | 3±1,5 | Лист 3 ГОСТ 19903-74 ОК 3608 ГОСТ 16523-89 | 1,33 |
| - 07 | 170-2,2 | | | | 1,73 |
| - 08 | 115-2,2 | | | | 1,71 |
| - 09 | 165-2,5 | 190-1,15 | 4±1,5 | Лист 4 ГОСТ 19903-74 Ст.3 ГОСТ 14637-89 | 2,24 |
| - 10 | 150-2,2 | | | | 2,56 |
| - 11 | 200-2,5 | | | | 3,09 |
| - 12 | 130-2,5 | | | | 2,43 |
| - 13 | 180-2,9 | | | | 2,96 |

Подп. и дата

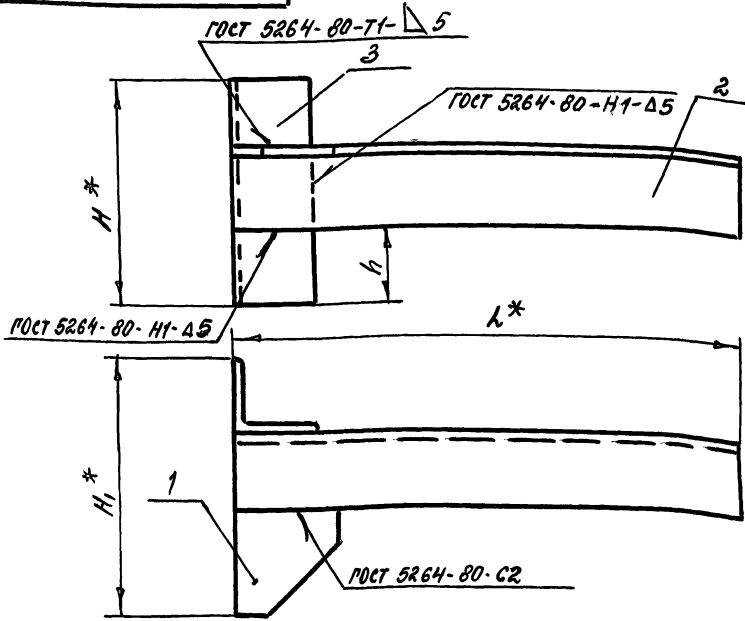
Взам. инв. № / Инв. № дубл.

Проект и дата

Инв. № подл.

| | | | | | | | | |
|-----------|------|----------|-------|--------------|-----------|----------------|----------|---------|
| | | | | А14Б 554.001 | | | | |
| Изм. | Лист | № докум. | Подп. | Дата | КОРПУС | Лит. | Масса | Масштаб |
| РАЗРАБ. | | КРОЛЬ | ШКЕ | | | И | см. | |
| ПРОВ. | | КРУПНИК | КР | | | ТАБЛ. | | |
| НАЧ. ПР. | | КРУПНИК | КР | | | Лист | Листов 1 | |
| И. КОНТР. | | ЛЕЙТЕС | Л | | СМ. ТАБЛ. | САНТЕХНИПРОЕКТ | | |
| УТВ. | | СПИВАК | С | | | | | |

А14Б 554.020 СБ



| ОБОЗНАЧЕНИЕ | РАЗМЕРЫ, ММ | | | | МАССА, КГ |
|--------------|-------------|-----|------------------|--------|-----------|
| | L* | H* | H ₁ * | h | |
| А14Б 554.020 | 225 | 108 | 122 | 36-1 | 0,87 |
| -01 | 235 | 150 | 140 | 52,5-1 | 1,20 |
| -02 | 260 | | 150 | 50-1 | 1,70 |
| -03 | 295 | 225 | 201 | 81-1 | 2,61 |
| -04 | 310 | | 225 | 75-1 | 3,20 |

* РАЗМЕРЫ ДЛЯ СПРАВОК

| | | |
|---------------|--------------|--------------|
| ВЗАИМ. ИМЬ. № | ИМЬ. № ДИЭЛ. | ПОДП. И ДАТА |
| ВЗАИМ. ИМЬ. № | ИМЬ. № ДИЭЛ. | ПОДП. И ДАТА |
| ИМЬ. № ПОДЛ. | ПОДП. И ДАТА | |
| ИЗМ. ЛИСТ | № ДОКУМ. | ПОДП. ДАТА |
| РАЗРАБ. | КРОЛЬ | В.К. |
| ПРОВ. | КРУПНИК | В.К. |
| НАЧ. ГР. | КРУПНИК | В.К. |
| ГЛ. СПЕЦ. | | |
| Н. КОНТР. | ЛЕЙТЕС | Л. |
| УТВ. | СПИВАК | С. |

А14Б 554.020 СБ

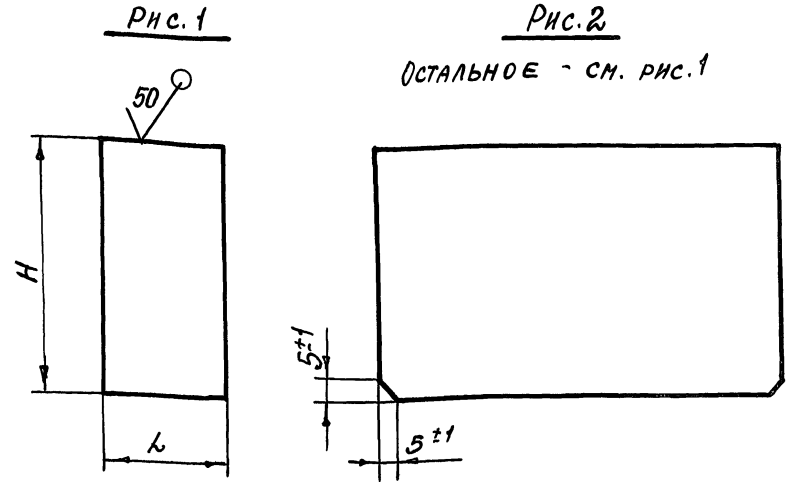
КРОНШТЕЙН

| | | |
|-----------------|--------|---------|
| ЛИТ. | МАССА | МАСШТАБ |
| И | СМ. | - |
| | ТАБЛ. | |
| ЛИСТ | ЛИСТОВ | 1 |
| САНТЕХНИИПРОЕКТ | | |

КОПИРОВАЛ

ФОРМАТ А4

А14Б 554.002



| ОБОЗНАЧЕНИЕ | РИС. | РАЗМЕРЫ, ММ | | МАТЕРИАЛ | МАССА, КГ | | |
|--------------|------|-------------|-----|--|-----------|---|------|
| | | L | H | | | | |
| А14Б 554.002 | 1 | 49 | 80 | Лист 3 ГОСТ 19903-74 ОК 360 В ГОСТ 16523-89 | 0,09 | | |
| -01 | | | 130 | | 0,015 | | |
| -02 | | 94 | 80 | | 0,18 | | |
| -03 | | | 130 | | 0,29 | | |
| -04 | | | 80 | | 0,23 | | |
| -05 | | 2 | 92 | | 130 | Лист 4 ГОСТ 19903-74 Ст. 3 ГОСТ 14637-89 | 0,37 |
| -06 | | | | | 96 | | 0,54 |
| -07 | 182 | | 146 | 0,83 | | | |

НЕУКАЗАННЫЕ ПРЕДЕЛЬНЫЕ ОТКЛОНЕНИЯ РАЗМЕРОВ h14

| | | |
|---------------|--------------|--------------|
| ВЗАИМ. ИМЬ. № | ИМЬ. № ДИЭЛ. | ПОДП. И ДАТА |
| ВЗАИМ. ИМЬ. № | ИМЬ. № ДИЭЛ. | ПОДП. И ДАТА |
| ИМЬ. № ПОДЛ. | ПОДП. И ДАТА | |
| ИЗМ. ЛИСТ | № ДОКУМ. | ПОДП. ДАТА |
| РАЗРАБ. | КРОЛЬ | В.К. |
| ПРОВ. | КРУПНИК | В.К. |
| НАЧ. ГР. | КРУПНИК | В.К. |
| Н. КОНТР. | ЛЕЙТЕС | Л. |
| УТВ. | СПИВАК | С. |

А14Б 554.002

РЕБРО

| | | |
|-----------------|--------|---------|
| ЛИТ. | МАССА | МАСШТАБ |
| И | СМ. | - |
| | ТАБЛ. | |
| ЛИСТ | ЛИСТОВ | 1 |
| САНТЕХНИИПРОЕКТ | | |

СМ. ТАБЛ.

КОПИРОВАЛ 25206-04 73 ФОРМАТ А4

ИНВ. № ПОДЛ. ПОДП. И ДАТА

ВЗЯТ. ИНВ. №

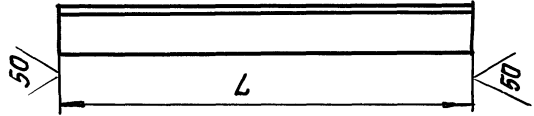
ИНВ. № ДУБЛ.

ПОДП. И ДАТА

СЕРИЯ 5.900-7

ВЫПУСК 3

А14Б556.001



✓/✓

| ОБОЗНАЧЕНИЕ | L, мм | МАТЕРИАЛ | МАССА, КГ |
|-------------|---------|---|-----------|
| А14Б556.001 | 380-3,5 | УГОЛОК 35x4 ГОСТ 8509-86 Ст.3 ГОСТ 535-88 | 0,82 |
| - 01 | 410-4,0 | УГОЛОК 45x4 ГОСТ 8509-86 Ст.3 ГОСТ 535-88 | 1,12 |
| - 02 | 430-4,0 | УГОЛОК 50x5 ГОСТ 8509-86 Ст.3 ГОСТ 535-88 | 1,62 |
| - 03 | 480-4,0 | УГОЛОК 63x5 ГОСТ 8509-86 Ст.3 ГОСТ 535-88 | 2,3 |
| - 04 | 510-4,4 | УГОЛОК 75x5 ГОСТ 8509-86 Ст.3 ГОСТ 535-88 | 2,96 |

| ИЗМ. | ЛИСТ. | № ДОКУМ. | ПОДП. | ДАТА |
|-----------|---------|----------|-------|------|
| РАЗРАБ. | КРОЛЬ | | Ш | |
| ПРОВ. | КРУПНИК | | К | |
| ИЗМ. ГР. | КРУПНИК | | К | |
| ГЛ. СПЕЦ. | | | | |
| И. КОНТР. | ЛЕЙТЕС | | Л | |
| УТВ. | СЛИВАК | | С | |

А14Б556.001

ОСНОВАНИЕ

СМ. ТАБЛ.

| ЛИСТ | МАССА | МАСШТАБ |
|----------------|-----------|---------|
| И | СМ. ТАБЛ. | — |
| ЛИСТ | ЛИСТОВ 1 | |
| САНТЕХНИПРОЕКТ | | |

ФОРМАТ А4

ИНВ. № ПОДЛ. ПОДП. И ДАТА

ВЗЯТ. ИНВ. №

ИНВ. № ДУБЛ.

ПОДП. И ДАТА

| ФОРМАТ | ЗОНА | ПОЗ | ОБОЗНАЧЕНИЕ | НАИМЕНОВАНИЕ | КОЛ. НА ИСПОЛН. А14Б555.000- | | | | | ПРИМЕЧАНИЕ |
|--------|------|-----|----------------|-------------------|------------------------------|----|----|----|----|------------|
| | | | | | 01 | 02 | 03 | 04 | 05 | |
| А3 | | | А14Б555.000 СБ | ДОКУМЕНТАЦИЯ | | | | | | |
| | | | | СБОРОЧНЫЙ ЧЕРТЕЖ | | | | | | |
| | | | | СБОРОЧНЫЕ ЕДИНИЦЫ | | | | | | |
| А4 | | 1 | А14Б554.010-10 | ОПОРА | 1 | | | | | |
| | | | - 11 | ОПОРА | | 1 | | | | |
| | | | - 12 | ОПОРА | | | 1 | | | |
| | | | - 13 | ОПОРА | | | | 1 | | |
| | | | - 14 | ОПОРА | | | | | 1 | |
| | | | - 15 | ОПОРА | | | | | | 1 |
| А4 | | 2 | А14Б555.010- | КРОНШТЕЙН | 1 | 1 | | | | |
| | | | - 01 | КРОНШТЕЙН | | | 1 | 1 | | |
| | | | - 02 | КРОНШТЕЙН | | | | | 1 | 1 |

А14Б555.000

ОПОРА ПЛЫВУЩАЯ

САНТЕХНИПРОЕКТ

| ИЗМ. | ЛИСТ | № ДОКУМ. | ПОДП. | ДАТА |
|-----------|---------|----------|-------|------|
| РАЗРАБ. | КРОЛЬ | | Ш | |
| ПРОВ. | КРУПНИК | | К | |
| ИЗМ. ГР. | КРУПНИК | | К | |
| ГЛ. СПЕЦ. | | | | |
| И. КОНТР. | ЛЕЙТЕС | | Л | |
| УТВ. | СЛИВАК | | С | |

КОПИРОВАЛ

ФОРМАТ А4

74