

## ОТРАСЛЕВОЙ СТАНДАРТ

---

ШЛАВИК С НАКЛАДКОЙ

ОСТ

Конструкция и размеры

34-10-734-93

ОКП 311312

---

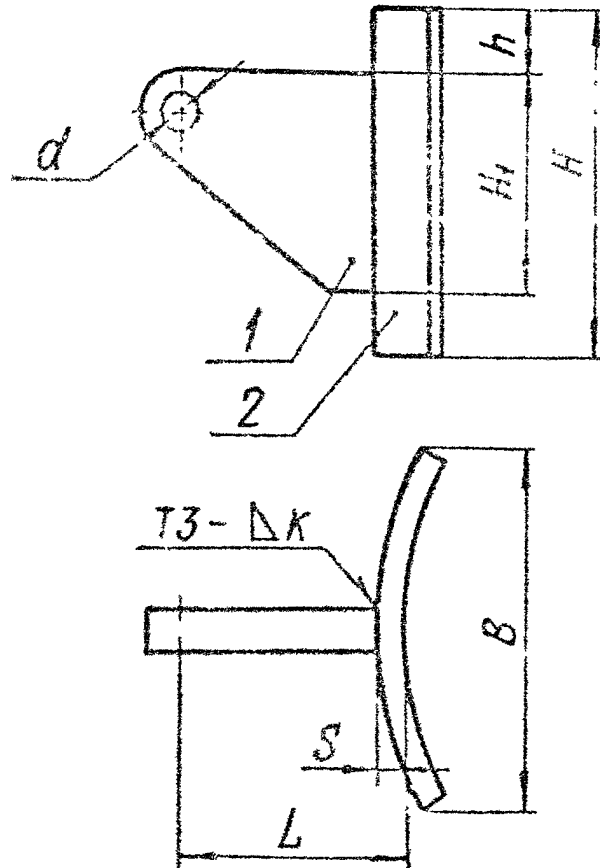
Дата введения

1994.01.01

1. Настоящий стандарт распространяется на подвески вертикальных трубопроводов ТЭС, АЭС с Дн 57 + 630 мм.

2. Конструкция и основные размеры, допускаемые нагрузки и материал деталей должны соответствовать указанным на черт. 1 и в табл. 1 и 2.

Стр 2 ОСТ 34-10-734-93



Черт 1

Таблица 1

Размеры в мм

Обозначение плашки с накладкой для трубопроводов из стали		Допуско- мая нагрузка на блок кН(кгс)	Для трубо- провод Ди	Для тяги ди- аметром d	S	L	h	H <sub>1</sub>	H	B	К пред- взгля +2	Масса, кг
углерод	корроз.											
01	02	0,4 ( 45)	57	12	4	204	25	150	200	20	4	1,44
03	04	0,7 ( 75)	76							40		1,53
05	06	1,0 (100)	89							40		1,53
07	08	1,5 (150)	108		6	206	25	150	200	50		1,60
09	10	2,0 (200)	133							50		1,67
11	12	2,9 (300)	159							70		1,84

Продолжение табл. I

Размеры в мм

Обозначение плавника с накладкой для трубопроводов из стали		Допускаемая нагрузка на блок, кН(кгс)	Для трубопроводов $D_H$	Для тяг диаметром $d$	S	L	h	$H_1$	H	B	K пред. откл. $\pm 2$	Масса, кг
углерод.	корроз.											
13	14	5,9(600)	219	16	8	258	25	250	300	100	6	5,35
15	16	8,8(900)	273									
17	18	11,8(1200)	325									
19	20	14,7(1500)	377									
21	22	17,6(1800)	426									
23	24	23,5(2400)	530									
25	26		630	20	10	310	25	300	400	230	8	15,00

Пример условного обозначения плавника с накладкой для трубопроводов  $D_H=89$  мм из углеродистой стали:

Плавник с накладкой 89У-05 ОСТ 34-10-734-93,

то же для трубопроводов из коррозионностойкой стали:

Плавник с накладкой 89К-06 ОСТ 34-10-734-93.

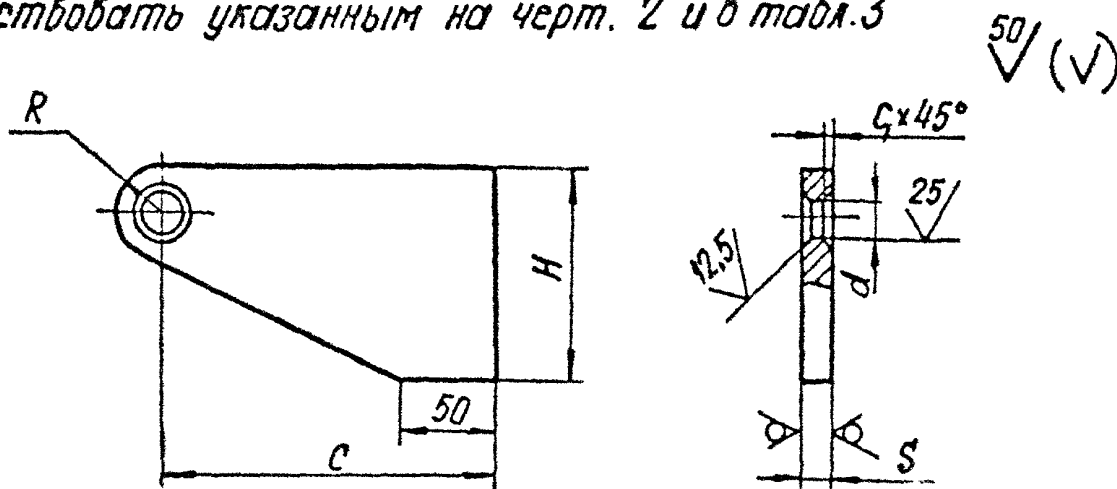
2.1. Неуказанные предельные отклонения размеров  $\pm \frac{1T14}{2}$

2.2. Остальные технические требования по ТУ-34-42-10380 и по ОСТ 34-10-723.

Таблица 2

Обозначение плавника с номиналом для трубопровода,		Поз.1	Поз.2		
		Плавник 1 шт.	Номинал 1 шт.		
		Обозначение по			
углерод	корроз.	ОСТ 34-10-734	ОСТ 34-10-738		
			углерод	корроз.	
01		1-01	2-03		
	02			2-04	
03			2-07		
	04			2-08	
05			2-11		
	06			2-12	
07			2-15		
	08			2-16	
09			2-19		
	10			2-20	
11			2-21		
	12			2-22	
13		1-02	2-23		
	14			2-24	
15			2-25		
	16			2-26	
17			2-27		
	18			2-28	
19			2-29		
	20			2-30	
21		1-03	2-31		
	22			2-32	
23			2-35		
	24			2-36	
25			2-37		
	26			2-38	

3. Конструкция и размеры плавника должны соответствовать указанным на черт. 2 и в табл. 3



Черт. 2

Размеры в мм

Таблица 3

Обозначение плавника	Для тяг диаметр	Допускаемая нагрузка, кН (кгс)	C	H	R	S	d Пред откл. (Н14)	C <sub>1</sub>	Масса, кг
1-01	12	4,4 (450)	200	150	18	8	14	2	1,29
1-02	16	14,7 (1500)	250	250	25	12	18	4	3,85
1-03	20	23,5 (2400)	300	300	30	16	23		7,60

Пример условного обозначения плавника для тяги диаметром 12 мм:

Плавник 1-01 ОСТ 34-10-734-93

3.1. Материал:

Лист Б-ПН-3 ГОСТ 19903 или  
20-3-Т ГОСТ 1577

Лист Б-ПН-3 ГОСТ 19903 при приварке плавника  
08Х18Н10Т ГОСТ 7350

непосредственно к трубопроводам  $D_n \leq 89$  мм из коррозионностойкой стали.

ИНФОРМАЦИОННЫЕ ДАННЫЕ

УТВЕРЖДЕН ПРИКАЗОМ Министерства топлива и энергетики Российской Федерации № 158 от 12 июля 1993 г.

ИСПОЛНИТЕЛИ

В.И.Есарев, В.В.Горбачев, С.В.Стральников (руководитель темы),  
Н.В.Паутов, И.П.Горяинова

ВЗАМЕН ОСТ 34-42-734-85

ССЫЛОЧНЫЕ НОРМАТИВНО-ТЕХНИЧЕСКИЕ ДОКУМЕНТЫ

Обозначение НТД, на которые дана ссылка	Номер пункта, подпункта, перечисления, приложения
ГОСТ 1577-81	п.3.1
ГОСТ 7350-77	п.3.1
ГОСТ 19903-74	п.3.1
ТУ 34-42-10380-83	п.2.2
ОСТ 34-10-723-93	п.2.2
ОСТ 34-10-733-93	Таблица 2
ОСТ 34-10-734-93	Таблица 2