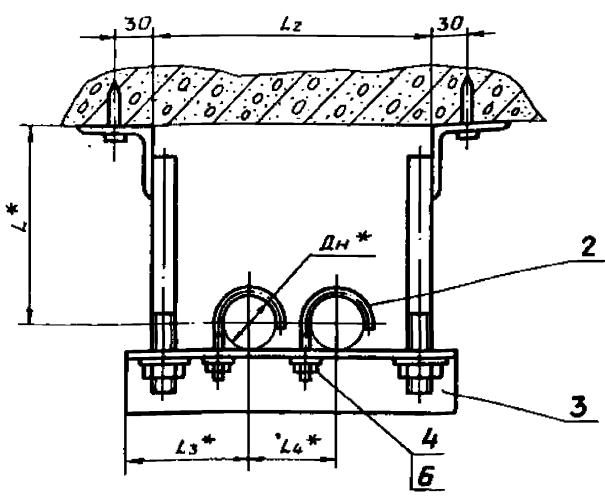
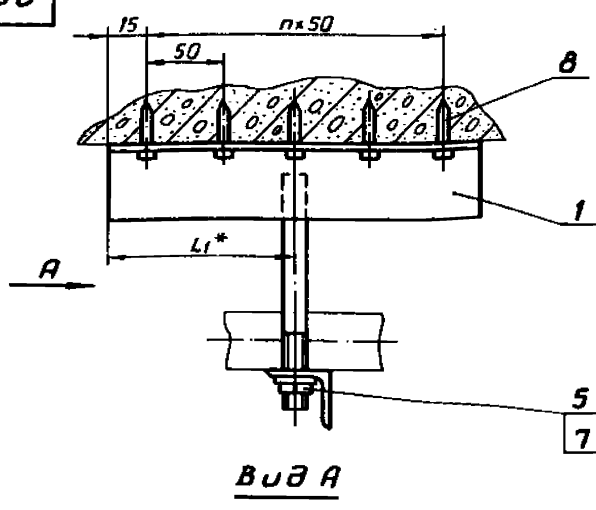


АПЭ 1565.0СБ



Обозначение	Размеры в мм						Масса сборки, кг	
	Дн*	L*	L1*	L2	L3*	L4*		h
АПЭ 1565.0	18...30	90	40	188	75	75	1	0,64
-01	32...48	100	65	228	90	90	2	1,5
-02	60...65	120	115	248	110	125	4	2,84

1. $\frac{+t_2}{2}$
 2.* Размеры для справок.

АПЭ 1565.0СБ

Изм.	Лист	№ докум.	Подпись	Дата	Подвеска для крепления 2х труб к плитам перекрытия Сборочный чертеж	Лит.	Масса	Масшт.
Разраб.	Аленичева	АЛ/	03.90			Лист	Листов 1	
Проб.	Якулин	ЯК/	03.90		СПКБ			
Т.контр.	Якулин	ЯК/	03.90		Спецабтоматика			
И.контр.	Уткина	УТ/	03.90		Москва			
Утв.	Захарова	ЗХ/	03.90					

Изм. и подл. Подпись и дата Имя, отчество, Подпись и дата

Типовые конструкции Серия 5.908-2

Формат	Зона	Поз.	Обозначение	Наименование	Кол.	Примечание
				Документация		
А3			АПЭ 1565.0СБ	Сборочный чертеж		
			Переменные данные для исполнений			
			АПЭ 1565.0			
			Сборочные единицы			
А4	1		АПЭ 1565.0-10	Кронштейн	2	
			Детали			
А4	2		АПЭ 1550.0-1	Хомут для труб Дн18-30	2	
А4	3		АПЭ 1565.0-1	Опора	1	
			Стандартные изделия			
		4		Гайка М6,5 ГОСТ 5915-70	2	
		5		Гайка М8,5 ГОСТ 5915-70	2	
		6		Шайба 6,04 ГОСТ 11371-78	2	
		7		Шайба 8,04 ГОСТ 11371-78	2	
			Прочие изделия			
		8		Дюбель-гвоздь 4,5x40 ТУ 14-4-1231-83	2	

АПЭ 1565.0

Изм.	Лист	№ докум.	Подпись	Дата	Лит.	Лист	Листов
Разраб.	Аленичева	АЛ/	03.90				
Проб.	Якулин	ЯК/	03.90				
И.контр.	Уткина	УТ/	03.90				
Утв.	Захарова	ЗХ/	03.90				

Подвеска для крепления 2х труб к плитам перекрытия
 СПКБ "Спецабтоматика" Москва

Типовые конструкции Серия 5.908-2

Формат	Зона	Поз.	Обозначение	Наименование	Кол.	Примечание
				АПЭ 1565.0-10-01		
			Сборочные единицы			
А4	1		АПЭ 1565.0-10-01	Кронштейн	2	
			Детали			
А4	2		АПЭ 1550.0-1-01	Хомут для труб Дн32-48	2	
А4	3		АПЭ 1565.0-1-01	Опора	1	
			Стандартные изделия			
		4,5		Гайка М8,5 ГОСТ 5915-70	4	
		5,7		Шайба 8,04 ГОСТ 11371-78	4	
			Прочие изделия			
		8		Дюбель-гвоздь 4,5x40 ТУ 14-4-1231-83	3	
			АПЭ 1565.0-10-02			
			Сборочные единицы			
А4	1		АПЭ 1565.0-10-02	Кронштейн	2	
			Детали			
А4	1		АПЭ 1551.0-1	Хомут для труб Дн50-65	2	

АПЭ 1565.0

Изм.	Лист	№ докум.	Подпись	Дата	Лит.	Лист	Листов
Разраб.	Аленичева	АЛ/	03.90				
Проб.	Якулин	ЯК/	03.90				
И.контр.	Уткина	УТ/	03.90				
Утв.	Захарова	ЗХ/	03.90				

Подвеска для крепления 2х труб к плитам перекрытия
 СПКБ "Спецабтоматика" Москва

Изм. и подл. Подпись и дата Имя, отчество, Подпись и дата

Тубовые конструкции Серия 5.908-2

Формат	Зона	Лист	Обозначение	Наименование	Кол.	Примечание
А4	2	АПЭ 1565.0-1-02	Опора	1		
			Стандартные изделия			
	4	5	6	7	Гайка М10.5 ГОСТ 5915-70	2
					Гайка М12.5 ГОСТ 5915-70	2
					Шайба 10.04 ГОСТ 11371-78	2
					Шайба 12.04 ГОСТ 11371-78	2
	Прочие изделия					
	8			Дюбель-гвоздь 4.5x40	5	
ТУ 14-4-1231-83						

Лист 3

АПЭ 1565.0

Формат А4

Тубовые конструкции Серия 5.908-2

АПЭ 1565.0-2

Обозначение	Размеры в мм			Материал	Масса, кг
	L	e	d		
АПЭ 1565.0-2	120	25	8	Круп. 8-В-ГОСТ 2590-88 Ст.Зпс ГОСТ 535-88	0,047
-01	130				0,057
-02	160	30	12	Круп. 12-В-ГОСТ 2590-88 Ст.Зпс ГОСТ 535-88	0,14

$\pm \frac{t_2}{2}$

АПЭ 1565.0-2

Шпилька	Лист	Масса	Листов
См. таблицу			

Лист 1

Формат А4

Тубовые конструкции Серия 5.908-2

Формат	Зона	Лист	Обозначение	Наименование	Кол.	Примечание	
А3			Документация				
			АПЭ 1565.0-10СБ	Сборочный чертеж			
			Переменные данные для исполнений				
			АПЭ 1565.0-10				
			Детали				
А4	1	2	АПЭ 1565.0-2	Шпилька	1	0,244 кг	
				Уголок			
			Уголок 50x50x4-В-ГОСТ 8509-86 Ст.Зпс-ГОСТ 535-88				
			L=80±1				
			АПЭ 1565.0-10-01				
			Детали				
А4	1	2	АПЭ 1565.0-2-01	Шпилька	1	0,396 кг	
				Уголок			
			Уголок 50x50x4-В-ГОСТ 8509-86 Ст.Зпс-ГОСТ 535-88				
			L=130±1,5				

АПЭ 1565.0-10

Кронштейн	Лист	Масса	Листов
См. таблицу			

Лист 2

Формат А4

Тубовые конструкции Серия 5.908-2

Формат	Зона	Лист	Обозначение	Наименование	Кол.	Примечание
А4	1	2	АПЭ 1565.0-2-02	Шпилька	1	0,7 кг
				Уголок		
			Уголок 50x50x4-В-ГОСТ 8509-86 Ст.Зпс-ГОСТ 535-88			
			L=230±1,5			

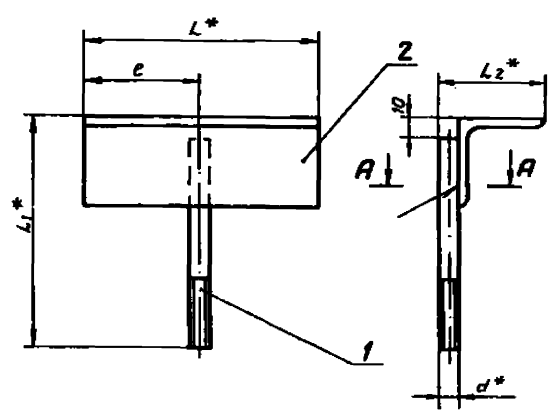
АПЭ 1565.0-10

Кронштейн	Лист	Масса	Листов
См. таблицу			

Лист 2

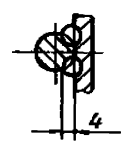
Формат А4

АНЗ 1565.0-10СБ



Обозначение	Размеры в мм					Масса сборки, кг
	L*	L1*	L2*	e	d	
АНЗ 1565.0-10	80	130	58	40	8	0,29
-01	130	140		65		0,45
-02	230	170	62	115	12	0,84

A-A



- 1. Электрод Э42 ГОСТ 9467-75.
- 2. $\pm \frac{e_2}{2}$
- 3.* Размеры для справок.
- 4. Вид сварки по технологии завода.

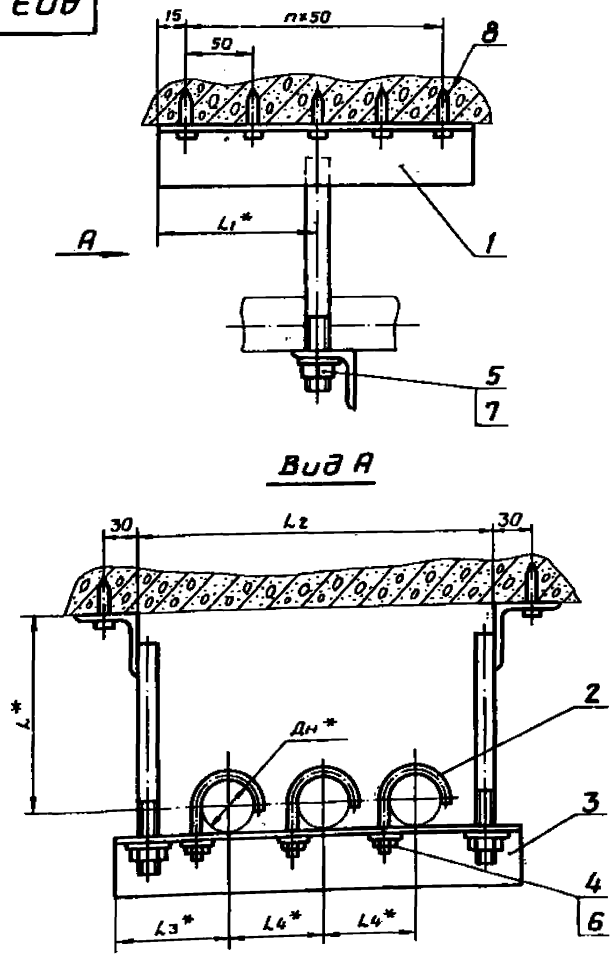
АНЗ 1565.0-10СБ				Лист	Масса	Масшт.
Изм.	Лист	№ докум.	Листов	Контр.	Деталь	—
Разраб.	Вленичева	А.И.	11.90	Проф.	Акулин	—
Текст.	Акулин	А.И.	03.88	Исполн.	Уткина	—
Утв.	Захарова	Л.И.	01.88	Специальность	Москва	—

Типовые конструкции Серия 5.908-2

Изм. Лист № докум. Листов Контр. Деталь Масшт.

Формат А3

АНЗ 1566.0СБ



Обозначение	Размеры в мм						Масса сборки, кг
	Ди*	L*	L1*	L2	L3*	L4*	
АНЗ 1566.0	18...30	90	40	268	75	75	1,15
-01	32...48	100	65	322	90	90	2,1

Вид А

- 1. $\pm \frac{e_2}{2}$
- 2.* Размеры для справок

АНЗ 1566.0СБ				Лист	Масса	Масшт.
Изм.	Лист	№ докум.	Листов	Контр.	Деталь	—
Разраб.	Вленичева	А.И.	11.90	Проф.	Акулин	—
Текст.	Акулин	А.И.	03.88	Исполн.	Уткина	—
Утв.	Захарова	Л.И.	01.88	Специальность	Москва	—

Формат А3

Типовые конструкции Серия 5.908-2

Изм. Лист № докум. Листов Контр. Деталь Масшт.