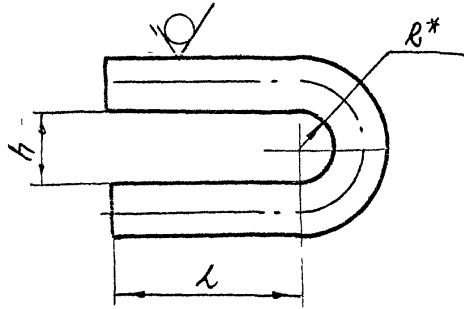


СЕРИЯ 5.900 -7 ВЫПУСК 4

А14Б 579.003

50 / (✓)



ОБОЗНАЧЕНИЕ	РАЗМЕРЫ, мм			МАТЕРИАЛ	МАССА, кг
	L	h	R*		
A14Б579 003	35±0,31	133±0,43	6,5	Круг 10 ГОСТ 2590-88 Ст.3 ГОСТ 535-88	0,056
-01	45±0,31	115±0,43	7,5	Круг 12 ГОСТ 2590-88 Ст.3 ГОСТ 535-88	0,11
-02	55±0,37	220 ±0,52	10	Круг 16 ГОСТ 2590-88 Ст.3 ГОСТ 535 88	0,24

* РАЗМЕР ДЛЯ СПРАВКИ

ИВБ № ПОДЛ	ПОДЛ. И ДАТА	ВЗАМ. ИВБ №	ИВБ № ДУБЛ	ПОДЛ. И ДАТА

ИЗМ	ЛИСТ	№ ДОКУМ	ПОДЛ	ДАТА
РАЗРАБ	БЕЛЯВСКАЯ	ДЛТ		
ПРОВ.	КРУПНИК	ДР		
НАЧ. ГР	КРУПНИК	ДР		
ПЛ. СПЕЦ				
Н. КОНТР	ЛЕНТЭС			
УТВ	СПИВАК			

A14Б 579.003

Ушко

СМ. ТАБЛ.

ЛИТ.	МАССА	МАШТАБ
И	СМ. ТАБЛ	—
ЛИСТ	ЛИСТОВ 1	

САНТЕХНИПРОЕКТ

КОПИРОВАЛ

ФОРМАТ А4

ИВБ № ПОДЛ	ПОДЛ. И ДАТА	ВЗАМ. ИВБ №	ИВБ № ДУБЛ	ПОДЛ. И ДАТА

ФОРМАТ	ЗОНА	КОД	ОБОЗНАЧЕНИЕ	НАИМЕНОВАНИЕ	КОЛ. НА ИСПОЛН. А14Б 579.000 -										ПРИМЕЧАНИЕ		
					01	02	03	04	05	06	07						
				СТАНДАРТНЫЕ ИЗДЕЛИЯ													
		6		БОЛТЫ ГОСТ 7798-70													
				M10 x 30 - 6g. 36													
				M12 x 35 - 6g. 36													
				M16 x 40 - 6g. 36													
				M20 x 50 - 6g. 36													
				ГАНКИ ГОСТ 5915-70													
		7		M10 - 6H.5													
				M12 - 6H.5													
				M16 - 6H.5													
				M20 - 6H.4													
		8		M10 - 6H.5													
				M12 - 6H.5													
				M16 - 6H.5													
				ШАЙБЫ ГОСТ 11371-78													
		9		10.02													
				12.02													
				16.02													

ИЗМ	ЛИСТ	№ ДОКУМ	ПОДЛ	ДАТА

A14Б 579.000

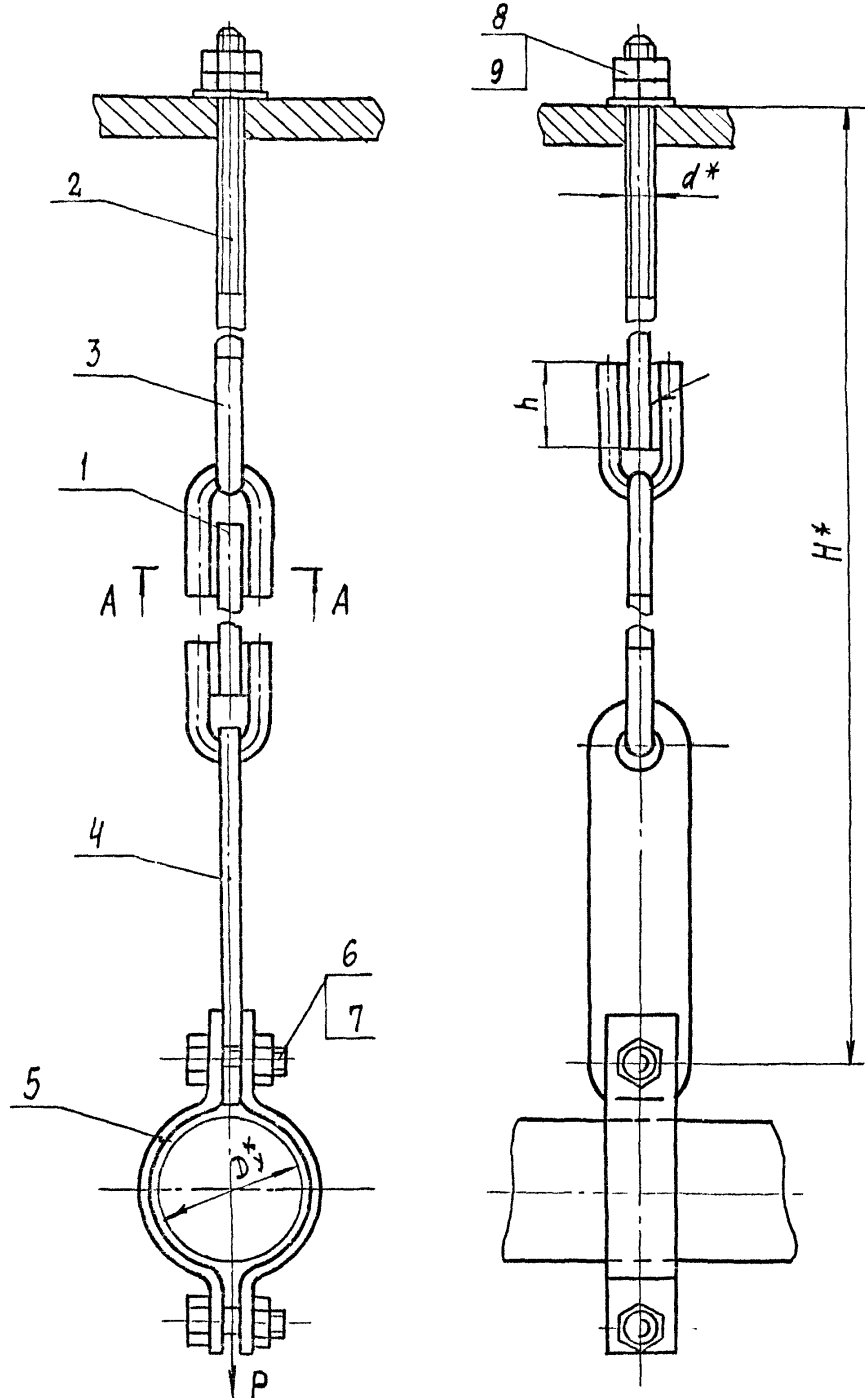
КОПИРОВАЛ

ФОРМАТ А4

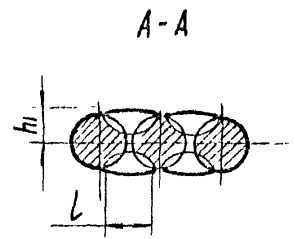
А14Б 579.000

СЕРИЯ 5.900. -7 ВЫПУСК 4

КНИЗ № ПОДА. ПОДА И ДАТА ПОДА И ДАТА ПОДА И ДАТА ПОДА И ДАТА ПОДА И ДАТА



ОБОЗНАЧЕНИЕ	Условным проходом Ду*, мм	Допускаемая нагрузка Р, кгс	РАЗМЕРЫ, мм					МАССА, кг
			H*	h	h1	L	d*	
А14Б 579.000	50	250	540	26 ^{+0,52}	6 ⁺¹	10 ⁺¹	M10	1,180
-01	65		550					1,182
-02	80		700	34 ^{+0,62}	7 ⁺¹		M12	1,620
-03	100		730					1,700
-04	125	400	790	43 ^{+0,62}	9 ⁺¹	M16	3,330	
-05	150		790				3,800	
-06	200		840	4,700				
-07	250	1500	850				5,130	



- 1.* РАЗМЕРЫ ДЛЯ СПРАВОК
2. СВАРКА РУЧНАЯ ДУГОВАЯ

				А14Б 579 000 СБ			
ИЗМ	ЛИСТ	№ ДОКУМ	ПОДП	ДАТА	ЛИТ	МАССА	МАСШТАБ
РАЗРАБ		БЕЛЯВСКАЯ	СР		И	СМ	ТАБЛ.
ПРОБ		КРУПНИК	СР				
НАЧ ГР		КРУПНИК	СР				
ГЛ СПЕЦ					ЛИСТ	ЛИСТОВ	
И КОНТР		ЛЕЙТЕС	СР		САНТЕХНИИПРОЕКТ		
УТВ		СПИВАК					

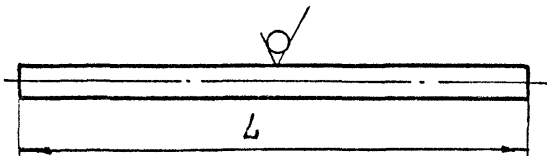
100 679 971A

50/ (✓)

ВЫПУСК 4

Серия 5900 -7

ИНВ № ПОСЛ ПОСЛ. И ДАТА ВЗАМ ИНВ № ИНВ № ДУБЛ ПОСЛ. И ДАТА



ОБОЗНАЧЕНИЕ	L, мм	МАТЕРИАЛ	МАССА, КГ
A146579.001	194-1,15	Круг 10 ГОСТ 2590-88 Ст.3 ГОСТ 535-88	0,120
-01	198-1,15		0,121
-02	340-1,4	Круг 12 ГОСТ 2590-88 Ст.3 ГОСТ 535-88	0,30
-03	327-1,4		0,28
-04	234-1,4	Круг 16 ГОСТ 2590-88 Ст.3 ГОСТ 535-88	0,37
-05	277-1,3		0,43
-06	240-1,15	Круг 10 ГОСТ 2590-88 Ст.3 ГОСТ 535-88	0,38
-07	274-1,3		0,43
-08	95-0,87	Круг 10 ГОСТ 2590-88 Ст.3 ГОСТ 535-88	0,058
-09	105-0,87		0,064
-10	135-1,0	Круг 12 ГОСТ 2590-88 Ст.3 ГОСТ 535-88	0,118
-11	122-1,0		0,110
-12	127-1,0	Круг 16 ГОСТ 2590-88 Ст.3 ГОСТ 535-88	0,200
-13	159-1,0		0,250
-14	277-1,3	Круг 10 ГОСТ 2590-88 Ст.3 ГОСТ 535-88	0,430
-15	147-1,0		0,230
-16	894-2,3	Круг 12 ГОСТ 2590-88 Ст.3 ГОСТ 535-88	0,535
-17	886-2,3		0,530
-18	876-2,3	Круг 16 ГОСТ 2590-88 Ст.3 ГОСТ 535-88	0,740
-19	863-2,3		0,720
-20	684-2,0	Круг 16 ГОСТ 2590-88 Ст.3 ГОСТ 535-88	1,08

ПРОДОЛЖЕНИЕ

ОБОЗНАЧЕНИЕ	L, мм	МАТЕРИАЛ	МАССА, КГ
A146579.001- 21	709-2,0	Круг 16 ГОСТ 2590-88 Ст.3 ГОСТ 535-88	1,05
-22	677-2,0		1,00
-23	647-2,0		0,95
-24	257-1,3	Круг 10 ГОСТ 2590-88 Ст.3 ГОСТ 535-88	0,16
-25	338-1,3		0,30
-26	274-1,3	Круг 12 ГОСТ 2590-88 Ст.3 ГОСТ 535-88	0,43
-27	96-0,87		0,06
-28	122-1,0	Круг 12 ГОСТ 1990-88 Ст.3 ГОСТ 535-88	0,10
-29	202-1,15		0,32
-30	222-1,15	Круг 16 ГОСТ 2590-88 Ст.3 ГОСТ 535-88	0,35
-31	1446-3,1		0,89
-32	1442-3,1	Круг 12 ГОСТ 2590-88 Ст.3 ГОСТ 535-88	1,26
-33	1317-3,1		2,08
-34	231-1,15	Круг 12 ГОСТ 2590-88 Ст.3 ГОСТ 535-88	0,20
-35	243-1,15		0,38
-36	250-1,15	Круг 16 ГОСТ 2590-88 Ст.3 ГОСТ 535-88	0,39
-37	121-1,0		0,11
-38	142-1,0	Круг 16 ГОСТ 2590-88 Ст.3 ГОСТ 535-88	0,22
-39	152-1,0		0,24

				A146579.001				
ИЗМ	Лист	№ докум	Подп.	Дата	ТЯГА	Лист	МАССА	МАСШТАБ
РАЗРАБ.	БЕЛЯЕВАЯ					И		СМ. ТАБЛ
ПРОВ.	КРУПНИК					Лист		Листов 1
НАЧ.ГР.	КРУПНИК							
ГЛ СПЕЦ								
И КОНТР.	ЛЕЙТЕС							
УТВ.	СЛИВАК							
СМ. ТАБЛ						САНТЕХНИПРОЕКТ		

Рис.1

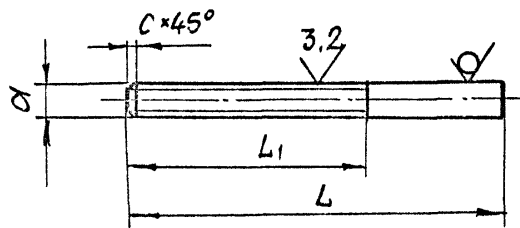
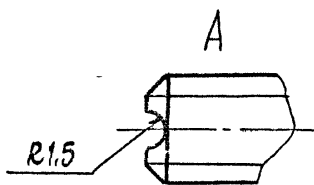
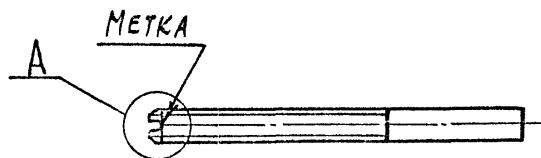


Рис.2

ОСТАЛЬНОЕ - СМ. РИС.1



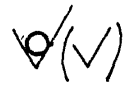
ОБОЗНАЧЕНИЕ	Рис	РАЗМЕРЫ, мм				МАТЕРИАЛ	МАССА, кг
		L	L ₁	C	d		
А14Б579.002	1	140	90	1,6	М10-6g	Круг $\frac{110 \text{ ГОСТ } 2590-88}{\text{Ст.3 ГОСТ } 535-88}$	0,086
-01		135	100		М12-6g	Круг $\frac{112 \text{ ГОСТ } 2590-88}{\text{Ст.3 ГОСТ } 535-88}$	0,12
-02		220	130	2	М16-6g	Круг $\frac{16 \text{ ГОСТ } 2590-88}{\text{Ст.3 ГОСТ } 535-88}$	0,34
-03	170	110		0,26			
-04	2	140	90	1,6	М10ЛН-6g	Круг $\frac{110 \text{ ГОСТ } 2590-88}{\text{Ст.3 ГОСТ } 535-88}$	0,086
-05		135	100		М12ЛН-6g	Круг $\frac{112 \text{ ГОСТ } 2590-88}{\text{Ст.3 ГОСТ } 535-88}$	0,12
-06		170	110	2	М16ЛН-6g	Круг $\frac{16 \text{ ГОСТ } 2590-88}{\text{Ст.3 ГОСТ } 535-88}$	0,26
-07	1	125	30	1,6	М12-6g	Круг $\frac{112 \text{ ГОСТ } 2590-88}{\text{Ст.3 ГОСТ } 535-88}$	0,10
-08		130			Круг $\frac{16 \text{ ГОСТ } 2590-88}{\text{Ст.3 ГОСТ } 535-88}$	0,20	
-09		145	50	2		М16-6g	0,22
-10	165			0,26			
-11		220				0,35	

НЕУКАЗАННЫЕ ПРЕДЕЛЬНЫЕ ОТКЛОНЕНИЯ РАЗМЕРОВ: $h14$; $\pm \frac{e2}{2}$

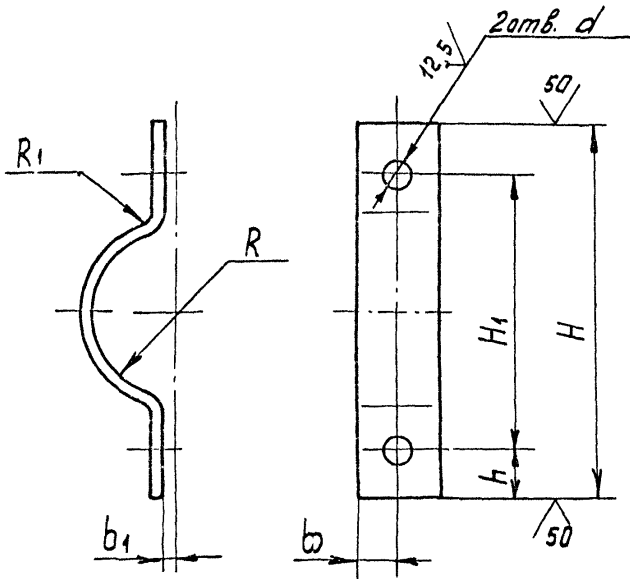
ИЗМ. № ПОДАТ. ПОДАТ. И ДАТА. ВЗАМ. ИЛИ № ИЛИ № ДИЗ. ПОДАТ. И ДАТА.

ИЗМ. ЛИСТ						А14Б579.002					
РАЗРАБ. БЕЛЯВСКАЯ						ТЯГА					
ПРОВ. КРУПНИК						И					
НАЧ. ГР. КРУПНИК						ЛИСТ					
ГЛ. СПЕЦ.						ЛИСТОВ 1					
И. КОНТР. ЛЕЙТЕС						СМ. ТАБЛ.					
УТВ. СПИВАК						САНТЕХНИИПРОЕКТ					

A146 579.005



СЕРИЯ 5.900 -7 Выпуск 4



Обозначение	Размеры, мм								Материал	Масса, кг
	t	H ₁	h	b	b ₁	R	R ₁	d		
A146 536. 005	147	104	18			30		12 ^{+0,43}	Полоса 5x30 ГОСТ 103-76 Ст.3 ГОСТ 535-88	0,21
-01	160	120	20	15	4	39	5	14 ^{+0,43}		0,23
-02	170	134	18			45				0,24
-03	210	160	20	20	6	54	7	18 ^{+0,43}	Полоса 5x40 ГОСТ 103-76 Ст.3 ГОСТ 535-88	0,28
-04	270	180				67				0,42
-05	275	216	24,5	25	8	80	9	20 ^{+0,52}	Полоса 5x50 ГОСТ 103-76 Ст.3 ГОСТ 535-88	0,62
-06	350	280	110			1,04				
-07	410	340	35			137			Полоса 6x50 ГОСТ 103-76 Ст.3 ГОСТ 535-88	1,5

УНВ и подл. Лодн. и вета. ВЗМ КИВ Н КИВ КИУНО Лодн и вета.

Неуказанные предельные отклонения размеров: $h14; \pm \frac{t_2}{2}$

A146 579.005				Лит	Масса	Масшт
Полухомут				И	Ст. табл.	—
См. табл.				Лист	Листов 1	
ИЗМ/Лист				САНТЕХНИИПРОЕКТ		
Разраб. БЕЛЯВСКАЯ						
Пров. КРУПНИК						
Нач. гр. КРУПНИК						
Гл. спец.						
И. контр. ДЕЙТЕС						
Утв. БЛИВАК						

ФОРМА	ЗОНА	ПОЗ.	ОБОЗНАЧЕНИЕ	НАИМЕНОВАНИЕ	КОЛ. НА ИСПОЛН. А14Б 580 000 -							ПРИМЕЧАНИЕ	
					—	01	02	03	04	05	06		07
А4	7	А14Б 580.001	-01	ПРОУШИНА	1	1	1	1	1	1	1		
				СТАНДАРТНЫЕ ИЗДЕЛИЯ									
				БОЛТЫ ГОСТ 7798-70									
	8			M10*30-6g.36	2	2							
				M12*35-6g.36		2	2						
				M16*40-6g.36				2	2				
				M20*50-6g.36						2	2		
				ГАЙКИ ГОСТ 5915-70									
				M10-6H.5	2	2							
				M12-6H.5			2	2					
				M16-6H.5					2	2			
				M20-6H.4							2	2	
				МУФТЫ ГОСТ 16127-78									
	10			M10	1	1							
				M12		1	1						
				M16				1	1	1	1	1	

ИЗМ. ЛИСТ				№ ДОКУМ.				ПОДП. И ДАТА			
А14Б 580 000				А14Б 580 000				А14Б 580 000			
ЛИСТ				3				ФОРМАТ А4			

А14Б 579.004

50/11

ОБОЗНАЧЕНИЕ	РАЗМЕРЫ, ММ				МАТЕРИАЛ	МАССА, КГ
	L	d	R	C		
А14Б579.004	125	14 ^{+0,45}	18	2	ЛИСТ 8 ГОСТ 19903-74 СТ.3 ГОСТ 14637-89	0,32
-01	150	20 ^{+0,52}	26	3	ЛИСТ 12 ГОСТ 19903-74 СТ.3 ГОСТ 19903-89	0,86

НЕУКАЗАННЫЕ ПРЕДЕЛЬНЫЕ ОТКЛОНЕНИЯ РАЗМЕРОВ $\pm \frac{t_2}{2}$

А14Б 579.004

ИЗМ. ЛИСТ	№ ДОКУМ.	ПОДП.	ДАТА	ЛИТ	МАССА	МАСШТАБ
РАЗРАБ	БЕЛЯВСКАЯ	СВ		И	СМ. ТАБЛ.	—
ПРОВ.	КРУПНИК	ГР		Лист Листов 1		
НАЧ. ГР	КРУПНИК	ГР		САНТЕХНИИПРОЕК		
ГЛ. СПЕЦ				КОПИРОВАЛ 25206-05 64 ФОРМАТ А4		
Н. КОНТР	ЛЕЙТЕС	СВ				
УТВ	СПИВАК	СВ				