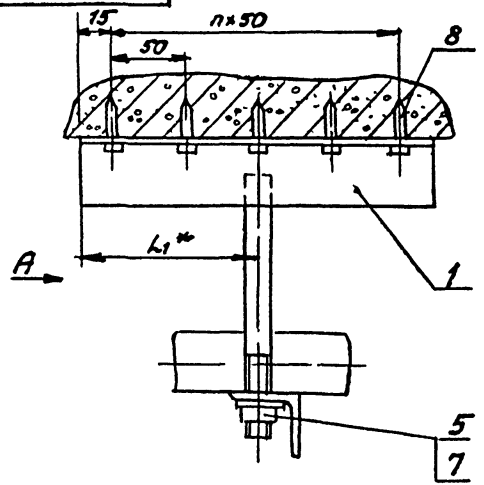
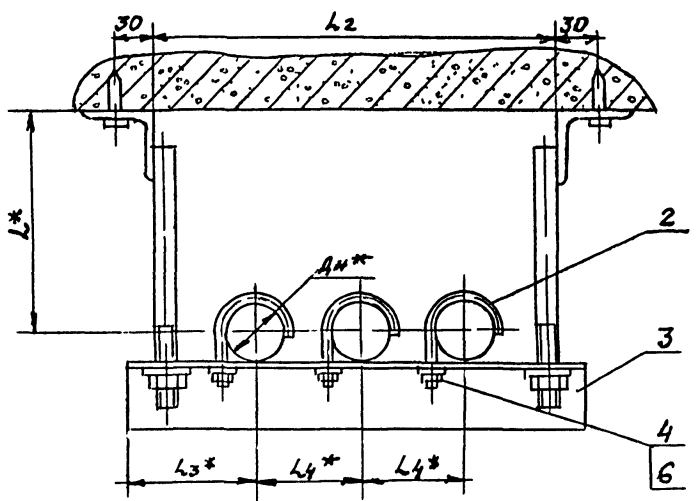


Типовые конструкции Серия 5908-1
 Инв. № подл. | Подпись и дата | Взам. инв. № | Инв. № формул | Подпись и дата

АПЭ 1393.0 СБ



ВУДА



1. $\pm \frac{t_2}{2}$
 2.* Размеры для справок

Обозначение	Размеры в мм						n	Масса сборки, кг
	дн *	L*	L1*	L2	L3*	L4*		
АПЭ 1393.0	18..30	90	40	268	75	75	1	1,15
-01	32..48	100	65	322	90	90	2	2,1

АПЭ 1393.0 СБ				Лист	Масса	Масшт
Изм. Лист	№ докум	Подпись	Дата	Лист	См. таб. листу	—
Вызв. Александров	18624	1.12.1	1.12.1			
Пров. Якулин	18624	1.12.1	1.12.1	Лист Листов 1 СПКБ "Спецавтоматика" Москва		
Техн. Якулин	18624	1.12.1	1.12.1			
И. Копил	Уткина	1.12.1	1.12.1	18624 32 18624 32		
Утв. Азаров	18624	1.12.1	1.12.1			

Копировать как-нибудь 18624 32 18624 32

Типовые конструкции Серия 5903-1

№	№	Обозначение	Наименование	Кол	Примечание
			<u>Документация</u>		
А3		АПЭ 1393.0-10СБ	Сборочный чертёж		
		<u>Переменные данные для исполнения</u>			
		<u>АПЭ 1393 0-10</u>			
		<u>Детали</u>			
А4	1	АПЭ 1393.0-2	Шпилька	1	
Б4	2	АПЭ 1393.0-3	Уголок		
		Уголок Б 50*50 ГОСТ 8509-72 Ст 3 ГОСТ 335-79			
		L=80±1	1	0,3кг	
		<u>АПЭ 1393 0-10-01</u>			
		<u>Детали</u>			
А4	1	АПЭ 1393.0-2-01	Шпилька	1	
Б4	2	АПЭ 1393.0-4-01	Уголок		
		Уголок Б 50*50 ГОСТ 8509-72 Ст 3 ГОСТ 335-79			
		L=130±1	1	0,49кг	

Инв.№ табл. Подпись и дата Взам инв. Инв.№ докум. Подпись и дата

Инв.№ табл.	Подпись	Дата
Инв.№ докум.	Подпись	Дата
Разраб. А.И.Иванова	И.И.	1971
Проб. А.Куликов	А.К.	1971
Нормир. И.И.Иванов	И.И.	1971
Утв. А.А.Александров	А.А.	1971

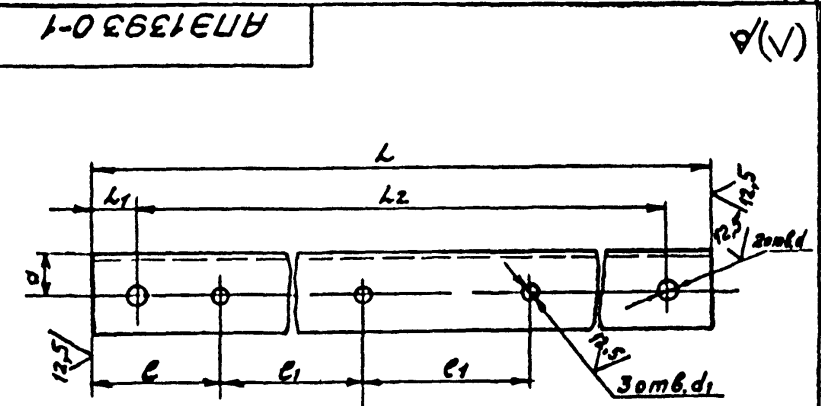
АПЭ 1393.0-10

Кронштейн

Лит. Лист Листов
1
СПБ
Спецавтоматика
Москва

Копировал Киргашева Формат Р4

Типовые конструкции Серия 5908-1



Обозначение	Размеры в мм							Материал	Масса	
	L	L1	L2	e	e1	a	d			d1
АПЭ 1393 0-1	300	20	260	56	75	20	9	7	Уголок Б 50*50 ГОСТ 8509-72 Ст 3 ГОСТ 335-79	0,49
-01	360	25	310	61	90	22	13	9	Уголок Б 50*50 ГОСТ 8509-72 Ст 3 ГОСТ 335-79	0,87

Инв.№ табл. Подпись и дата Взам инв. Инв.№ докум. Подпись и дата

АПЭ 1393.0-1			
Инв.№ табл.	№ докум.	Подпись	Дата
Разраб. А.И.Иванова	И.И.	И.И.	1971
Проб. А.Куликов	А.К.	А.К.	1971
Контр. А.Куликов	А.К.	А.К.	1971
Нормир. Уткина	У.У.	У.У.	1971
Утв. Александров	А.А.	А.А.	1971
Опора			
См. таблицу			
Лит.	Масса	Масштаб	
	См. табл. лучу	—	
Лист	Листов 1		
СПБ Спецавтоматика Москва			

Копировал Киргашева Формат Р4

35

Серия 5908-1

Код	Примечание	Наименование	Обозначение
		Документация	
А3		Сборочный чертеж	АПЭ 1394 0 СБ
		Переменные данные для исполнений	
		АПЭ 1394 0	
		Сборочные единицы	
А4	1	Кронштейн	АПЭ 1393 0-10
		Детали	
А4	2	Хомут для труб Днв. 30	АПЭ 1377 0-1
А4	3	Опора	АПЭ 1394 0-1
		Стандартные изделия	
4		Гайка М6.5 ГОСТ 5915-70	
5		Гайка М8.5 ГОСТ 5915-70	
6		Шайба 6.04 ГОСТ 1371-78	
7		Шайба 8.04 ГОСТ 1371-78	
		Прочие изделия	
8		Любим-звезда АГПЗ.540	
		ТУ 14-4-467	3

АПЭ 1394 0

Изм. Лист	№ докум.	Подпись	Дата	Лист	Листов
Разр. Яценуева	3.3.78	И.С.		1	2
Проб. Якулин					
Исполн. Якулин					
И.Копт. Уткина					
И.Копт. Назаров					

Подвеска для крепления 4х труб к люкам перекрытия

СПКБ «Спецавтоматика» Москва

Копировала Кортешева

Формат А4

Серия 5908-1

Код	Примечание	Наименование	Обозначение
		Документация	
		АПЭ 1394 0-01	
		Сборочные единицы	
А4	1	Кронштейн	АПЭ 1393 0-10-01
		Детали	
А4	2	Хомут для труб Днв. 48	АПЭ 1377 0-1-01
А4	3	Опора	АПЭ 1394 0-1-01
		Стандартные изделия	
4		Гайка М6.5 ГОСТ 5915-70	
5		Гайка М8.5 ГОСТ 5915-70	
6		Шайба 6.04 ГОСТ 1371-78	
7		Шайба 8.04 ГОСТ 1371-78	
		Прочие изделия	
8		Любим-звезда АГПЗ.540	
		ТУ 14-4-467-73	4

АПЭ 1394 0

Изм. Лист	№ докум.	Подпись	Дата	Лист	Листов
Разр. Яценуева	3.3.78	И.С.		1	2
Проб. Якулин					
Исполн. Якулин					
И.Копт. Уткина					
И.Копт. Назаров					

СПКБ «Спецавтоматика» Москва

Копировала Кортешева

Формат А4

1-0 4621E1U

Обозначение	Размеры в мм								Материал	Масса, кг
	L	L1	L2	e	e1	a	d	d1		
АПЭ 1394 0-1	385	20	345	75	75	20	9	7	Углеродистый сталь Ст 3 ГОСТ 535-78	0,63
-01	450	25	400	90	90	30	13	9	Углеродистый сталь Ст 3 ГОСТ 535-78	1,37

$H14, \pm \frac{L_2}{2}$

АПЭ 1394 0-1

Изм. Лист	№ докум.	Подпись	Дата	Лист	Масса	Листов
Разр. Яценуева	3.3.78	И.С.		1	См таблицу	—
Проб. Якулин						
Исполн. Якулин						
И.Копт. Уткина						
И.Копт. Назаров						

Опора

См таблицу

СПКБ «Спецавтоматика» Москва

Копировала Кортешева

Формат А4

АПЭ 1393 0-2

Обозначение	Размеры в мм			Материал	Масса, кг
	L	e	d		
АПЭ 1393 0-2	100	25	8	Круглая сталь 2590-71 Ст 3 ГОСТ 535-78	0,04
-01	120	30	12	Круглая сталь 2590-71 Ст 3 ГОСТ 535-78	0,1

$H14, \pm \frac{L_2}{2}$

АПЭ 1393 0-2

Изм. Лист	№ докум.	Подпись	Дата	Лист	Масса	Листов
Разр. Яценуева	3.3.78	И.С.		1	См таблицу	—
Проб. Якулин						
Исполн. Якулин						
И.Копт. Уткина						
И.Копт. Назаров						

Шпилька

См таблицу

СПКБ «Спецавтоматика» Москва

Копировала Кортешева

Формат А4