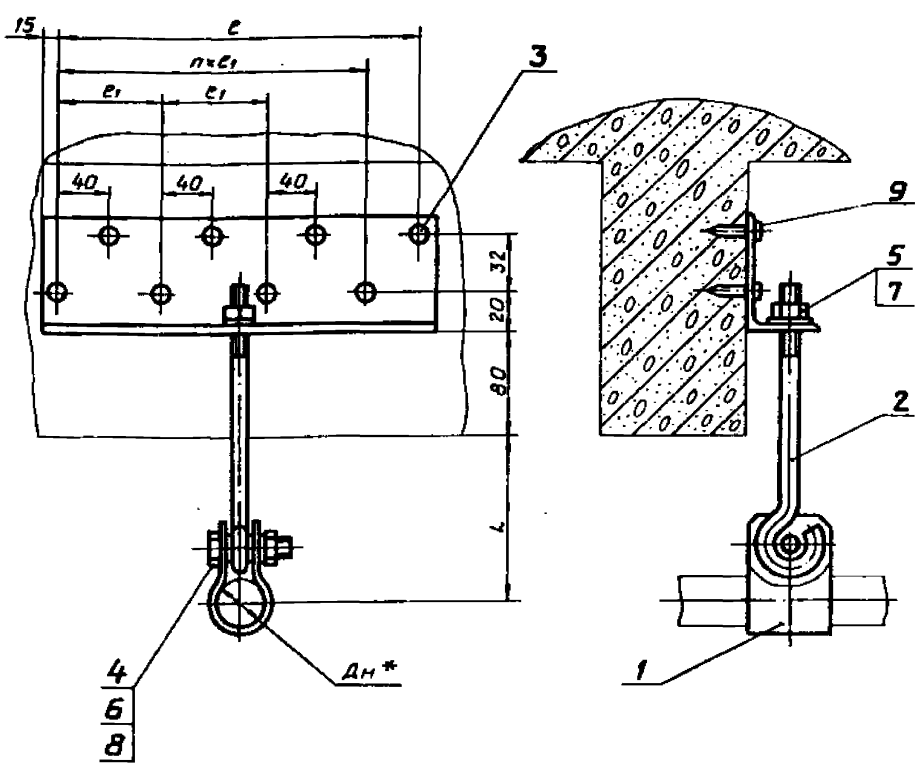


АПЭ 1582.0 СБ

Тыловые конструкции Серия 5.908-2



Обозначение	Размеры в мм					Масса сборки кг
	Дн*	L	e	e1	n	
АПЭ 1582.0	18...30	70	40	—	—	0,4
-01	32...48	85	40	—	—	0,45
-02	50...65	100	120	80	1	0,7
-03	70...89	—	240	—	3	1,2

1. $\pm \frac{t_2}{2}$
 2.* Размер для справок.

АПЭ 1582.0 СБ					
Изм.	Лист	№ докум.	Подпись	Дата	
Разраб.	Явничев	А.И.	03.90		
Проб.	Якулин	С.П.	03.90		
Т.контр.	Якулин	С.П.	03.90		
Н.контр.	Уткина	Л.И.	03.90		
Утв.	Захарова	Л.И.	03.90		

Подвеска для крепления труб к железобетонным плитам перекрытия
 Сборочный чертеж

Лист	Масса	Масштаб
1	—	—

СПКБ
 Спецобсерватория
 Москва

Тыловые конструкции Серия 5.908-2

Изм.	Лист	№ докум.	Подпись	Дата	Обозначение	Наименование	Кол.	Примечание
						<u>Документация</u>		
А3					АПЭ 1582.0 СБ	Сборочный чертеж		
						<u>Стандартные изделия</u>		
	4					Болт М10х35.58 ГОСТ 7798-70	1	
	5					Гайка М8.5 ГОСТ 5915-70	1	
	6					Гайка М10.5 ГОСТ 5915-70	1	
	7					Шайба 8.04 ГОСТ 11371-78	1	
	8					Шайба 10.04 ГОСТ 11371-78	1	
						<u>Переменные данные для исполнений</u>		
						<u>АПЭ 1582.0</u>		
						<u>Детали</u>		
А4	1				АПЭ 1573.0-3	Хомут	1	
А4	2				АПЭ 1582.0-1	Тяга	1	
А4	3				АПЭ 1582.0-2	Уголок	1	
						<u>Прочие изделия</u>		
	9					Дюбель-звезда 4,5х40		
						ТУ 14-4-1231-83	2	

Тыловые конструкции Серия 5.908-2

Изм.	Лист	№ докум.	Подпись	Дата	Обозначение	Наименование	Кол.	Примечание
						<u>АПЭ 1582.0-01</u>		
						<u>Детали</u>		
А4	1				АПЭ 1573.0-3-01	Хомут	1	
А4	2				АПЭ 1582.0-1	Тяга	1	
А4	3				АПЭ 1582.0-2	Уголок	1	
						<u>Прочие изделия</u>		
	9					Дюбель-звезда 4,5х40		
						ТУ 14-4-1231-83	2	
						<u>АПЭ 1582.0-02</u>		
						<u>Детали</u>		
А4	1				АПЭ 1573.0-3-02	Хомут	1	
А4	2				АПЭ 1582.0-1	Тяга	1	
А4	3				АПЭ 1582.0-2-01	Уголок	1	
						<u>Прочие изделия</u>		
	9					Дюбель-звезда 4,5х40		
						ТУ 14-4-1231-83	4	
						<u>АПЭ 1582.0-03</u>		
						<u>Детали</u>		
А4	1				АПЭ 1582.0-3-03	Хомут	1	

Тыловые конструкции Серия 5.908-2

АПЭ 1582.0					
Изм.	Лист	№ докум.	Подпись	Дата	
Разраб.	Явничев	А.И.	03.90		
Проб.	Якулин	С.П.	03.90		
Т.контр.	Якулин	С.П.	03.90		
Н.контр.	Уткина	Л.И.	03.90		
Утв.	Захарова	Л.И.	03.90		

Подвеска для крепления труб к железобетонным плитам перекрытия

Лист	Масса	Масштаб
1	—	—

СПКБ
 Спецобсерватория
 Москва

Тыловые конструкции Серия 5.908-2

АПЭ 1582.0					
Изм.	Лист	№ докум.	Подпись	Дата	
Разраб.	Явничев	А.И.	03.90		
Проб.	Якулин	С.П.	03.90		
Т.контр.	Якулин	С.П.	03.90		
Н.контр.	Уткина	Л.И.	03.90		
Утв.	Захарова	Л.И.	03.90		

Подвеска для крепления труб к железобетонным плитам перекрытия

Лист	Масса	Масштаб
2	—	—

СПКБ
 Спецобсерватория
 Москва

Тяговые конструкции Серия 5.908-2

Имя, № листа, Подпись и дата

Код	Лист	Обозначение	Наименование	Кол.	Примечание
А3	2	АПЭ 1582.0-1	Тяга	1	
А4	3	АПЭ 1582.0-2-02	Уголок	1	
			<u>Прочие изделия</u>		
			Дюбель-гвоздь 4,5x40		
			ТУ 14-4-1231-83	8	

АПЭ 1582.0

Формат А4

АПЭ 1582.0-1

12,5 (✓)

Тяговые конструкции Серия 5.908-2

Имя, № листа, Подпись и дата

h14, + $\frac{t_2}{2}$

АПЭ 1582.0-1		Лист	Масса	Масштаб
Тяга		0,07	1:1	
Круж. 8-В-ГОСТ 2590-88		СПКБ Спецавтоматика Москва		
Ст. 3ис ГОСТ 535-88		Формат А4		

Тяговые конструкции Серия 5.908-2

Имя, № листа, Подпись и дата

АПЭ 1582.0-2

Обозначение	L, мм	L1, мм	Масса, кг
АПЭ 1582.0-2	70	35	0,22
-01	150	75	0,47
-02	310	155	0,93

1. h14, + $\frac{t_2}{2}$
2. * Размер для справок.

АПЭ 1582.0-2		Лист	Масса	Масштаб
Уголок		1	—	
63x40x4-В-ГОСТ 8510-85		СПКБ Спецавтоматика Москва		
Ст. 3ис-1 ГОСТ 535-88		Формат А4		

Тяговые конструкции Серия 5.908-2

Имя, № листа, Подпись и дата

Код	Лист	Обозначение	Наименование	Кол.	Примечание
			<u>Документация</u>		
А3		АПЭ 1583.0 СБ	Сборочный чертеж		
			<u>Детали</u>		
А4	1	АПЭ 1582.0-1	Тяга	1	
			<u>Стандартные изделия</u>		
	4		Болт М10x35,58 ГОСТ 1178-70	1	
	5		Гайка М8,5 ГОСТ 5915-70	1	
	6		Гайка М10,5 ГОСТ 5915-70	1	
	7		Шайба 8,04 ГОСТ 11371-78	1	
	8		Шайба 10,04 ГОСТ 11371-78	1	
			<u>Переменные данные для исполнений</u>		
			<u>АПЭ 1583.0</u>		
			<u>Детали</u>		
А4	2	АПЭ 1573.0-3	Хомут	1	
А4	3	АПЭ 1583.0-1	Уголок	1	

АПЭ 1583.0		Лист	Масса	Масштаб
Подвеска для крепления труб к плитам перекрытия		1	3	
СПКБ Спецавтоматика Москва		Формат А4		