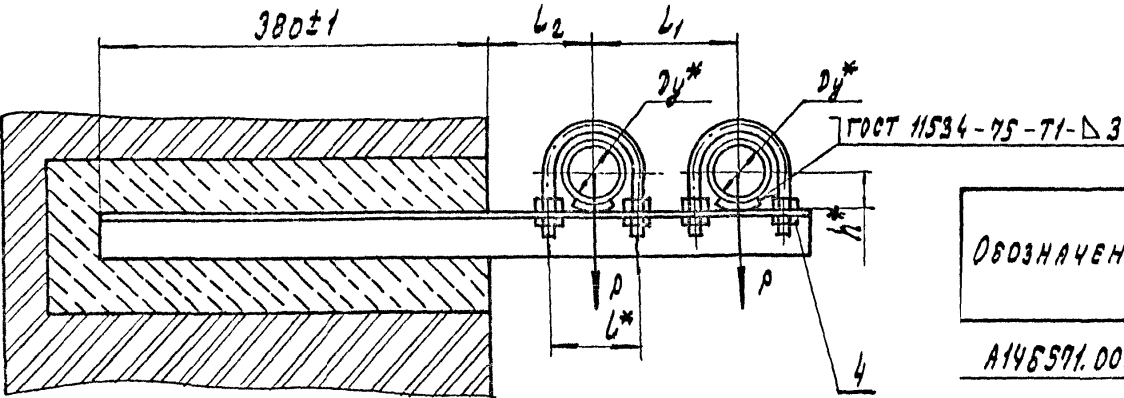
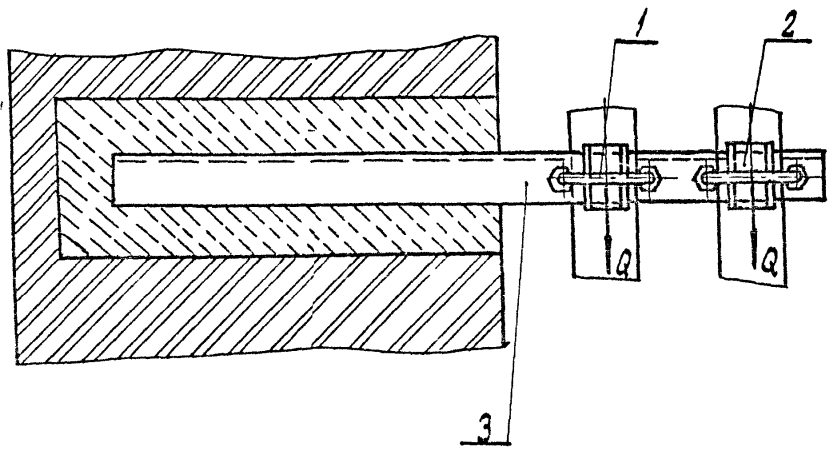


А14Б 571.000 СБ

СЕРИЯ 5.900.-7 ВЫПУСК 4



Обозначение	Условный проход d_y^* , мм	Допускаемые нагрузки, кгс		Размеры, мм				Масса, кг
		Вертикальный горизонт.		l_1^*	l_2^*	l_2	l_1	
		p	q					
А14Б571.000	50	40	12	70	140	100±1	32	2,91
-01	65	56	17	90	180	120±1	41	3,67
-02	80	72	22	106	175	130±1	48	4,70



* РАЗМЕРЫ ДЛЯ СПРАВОК.

ИНЕНЕ ПОДА ПОРОД. И ВАТА ВАРМ. И ВЕЛ. И ВБ. И ВАСЕ ПОДА. И ВАТА

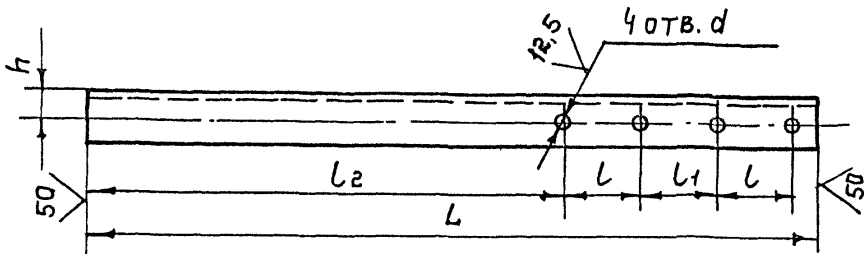
				А14Б 571.000 СБ		
ИЛЛ	ЛИСТ	№ ДОКУМ.	ПОДАЛ.	ДАТА	ЛИТ.	МАСШТАБ
РАЗРАБ.	БЕЛЯВСКАЯ	САМ			И	СМ. ТАБЛ.
ПРОВ.	КРУПНИК	САМ				
НАЧ. ГР.	КРУПНИК	САМ			Лист	Листов /
ТЛ. СПЕЦ.						
И. КОМТ.	ЛЕЙТЕС	САМ				САНТЕХНИПРОЕКТ
УТВ.	СПИВАК	САМ				

Серия 5.900 -7

Выпуск 4

А14Б 571.001

(M)



Обозначение	Размеры, мм.						Материал	Масса кг
	L	L	L1	L2	h	d		
А14Б 571.001	685	70		445	25	12 ^{±0,13}	УГОЛОК 45x4 ГОСТ 8509-86 Ст.3 ГОСТ 535-88	2,2
-01	730	90	70	455	30	14 ^{±0,13}	УГОЛОК 50x5 ГОСТ 8509-86 Ст.3 ГОСТ 535-88	2,7
-02	765	106	69	457	35		УГОЛОК 63x5 ГОСТ 8509-86 Ст.3 ГОСТ 535-88	3,6

Неуказанные предельные отклонения размеров: $h_{14}; \pm \frac{t_2}{2}$.

Ив.№под. Подп. и дата. Взят инв.№ инв.№ узла. Подп. и дата.

А14Б 571.001			
Ив.№ под.	Лист	№ докум.	Подп. лист
Р.ЗРАБ.	БЕЛЯВСКАЯ		
ПРОВ.	КРУПНИК		
ИЛЧ.ГР.	КРУПНИК		
ГЛ. СПЕЦ.			
И.КОНТР.	ЛЕЙТЕС		
УТВ.	СПИВАК		
СМ. ТАБЛ.		Лист	Листов 1
САНТЕХНИПРОЕКТ			

Копировал:

ФОРМАТ А4

Ив.№ под. Подп. и дата. Взят инв.№ инв.№ узла. Подп. и дата.

Ив.№ под.	Подп. и дата.	Взят инв.№ инв.№ узла.	Подп. и дата.	Обозначение	Наименование	Кол. на исполн. А14Б 572.000 -				Примечание
						01	02	03		
А3		А14Б 572.000 СБ		ДОКУМЕНТАЦИЯ	СБОРОЧНЫЙ ЧЕРТЕЖ					
					СБОРОЧНЫЕ ЕДИНИЦЫ					
А4	1	А14Б 567.010		ОПОРА	ОПОРА	1				
					ОПОРА		1			
					ОПОРА			1		
					ОПОРА				1	
					ДЕТАЛИ					
А3	2	А14Б 567.001		ПОПЕРЕЧНИНА	ПОПЕРЕЧНИНА	1				
					ПОПЕРЕЧНИНА			1		

А14Б 572 000

Опора подвижная
двухрядная.

Лит. Листов 1
САНТЕХНИПРОЕКТ
ФОРМАТ А4

Копировал:

ФОРМАТ А4