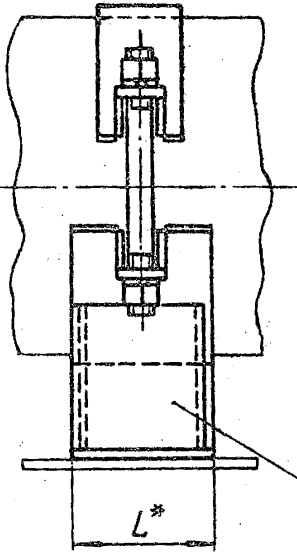
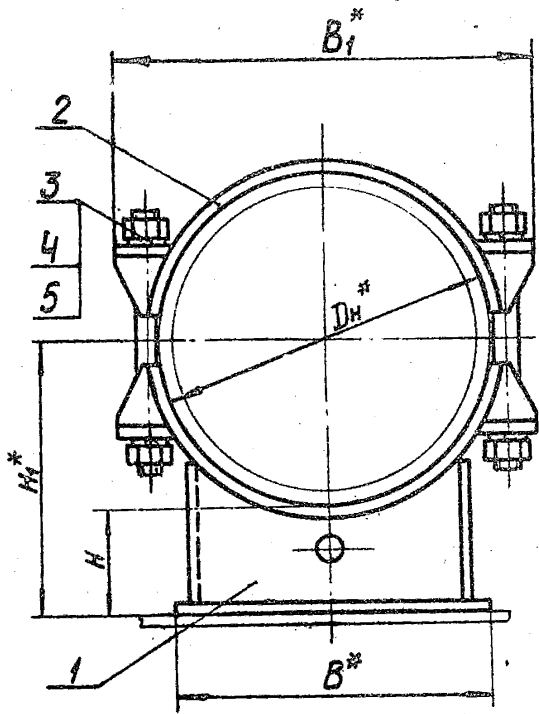
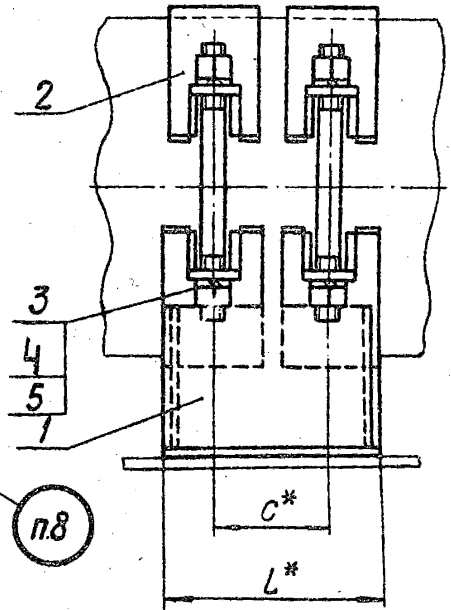


Для  $D_H$  219 и 273\* Для  $D_H$  325 - 1420

Черт. 1

Стр. 2 ГОСТ 34 259-75

2. Конструкция и размеры стальной булевой опоры должны соответствовать указанным на черт. 1 и 2 табл. 1 и 2.

Таблица 1

Размеры в мм

Обозначение опоры	Наружный диаметр трубопровода $D_H^*$	Допускаемая вертикальная нагрузка, кгс	H	$\approx H_1^*$	$B^*$	$\approx B_1^*$	$L^*$	$C^*$	Масса, кг
01 OCT 34 259-75	219	1200	100	210	180	270	120	—	6,3
02			150	260					7,2
03	273	1950	100	236	240	340			8,0
04			150	286					9,0
05	325	2500	100	262	300	410	200	110	21,7
06			150	312					23,9
07	377	3300	100	288					460
08			150	338	25,2				
09	426	3870	100	314	350	515			26,4
10			150	364					28,8
11	478	4100	100	340	400	565	250	150	35,5
12			150	390					36,9
13	530	5000	100	365	450	610			41,1
14			150	415					44,2
15	630	6700	100	—	500	720			47,1
16 OCT 34 259-75			150	465					50,5

OCT 34 259-75 Стр. 3

Размеры в мм

Продолжение табл. 1

Обозначение опоры	Наружный диаметр трубопровода $D_n^*$	Допускаемая вертикальная нагрузка, кгс	H	$\approx H_1^*$	$B^*$	$\approx B_1^*$	$L^*$	$C^*$	Масса, кг
17 ОСТ 34 259-75	720	8400	100	460	590	820	300	180	64,2
18			150	510					68,3
19	820	10600	100	560	920	350	200	66,3	
20			150					70,4	
21	920	13000	100	610	700	1040	350	200	117,8
22			150						124,1
23	1020	15800	100	660	800	1150	400	240	123,6
24			150						129,9
25	1220	21200	100	710	800	1365	400	240	191,6
26			150	760					201,2
27	1420	27300	100	810	800	1575	400	240	207,5
28 ОСТ 34 259-75			150	860					216,5

Пример условного обозначения скользящей бугельной опоры  
для трубопровода  $D_n = 720$  мм,  $H = 150$  мм:

ОПОРА 720-18 ОСТ 34 259-75