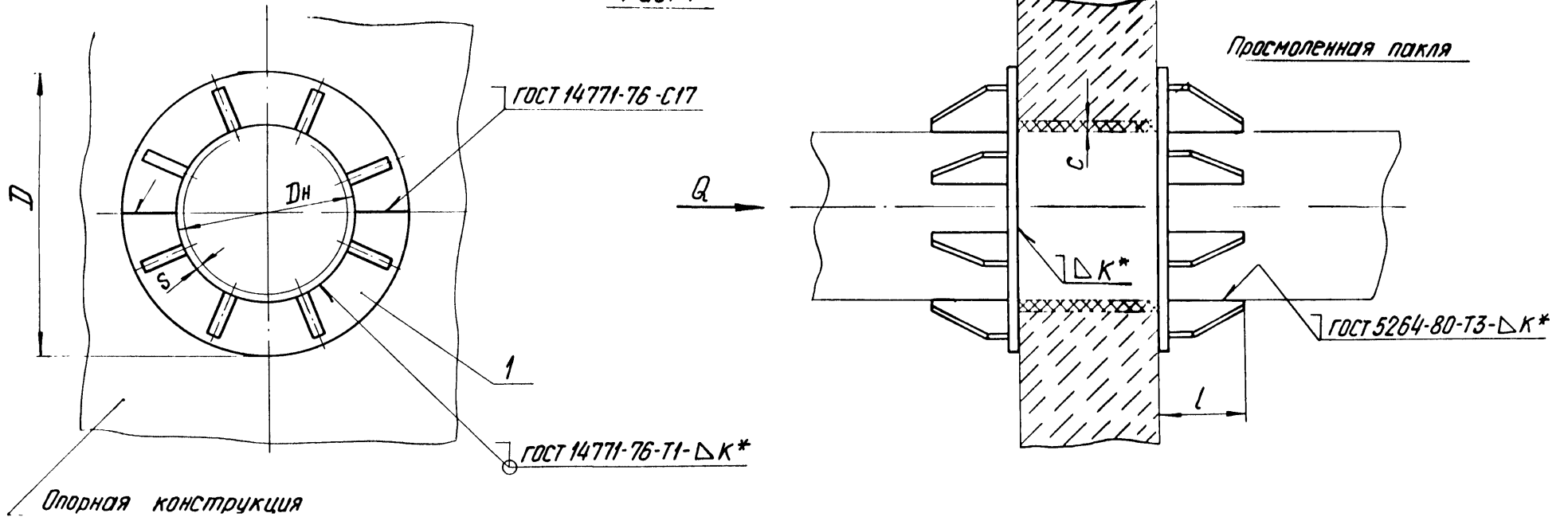


Рис. 1



Опорная конструкция

1. Размеры для справок.
- 2.* Величина катета шва (κ) по наименьшей толщине свариваемых деталей.
3. Требования к выполнению сварного шва и контроль сварного шва в соответствии с СНиП 3.05.03-85.
4. Остальные требования по ТС-659Д.

Таблицу исполнений см. на листах 2, 3.

				ТС-666.00.00 СБ		
				Опора неподвижная щитовая трубопроводов Dн 108 - 1420мм		
Изм.	Лист	№ докум	Подп.	Дата	Лит.	Масса
Разраб.	Степанова	Степанова	Степанова	08.95	См. табл.	—
Провер.	Величенко	Величенко	Величенко	08.95	лист 1	листов 3
Т. контр.						
Н. контр.	Почтов	Почтов	Почтов	08.95	АООТ "СЗЭМП"	
Утв.	Стрельников	Стрельников	Стрельников		Формат А3	

кол. Иванова

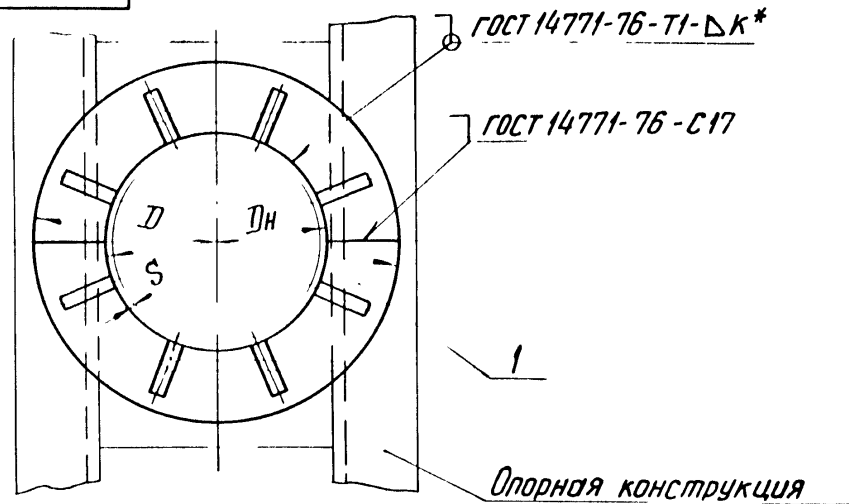
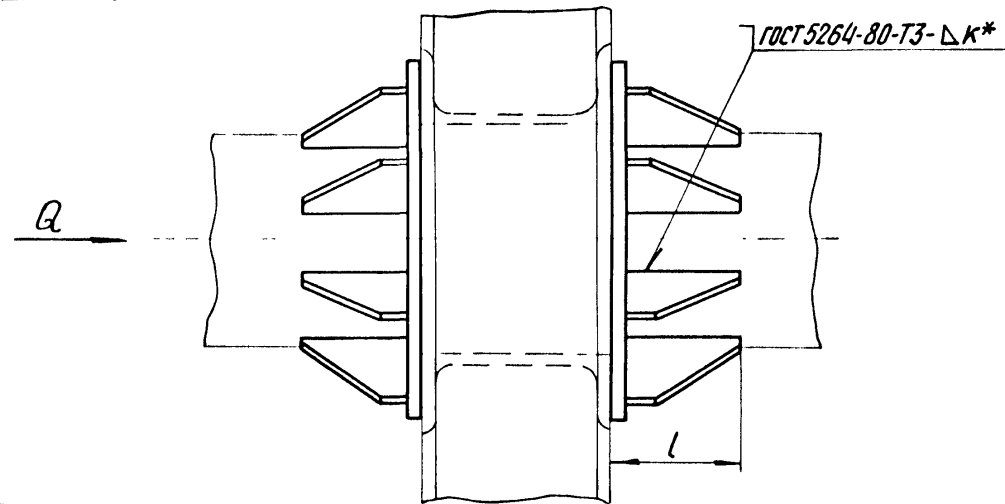


Рис. 2



Размеры в мм

Обозначение	Для трубопровода Dн	Осевая сила Q, кН (тс)	S	D	l	c	Масса, кг
ТС-666.00.00	108	50 (5)	4	225	110	20	8,4
-01	133	70 (7)		245			8,8
-02	159	100 (10)	5	282			10,4
-03	219	200 (20)	7	365		30	16,4
-04	273	240 (24)	8	420	18,4		

Продолжение

Обозначение	Для трубопровода Dн	Осевая сила Q, кН (тс)	S	D	l	c	Масса, кг
ТС-666.00.00 - 05	325	300 (30)	8	480	110	30	23,8
-06	377	380 (38)	9	540			27,8
-07	426	320 (32)	7	610	132	40	45,6
		550 (55)	10				33,3
-08	530	400 (40)	7	670	152	40	50,4
-09		550 (55)	9	740	162		37,4
-10	630	500 (50)	8	780	152	40	70,8
-11		850 (85)	10	870			37,4

Изм	Лист	№ докум	Подп	Дата
			Кап. Иванова	

ТС-666.00.00 СБ

Формат Зона	Лист	Обозначение	Наименование	Кол. на чертеж ТС-666.01.00-									
				20	21	22	23						
			<u>Документация</u>										
A3		ТС-666.01.00 СБ	Сборочный чертеж	X	X	X	X						
A3		ТС-659 Д	Технические требования	X	X	X	X						
			<u>Детали</u>										
A3	1	ТС-660.01.02 - 14	Ребро	4		4							
		- 18	Ребро		4								
		- 19	Ребро				4						
A3	2	ТС-666.01.01 - 20	Полукольцо	1									
		- 21	Полукольцо		1								
		- 22	Полукольцо			1							
		- 23	Полукольцо				1						

Изм.	Лист	№ докум.	Подп.	Дата

ТС-666.01.00

Лист
5

Формат А4

Изм.	№ подл.	Подп. и дата	Взам. инв. №	Изм. № дубл.	Подп. и дата

Изм.	Лист	№ докум.	Подп.	Дата	Обозначение	Длина протяжки Дн	Пребыва сила Q, кг (тс)	S	D	L	C	Масса, кг
					ТС-666.00.00-12	720	700 (70)	9	975	152		148,8
					-13		950 (95)	11				81,6
					-14	820	1300 (130)	9	1110	196		87,6
					-15		1650 (165)	11				140,3
					-16	920	2200 (220)	10	1220	226	45	110,0
					-17							159,0
					-18	1020	2400 (240)	14	1330	266		122,6
					-19							197,4
					-20	1220	3100 (310)	11	1570	286		149,0
					-21							239,2
					-22	1420	3300 (330)	14	1820	300		190,0
					-23							411,0

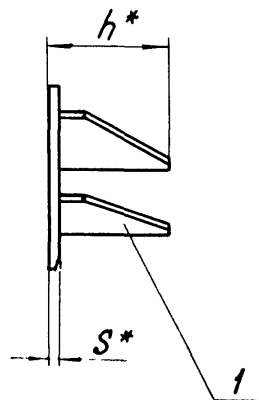
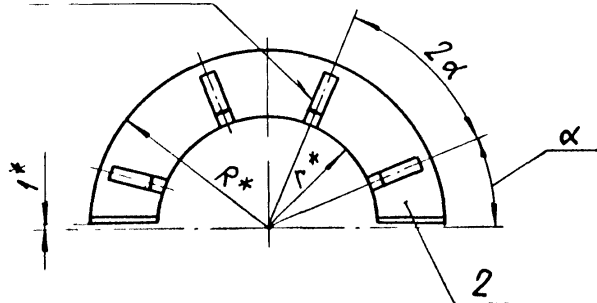
ТС-666.00.00 СБ

Продолжение

Лист
3

Формат А4

ГОСТ 5264-80-ТЗ-ДК



Размеры в мм

Обозначение	Для трубопровода ДН	r*	R*	S*	α	h*	κ	Масса, кг
ТС-666.01.00	108	54	112					2,10
-01	133	67	122					2,20
-02	159	80	141					2,58
-03	219	110	182	10	30°	110	10 ⁺²	4,10
-04	273	137	210					4,60
-05	325	163	240					5,97
-06	377	189	270					6,77
-07	426	213	305					11,43
-08	530	265	335					8,34
-09			370					12,60
-10	630	315	380	12	22°30'			9,37
-11			435			155		17,70
-12	720	360	440				16 ⁺²	12,22
-13			488					20,40

Продолжение

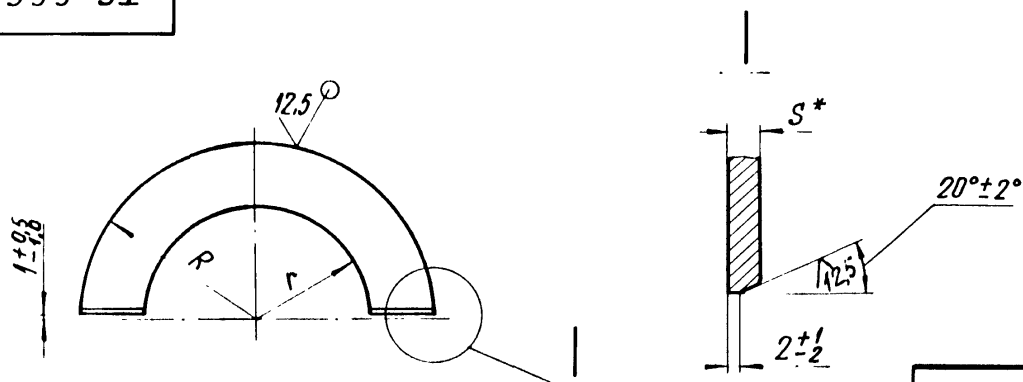
Обозначение	Для трубопровода ДН	r*	R*	S*	α	h*	κ	Масса, кг
ТС-666.01.00 - 14			550					21,90
- 15	820	410	555			200		35,15
- 16			560					27,50
- 17	920	460	610	16		220		42,24
- 18			615		22°30'		16 ⁺²	30,65
- 19	1020	510	665			270		49,35
- 20			720					37,20
- 21	1220	610	785			290		59,80
- 22			820	20		270		49,70
- 23	1420	710	910			300		102,80

1. * Размеры для справок.

2. ± $\frac{IT17}{2}$.

3. Требования к выполнению сварного шва и контроль сварного шва в соответствии с ТС-659Д.

					ТС-666.01.00 СБ			
Изм.	Лист	№ док.им.	Подп.	Дата	Щит	Лист	Масса	Масштаб
Разраб.	Степанова	Иванов	Иванов	08.88				См. табл.
Проб.	Величенко	Иванов	Иванов	08.95				
Т.контр.						Лист	Листов 1	
И.контр.	Паутов	Иванов	Иванов	08.95				
Утв.	Иванов							
						АООТ «СЗЗМП»		



Продолжение

Обозначение	Для трубопровода ДН	R	r	S*	Масса, кг
ТС-666.01.01 - 10	630	380	315	12	6,65
- 11		435			13,30
- 12		440			9,50
- 13	720	488	360	12	16,00
- 14		500			16,10
- 15	820	555	410	16	27,55
- 16		560			20,10
- 17		610			31,60
- 18	1020	615	510	16	23,25
- 19		665			35,75
- 20	1220	720	610	20	29,00
- 21		785			48,00
- 22		820			41,50
- 23	1420	910	710	20	80,00

Размеры в мм

Обозначение	Для трубопровода ДН	R	r	S*	Масса, кг
ТС-666.01.01	108	112	54	10	1,2
-01	133	122	67		1,3
-02	159	141	80		1,68
-03	219	182	110		2,9
-04	273	210	137		3,4
-05	325	240	163	12	4,8
-06	377	270	189		5,6
-07	426	305	213		9,3
-08	530	335	265		6,3
-09		370			9,85

1. * Размеры для справок.

2. $\pm \frac{1T14}{2}$

					ТС-666.01.01			
Изм	Лист	№ докум.	Подп.	Дата	Полукольцо	Лист	Масса	Масштаб
Разраб.	Степанова	Степанова	08.95			См. табл.	—	
Проб.	Величенко	Величенко	08.95			Лист	Листов	1
Т. контр.								
Н. контр.	Паутов	Жаурин	08.95		Лист	Б-ПН-5 ГОСТ 19903-74	А00Т	
Утв.	Стрельникова					Ст 3сн5 ГОСТ 14637-89	„СЗЭМП“	