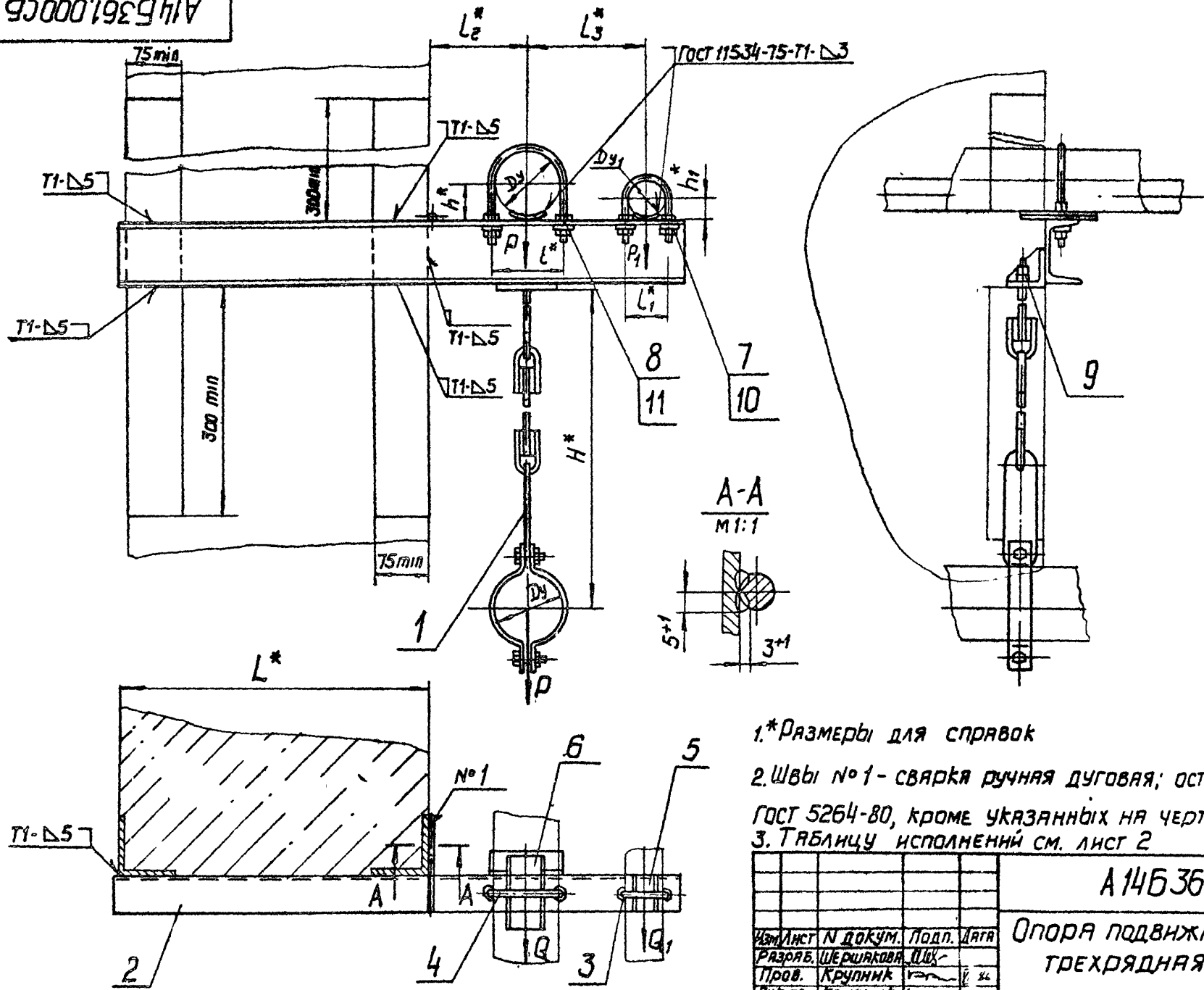


А14Б361.000СБ

Серия З.900-9 выпуск 1

ИЗМ. И ПОДП. УТВ. И ДАТА ИЗМ. И ПОДП. УТВ. И ДАТА



- 1.* Размеры для справок
- 2. Швы №1 - сварка ручная дуговая; остальные по ГОСТ 5264-80, кроме указанных на чертеже
- 3. Таблицу исполнений см. лист 2

				А14Б361.000СБ				
Изм	Лист	И докум.	Подп.	Дата	Опора подвижная трехрядная	Лист	Масса	Масштаб
Разраб.	Шершукова	ЦВ				И	см.	-
Пров.	Крупник					Лист 1	Листов 2	
Рук. гр.	Крупник					ГОССТРОИ СССР САНТЕХПРОЕКТ Г. МОСКВА		
Гл. спец.	ВАНБЕРГ							
Н. контр.	Рувинская			VI/86				
УТВ.	Сивяк							

КОПИРОВАЛ *Андрей* ФОРМАТ А3

А14Б361.000СБ

Серия 3.900-9 Выпуск 1

Имя, Подпись, Дата, Имя, Подпись, Дата, Имя, Подпись, Дата

Обозначение	Условный проход, мм		Допускаемые нагрузки, кгс				Размеры, мм							Масса, кг		
			Вертикальн.		Горизонтальн.		L*	L*	L ₁ *	L ₂ *	L ₃ *	H*	h*		h ₁ *	
	Dy	Dy ₁	P	P ₁	Q	Q ₁										
А14Б361.000	80	50	72	40	22	12	400	106	70	130	160	620	25	30	8,26	
-01	100		120		36			122		140	170	640			8,61	
-02	125		175		52			150		155	185	680			12,30	
-03	150		266		80			180		170	200	590	30	14,74		
-04	200		590		177			242		200	230	800		40	24,00	
-05	100	80	120	72	36	22		122		106	140	185	640	25	30	9,10
-06	125		175		52			150	155		200	680	12,75			
-07	150		266		80			180	170		215	690	30			16,25
-08	200		590		177			242	200		245	800		40	24,61	
-09	100		100		120			120	36		36	122	122	140	185	640
-10	125	175		52	150	155			210			680		15,30		
-11	150	266		80	180	170			225	690		35		17,33		
-12	200	590		177	242	200	255		800	45				28,00		
-13	80	50		72	40	22	12		600	106		70		130	160	620
-14	100		120	36		122		140		170	640			10,00		
-15	125		175	52		150		155		185	680		30	14,00		
-16	150		266	80		180		170		200	690			45	16,82	
-17	200		590	177		242		200		230	800		40		27,11	
-18	100	80	120	80	36	22	122	106		140	185		640	25	30	10,47
-19	125		175		52		150			155	200	680	15,00			
-20	150		266		80		180			170	215	690	30			17,42
-21	200		590		177		242			200	245	800		40	27,20	
-22	100		100		120		120			36	36	122	122	140	185	640
-23	125	175		52	150	155				210		680		17,10		
-24	150	266		80	180	170		225		690		35		19,70		
-25	200	590		177	242	200		255	800	45				31,60		

Имя	Подпись	Дата
Имя	Подпись	Дата
Имя	Подпись	Дата

А14Б361.000СБ

Лист 2

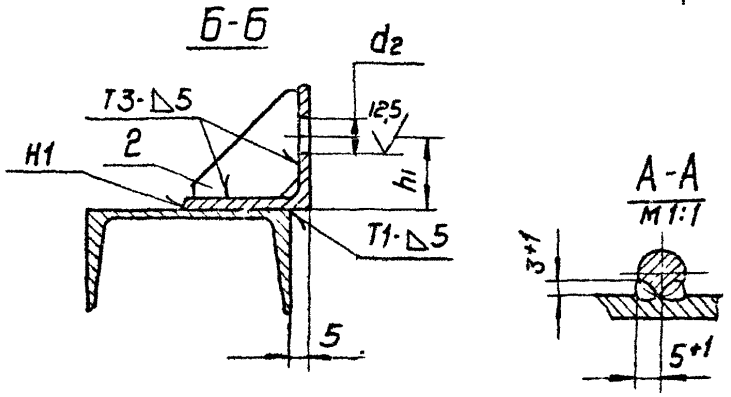
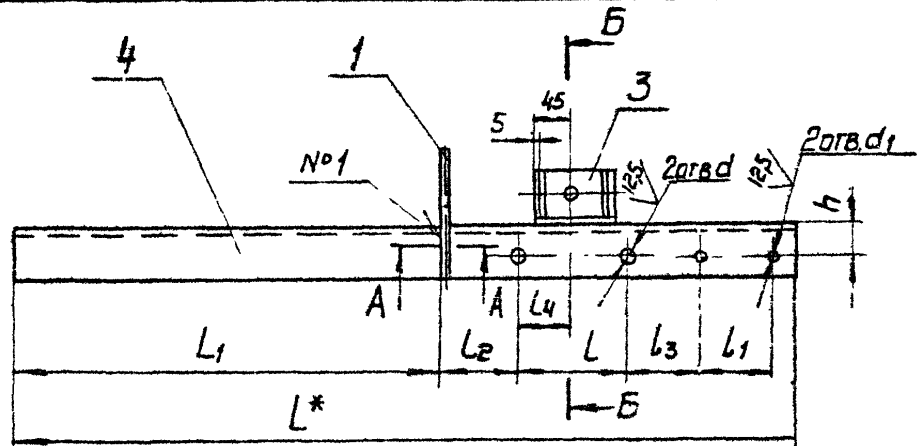
Копировал

ФОРМАТ Р.3

А14Б361.010СБ

Серия 3.900-9 Выпуск 1

Обозначение	Размеры, мм												Масса, кг	
	L*	L ₁	L	L ₁	L ₂	L ₃	L ₄	h	h ₁	d	d ₁	d ₂		
А14Б361.010	765		106		77	72	53						14	5,81
-01	785		122		79	74	61	25	30	14			14	5,94
-02	820		150	70	80	75							12	7,46
-03	850		180			90							18	9,74
-04	910		242		79	74	121	40	45	22				14,91
-05	820		122			71	61	25	30	14				6,20
-06	850		150	106	80	72	75							7,72
-07	880	415	180			90							18	10,05
-08	940		242		79	71	121	40	45	22	14			15,31
-09	840		122			73	61		30	30	14			9,63
-10	870		150	122	80	74	75							9,46
-11	900		180			90	35		45				18	12,10
-12	950		242		79	73	121	45		22				18,66
-13	965		106		77	72	53	25	30	14			14	7,21
-14	985		122		79	74	61							7,35
-15	1020		150	70	80	75	75						12	9,16
-16	1050		180			90			45				18	11,82
-17	1110	615	242		79	74	121	40		22				18,00
-18	1020		122			71	61	25	30	14			14	7,61
-19	1050		150	106	80	72	75						18	9,90
-20	1080		180			90	30		45				18	12,23
-21	1140		242		79	71	121	40		22	14			17,87
-22	1040		122			73	61		30	30	14			10,34
-23	1070		150	122	80	74	75						18	12,03
-24	1100		180			90	35		45				18	14,50
-25	1160		242		79	73	121	45		22				22,30



1.* Размер для справок
 в. Н14; ±¹²/₂
 3. Швы №1 - сварка ручная дуговая; остальные по ГОСТ 5264-80.

Имя, и. подл. Подп. и. дата Вып. и. н. в. Имя, и. подл. Подп. и. дата

				А14Б361.010СБ		
Имя	Лист	И. докум.	Подп.	Дата	Лит	Масса
Разраб.	Щершакова	Л.А.			И	см
Пров.	Крупник	В.А.	VI-84			табл.
Р.з.к. гр.	Крупник	В.А.			Лист	Листов 1
Т.л. спец.	Вайнберг	В.А.			Гостройн СССР	
И. контр.	Рудинская	В.А.	VI-85		САНТЕХПРОЕКТ	
Угв.	Спивак	В.А.	VI-85		Г. Москва	

