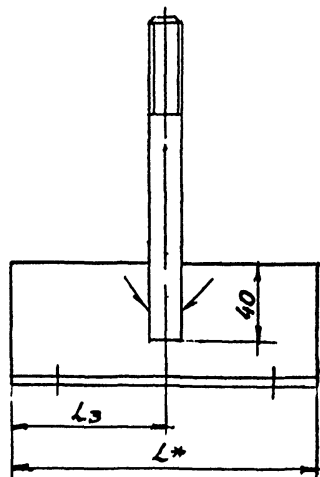
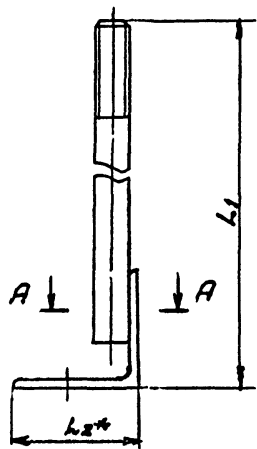
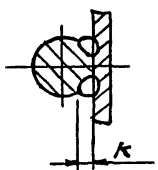


Имя, № табл. Подпись и дата Изм. и дата Подпись и дата



A-A



Обозначение	Размеры в мм					Масса сборки кг
	L*	L1	L2*	L3	K	
АПЭ 1400 0-10	170	503	63	85	4	1,39
-01	180			90		1,449
-02	200	525	75	100	6	2,148
-03	240	540	90	120		3,08
-04	310	610	160	153	10	8,85

1. Электрод Э42 ГОСТ 9467-75.

2. $\pm \frac{t_2}{2}$

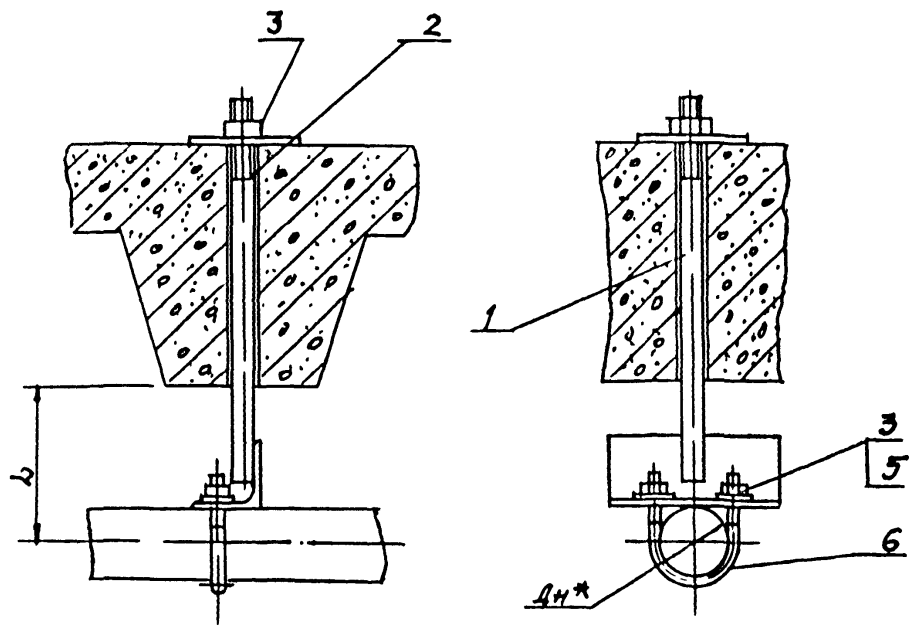
3.* Размеры для справок

4: Вид сварки по технологии завода

АПЭ 1400.0-10 СБ				Лист	Масса	Масштаб
Изм/Лист	№ докум	Подпись	Дата	1	кг	-
Разраб.	Мамичева	С.И.М.	11.73			
Пров.	Акулин	С.И.М.	11.73	Сборочный чертеж		
Т.контр.	Акулин	С.И.М.		Лист	Листов 1	
И.контр.	Уткина	С.И.М.	11.73	СПКБ		
УТВ	Язоров	С.И.М.	11.73	"Спецавтоматика"		
				Москва		

АПЭ1400.0СБ

Типовые конструкции Серия 57134



Обозначение	Дн *	Л, мм	Масса сборки, кг
АПЭ1400.0	108	130	2,11
-01	114	135	2,17
-02	133	155	4,16
-03	159	185	4,33
-04	219	290	11,15

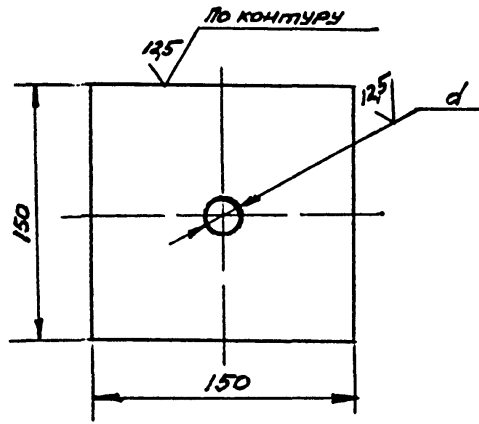
1. $\pm \frac{t_2}{2}$

2.* Размер для справок

Указание под Поставить и дата в записке № 1/1984 № 2/1984 в записке и дата

АПЭ1400.0СБ				Лист	Масса	Листов
Изм/лист	№ докум.	Подпись	Дата	Смет.-лицу	—	—
Разраб	Иванова	Иванова	1984			
Проб.	Якулин	Якулин	1984	Сборочный чертеж		
Т.контр.	Якулин	Якулин	1984	Лист	Листов 1	
И.контр.	Уткина	Уткина	1984	СПКБ		
Утв.	Азаров	Азаров	1984	„Спецавтоматика“ Москва		

Типовые конструкции Сервис



Обозначение	d, мм	Масса, кг
АПЭ 1400.0-1	14	0,34
-01	18	0,33
-02	22	0,3

H14, $\pm \frac{t_2}{2}$

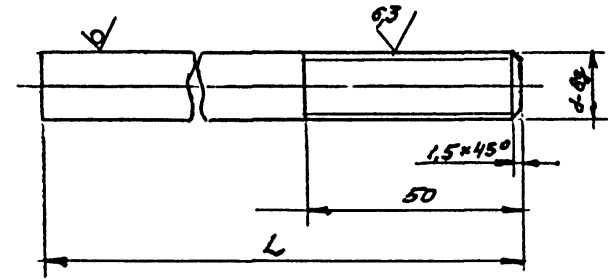
Изм. и дата
Подпись и дата
Изм. и дата
Подпись и дата

Изм.	Лист	№ докум.	Подпись	Дата
Разраб.		Аленичева		
Проб.		Акулинич		
Т.контр.		Акулинич		
И.контр.		Уткина		
Утв.		Азаров		

АПЭ 1400.0-1		
Лист	Масса	Масшт.
1	См. таб. личу	—
Лист Листов 1		
СПКБ "Спецавтоматика" Москва		
Лист Б-АН-2, ГОСТ 19903-74 Ст 3 ГОСТ 18523-70		

Корпус КОРПУС-24 Формат А4

Типовые конструкции Сервис



Обозначение	L, мм	d, мм	Материал	Масса, кг
АПЭ 1400.0-2	480	M12	Круч. В16 ГОСТ 2590-71 Ст 3 ГОСТ 335-79	0,42
-01	490	M16	Круч. В16 ГОСТ 2590-71 Ст 3 ГОСТ 335-79	0,77
-02		M20	Круч. В20 ГОСТ 2590-71 Ст 3 ГОСТ 335-79	1,2

H14, $\pm \frac{t_2}{2}$

Изм. и дата
Подпись и дата
Изм. и дата
Подпись и дата

Изм.	Лист	№ докум.	Подпись	Дата
Разраб.		Аленичева		
Проб.		Акулинич		
Т.контр.		Акулинич		
И.контр.		Уткина		
Утв.		Азаров		

АПЭ 1400.0-2		
Лист	Масса	Масшт.
1	См. таб. личу	—
Лист Листов 1		
СПКБ "Спецавтоматика" Москва		
См. таблицу		

Корпус КОРПУС-24 Формат А4

Э-0 0041 ЕИИ

(✓)(✓)

Обозначение	Размеры в мм				Материал	Масса, кг
	L	L ₁	L ₂	a		
АПЭ1400 0-3	170	24	182	35	Уголок Б-631Б34/ГОСТ590-70 Ст 3 ГОСТ535-78	0,97
-01	180	32	187		Уголок Б-631Б34/ГОСТ590-70 Ст 3 ГОСТ535-78	1,029
-02	200	24	151	45	Уголок Б-631Б34/ГОСТ590-70 Ст 3 ГОСТ535-78	1,378
-03	240	32	176	50	Уголок Б-631Б34/ГОСТ590-70 Ст 3 ГОСТ535-78	2,31
-04	310		245	85	Уголок Б-631Б34/ГОСТ590-70 Ст 3 ГОСТ535-78	7,65

Н14, ± $\frac{t_2}{2}$

АПЭ 1400.0-3

Изм. Лист	Исполн.	Подпись	Дата	Лист	Масса	Листов
Разработ.	А.И.Ильин			См. табл.		
Проект.	А.И.Ильин			Лист		Листов 1
С.контр.	А.И.Ильин			СПКБ "Спецавтоматика" Москва		

1-01041 ЕИИ

(✓)(✓)

Обозначение	d, мм	Масса, кг
АПЭ1401.0-1	10	0,35
-01	14	0,34
-02	18	0,33
-03	20	0,3

Н14, ± $\frac{t_2}{2}$

АПЭ 1401.0-1

Изм. Лист	Исполн.	Подпись	Дата	Лист	Масса	Листов
Разработ.	А.И.Ильин			См. табл.		
Проект.	А.И.Ильин			Лист		Листов 1
С.контр.	А.И.Ильин			СПКБ "Спецавтоматика" Москва		

5.908-1

Серия 5.908-1

Код	Обозначение	Наименование	Кол.	Примечание
		<u>Документация</u>		
А3	АПЭ1401.0СВ	Сборочный чертеж		
	<u>Переменные данные для исполнения</u>			
	<u>АПЭ1401.0</u>			
	<u>детали</u>			
А4	1 АПЭ1377.0-1	Хомут для труб Дн18 30	2	
А4	2 АПЭ1401.0-1	Подкладка	2	
А4	3 АПЭ1401.0-2	Шпилька	2	
А4	4 АПЭ1401.0-3	Уголок	1	
	<u>Стандартные изделия</u>			
	5	Гайка М6.5 ГОСТ5915-70	2	
	6	Гайка М8.5 ГОСТ5915-70	4	
	7	Шайба 6.04 ГОСТ11371-78	2	
	8	Шайба 8.04 ГОСТ11371-78	2	
	<u>АПЭ 1401.0-01</u>			
	<u>детали</u>			
А4	1 АПЭ1377.0-1-01	Хомут для труб Дн32 48	2	
А4	2 АПЭ1401.0-1	Подкладка	2	
А4	3 АПЭ1401.0-2-01	Шпилька	2	

АПЭ 1401 0

Изм. Лист	Исполн.	Подпись	Дата	Лист	Листов
Разработ.	А.И.Ильин			1	4
Проект.	А.И.Ильин				
С.контр.	А.И.Ильин			СПКБ "Спецавтоматика" Москва	

5.908-5

Серия 5.908-5

Код	Обозначение	Наименование	Кол.	Примечание
А4	4 АПЭ1401 0-3-01	Уголок	1	
	<u>Стандартные изделия</u>			
	5,6	Гайка М8.5 ГОСТ5915-70	6	
	7,8	Шайба 8.04 ГОСТ11371-78	4	
	<u>АПЭ1401.0-02</u>			
	<u>детали</u>			
А4	1 АПЭ1378 0-1	Хомут для труб Дн50-65	2	
А4	2 АПЭ1401 0-1-01	Подкладка	2	
А4	3 АПЭ1401 0-2-02	Шпилька	2	
А4	4 АПЭ1401.0-3-02	Уголок	1	
	<u>Стандартные изделия</u>			
	5	Гайка М10.5 ГОСТ5915-70	2	
	6	Гайка М12.5 ГОСТ5915-70	4	
	7	Шайба 10.04 ГОСТ11371-78	2	
	8	Шайба 12.04 ГОСТ11371-78	2	
	<u>АПЭ1401 0-03</u>			
	<u>детали</u>			
А4	1 АПЭ1378.0-1-01	Хомут для труб Дн70 89	2	
А4	2 АПЭ1401 0-1-01	Подкладка	2	
А4	3 АПЭ1401 0-2-03	Шпилька	2	
А4	4 АПЭ1401 0-3-03	Уголок	1	

АПЭ 1401.0

Изм. Лист	Исполн.	Подпись	Дата	Лист	Листов
Разработ.	А.И.Ильин			1	2
Проект.	А.И.Ильин				
С.контр.	А.И.Ильин			СПКБ "Спецавтоматика" Москва	