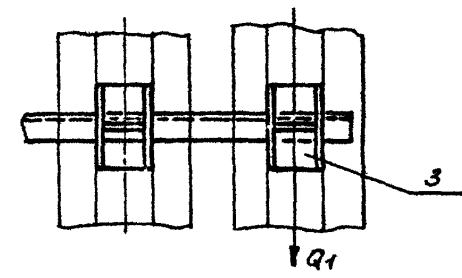
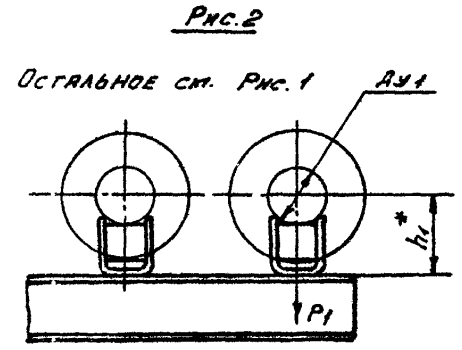
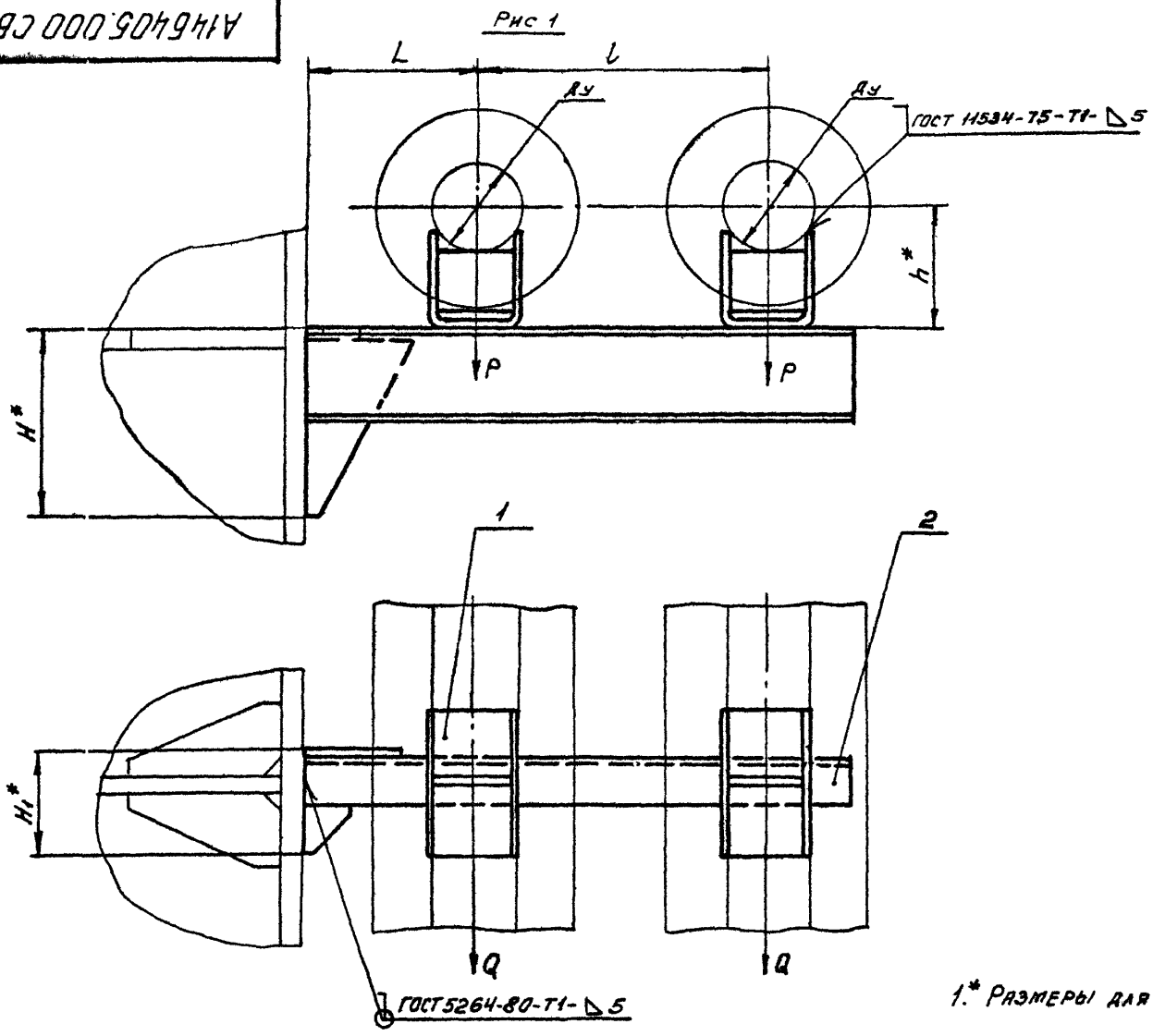


А14Б405.000 СБ

Серия 3.900-9 выпуск 3



ГОСТ 5264-80-T1-D5

1.\* РАЗМЕРЫ ДЛЯ СПРАВКИ.

2. ТАБЛИЦУ ИСПОЛНЕНИЙ см. ЛИСТ 2.

|             |                |             |                |
|-------------|----------------|-------------|----------------|
| ИЗВ. И ПОДА | ГОРОД И ДР. П. | ИЗВ. И ПОДА | ГОРОД И ДР. П. |
| ИЗВ. И ПОДА | ГОРОД И ДР. П. | ИЗВ. И ПОДА | ГОРОД И ДР. П. |
| ИЗВ. И ПОДА | ГОРОД И ДР. П. | ИЗВ. И ПОДА | ГОРОД И ДР. П. |

|                               |           |         |       |                |  |          |         |
|-------------------------------|-----------|---------|-------|----------------|--|----------|---------|
|                               |           |         |       | А14Б405.000 СБ |  |          |         |
| Изм                           | Лист      | № докум | Подп. | Дата           | ЛИТ  | МАСШ     | МАСШТАБ |
|                               |           |         |       |                | И  | СМ.      | —       |
| Опора подвижная<br>двухрядная |           |         |       |                | Лист 1                                     | Листов 2 |         |
|                               |           |         |       |                | ГОССТРОЙ СССР<br>САНТЕХПРОЕКТ<br>г. Москва |          |         |
| Рук. гр.                      | Крупник   |         |       | 11.86          | КОПИРОВА ДЕННИОВА<br>ФОРМАТ А3             |          |         |
| Гл. спец.                     | Вайнберг  |         |       | 12.86          |  |          |         |
| И контр.                      | Рувинская |         |       | 11.86          |  |          |         |
| Утв.                          | Спивак    |         |       | 06.86          |  |          |         |

А14Б405.000СБ

Серия 3.900-9 Выпуск 3

| Обозначение | Рис. | Условный проход, мм |     | Допускаемые нагрузки, кгс |     |                |      | Размеры, мм |     |       |       |       |       | Масса, кг |       |       |
|-------------|------|---------------------|-----|---------------------------|-----|----------------|------|-------------|-----|-------|-------|-------|-------|-----------|-------|-------|
|             |      | Dy                  | Dy1 | Вертикальные              |     | Горизонтальные |      | H*          | H1* | L     | L1    | h*    | h1    |           |       |       |
|             |      |                     |     | P                         | P1  | Q              | Q1   |             |     |       |       |       |       |           |       |       |
| А14Б405.000 | 1    | 100                 | —   | 157                       | —   | 47             | —    | 240         | 110 | 195±1 | 340±1 | 156   | —     | 9,20      |       |       |
| -01         |      |                     |     |                           |     |                |      |             |     |       |       | 206   | —     | 9,86      |       |       |
| -02         |      | 2                   | 125 | 100                       | 220 | 157            | 66   | 47,1        | 280 | 116   | 195±1 | 340±1 | 168   | 156       | 9,68  |       |
| -03         |      |                     |     |                           |     |                |      |             |     |       |       |       | 218   | 206       | 10,36 |       |
| -04         |      |                     |     |                           |     |                |      |             |     |       |       |       | 180   | 156       | 12,3  |       |
| -05         |      |                     |     |                           |     |                |      |             |     |       |       |       | 230   | 206       | 13,0  |       |
| -06         |      |                     |     |                           |     |                |      |             |     |       |       |       | 212   | 156       | 22,0  |       |
| -07         |      |                     |     |                           |     |                |      |             |     |       |       |       | 262   | 206       | 23,7  |       |
| -08         |      |                     |     |                           |     |                |      |             |     |       |       |       | 239   | 156       | 27,5  |       |
| -09         |      |                     |     |                           |     |                |      |             |     |       |       |       | 289   | 206       | 29,3  |       |
| -10         | 1    | 125                 | —   | 220                       | —   | 66             | —    | 280         | 116 | 290±1 | 435±1 | 168   | —     | 11,2      |       |       |
| -11         |      |                     |     |                           |     |                |      |             |     |       |       | 218   | —     | 11,8      |       |       |
| -12         | 2    | 150                 | 125 | 325                       | 220 | 97             | 66   | 280         | 130 | 210±1 | 370±1 | 180   | 168   | 12,89     |       |       |
| -13         |      |                     |     |                           |     |                |      |             |     |       |       | 230   | 218   | 13,84     |       |       |
| -14         |      | 200                 |     | 125                       |     | 860            |      | 258         | 346 | 400   | 172   | 220±1 | 380±1 | 212       | 168   | 22,64 |
| -15         |      |                     |     |                           |     |                |      |             |     |       |       |       |       | 262       | 218   | 24,36 |
| -16         |      |                     |     |                           |     |                |      |             |     |       |       |       |       | 239       | 168   | 28,73 |
| -17         |      |                     |     |                           |     |                |      |             |     |       |       |       |       | 289       | 218   | 29,45 |
| -18         | 1    | 150                 | —   | 325                       | —   | 97             | —    | 310         | 138 | 290±1 | 390±1 | 180   | —     | 14,53     |       |       |
| -19         |      |                     |     |                           |     |                |      |             |     |       |       | 230   | —     | 15,49     |       |       |
| -20         | 2    | 200                 | 150 | 860                       | 325 | 258            | 97,5 | 430         | 179 | 260±1 | 430±1 | 212   | 180   | 26,3      |       |       |
| -21         |      |                     |     |                           |     |                |      |             |     |       |       | 262   | 230   | 28,0      |       |       |

ИВ. Н. ПОВА. ПОДЛ. Н. АРТА  
 ВЗРМ. ИВБ. М. ИВБ. Х. А. ССА. ПОДЛ. Н. АРТА

СЕРИЯ 3.900-9 БИУСХ 3

ИВ. Н. ПОЛ. ПОР. Н. ДАТА ВЗЯМ. ИВ. Н. ИВ. Н. АУБ. ПОР. Н. ДАТА

| ИВ. Н. ПОЛ. ПОР. Н. ДАТА | ВЗЯМ. ИВ. Н. ИВ. Н. АУБ. | ПОР. Н. ДАТА   | НАИМЕНОВАНИЕ     | КОЛ. НА ИСПОЛ. | ПРИМЕЧАНИЕ |
|--------------------------|--------------------------|----------------|------------------|----------------|------------|
|                          |                          |                | ДОКУМЕНТАЦИЯ     | 10             |            |
|                          |                          |                | СБОРОЧНЫЙ ЧЕРТЕЖ | X              |            |
|                          |                          |                | ДЕТАЛИ           |                |            |
| ИВ                       | 1                        | А14Б405.010 СБ |                  |                |            |
| ИВ                       | 1                        | А14Б400.001-04 | КОСЫНКА          | 1              |            |
| ИВ                       | 2                        | А14Б401.002-07 | КОСЫНКА          | 1              |            |
| ИВ                       | 3                        | А14Б405.003-10 | ШВЕЛЕР           | 1              |            |

Лист 3  
А14Б.405.010  
КОПИРОВАЛ: ДЕННСОВА

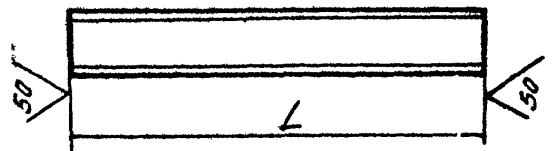
ИВ. Н. ПОЛ. ПОР. Н. ДАТА ВЗЯМ. ИВ. Н. ИВ. Н. АУБ. ПОР. Н. ДАТА

ИВ. ЛИСТ N ДОКУМ. ПОР. ДАТА  
РЯЗРЕ ПАВЛОВСКИЙ  
Пров. КРУПНИК  
Рук. гр. КРУПНИК  
Гл. спец. ВЯЙНБЕРГ  
Н. КОНТ. РУДИНСКАЯ  
Утв. СПИВЯК

ШВЕЛЕР  
8-ГОСТ 8240-72  
В Ст.3-Г-ГОСТ 535-79

Л. ИТ. МАССА И МАСШТАБ  
Н СМ. ТАБЛ. —  
Лист Листов 1  
ГОССТРОЙ СС СР  
САИТЕХПРОЕКТ  
г. МОСКВА

| ОБОЗНАЧЕНИЕ | L, мм   | МАССА, КГ |
|-------------|---------|-----------|
| А14Б406.001 | 625-475 | 4.40      |
| -01         | 670-20  | 4,72      |
| -02         | 750-20  | 5,30      |



А14Б406.001

✓

КОПИРОВАЛ: ДЕННСОВА

ФОРМАТ АУ

