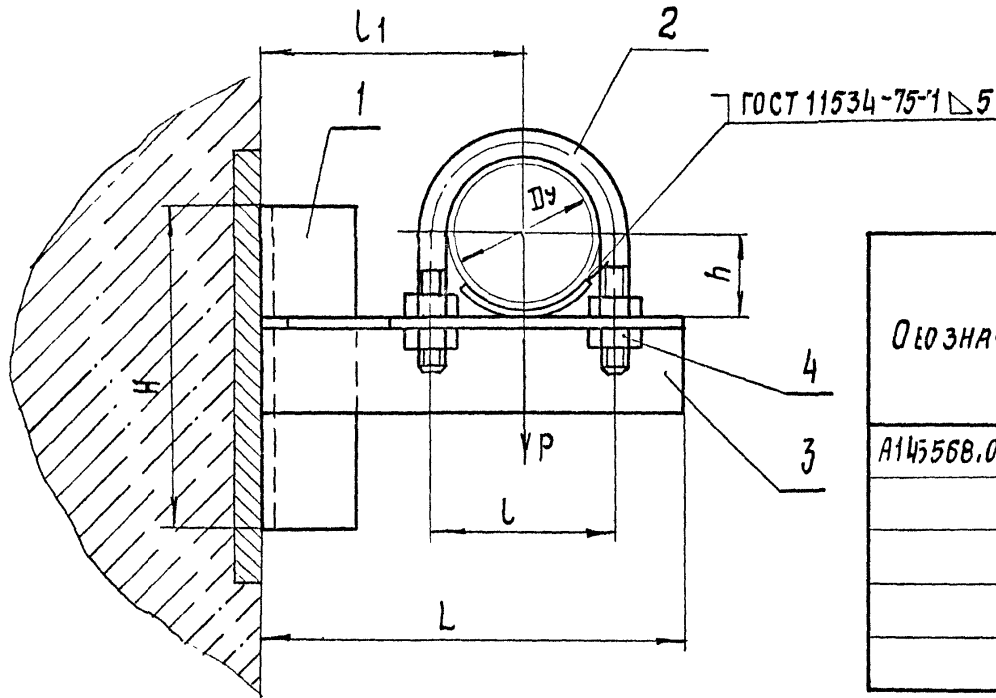


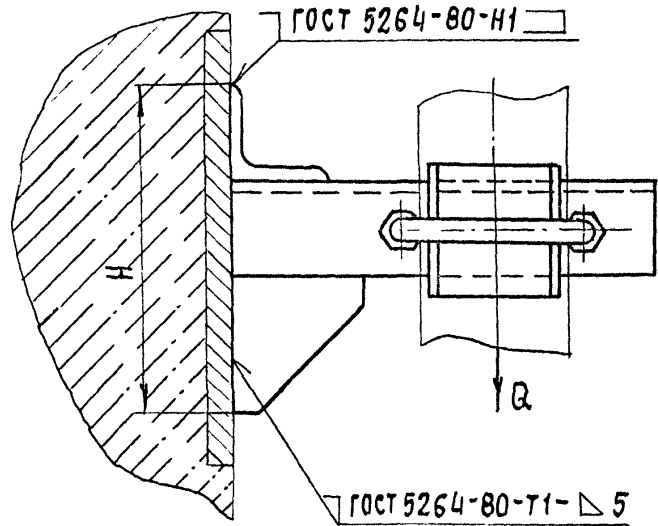
А14Б 568.000СБ

СЕРИЯ 2.000.1 ВЫПУСК 4

СЕРИЯ 2.000.1 ВЫПУСК 4



ОБОЗНАЧЕНИЕ	УСЛОВНЫЙ ПРОХОД Dу, мм	ДОПУСКАЕМЫЕ НАГРУЗКИ, КГС		РАЗМЕРЫ, мм					МАССА, КГ
		ВЕРТИКАЛЬН	ГОРИЗОНТАЛЬН	L	L	L1	H	h	
А14Б568.000	50	40	12	160	70	100	122	32	0,94
- 01	65	56	17	190	90	120		41	1,13
- 02	80	72	22	210	106	130	150	48	1,92
- 03	100	120	36	225	122	140		57	2,04
- 04	125	175	52	260	150	155	225	70	4,1



РАЗМЕРЫ ДЛЯ СПРАВОК

				А14Б 568.000СБ			
№М	Лист	№ ДОКУМ.	ПОДП.	ДАТА	АНТ.	МАССА	МАСШТАБ
РАЗРАБ.	БЕЛЯВСКАЯ				Н	СМ.	—
ПРОВ.	КРУПНИК					ТАБЛ	
НАЧ. ГР.	КРУПНИК				Лист	Листов 1	
ГЛ. СПЕЦ.					САНТЕХНИИПРОЕКТ		
И-КОНТР	ЛЕЙТЕС						
УТВ.	СПИВАК						

ИВН. № ПОДЛ.	ПОДП. И ДАТА	ОБОЗНАЧЕНИЕ	НАИМЕНОВАНИЕ	КОЛ. НА ИСПОЛН. А14Б 568.010 -				ПРИМЕЧАНИЕ
				01	02	03	04	
А3		А14Б 568.010СБ	ДОКУМЕНТАЦИЯ					
			СБОРОЧНЫЙ ЧЕРТЕЖ					
			ДЕТАЛИ					
А4	1	А14Б 567.001 - 04	ПОПЕРЕЧИНА	1	1	1	1	
		- 05	ПОПЕРЕЧИНА			1		
		- 06	ПОПЕРЕЧИНА			1		
	2	- 07	ПОПЕРЕЧИНА	1				
		- 08	ПОПЕРЕЧИНА		1			
		- 09	ПОПЕРЕЧИНА		1			
		- 10	ПОПЕРЕЧИНА			1		
		- 11	ПОПЕРЕЧИНА			1		
А4	3	А14Б 568.001	КОСЫНКА	1	1	1	1	
		- 01	КОСЫНКА			1		

А14Б 568.010

ИВН. ЛИСТ	№ ДОКУМ.	ПОДП.	ДАТА
РАЗРАБ.	БЕЛЯВСКАЯ	ЕВР	
ПРОВ.	КРУПНИК	ВР	
НАЧ. ГР.	КРУПНИК	ВР	
Н. КОНТР.	ЛЕЙТЕС	ВР	
УТВ.	СПИВАК	ВР	

КРОМШТЕЙН

КОПИРОВАЛ

ИВН. ЛИСТ	№ ДОКУМ.	ПОДП.	ДАТА	ЛИТ	МАССА	МАСШТАБ
РАЗРАБ.	БЕЛЯВСКАЯ	ЕВР				
ПРОВ.	КРУПНИК	ВР		И	СМ ТАБЛ.	-
НАЧ. ГР.	КРУПНИК	ВР		ЛИСТ	ЛИСТОВ	1
ГЛ. СПЕЦ.						
Н. КОНТР.	ЛЕЙТЕС	ВР				
УТВ.	СПИВАК	ВР				

А14Б.566.001

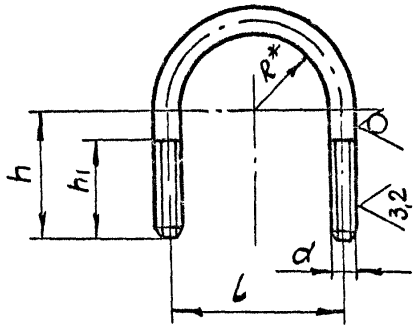
ХОМУТ

СМ. ТАБЛ

САНТЕХНИПРОЕКТ

ОБОЗНАЧЕНИЕ	РАЗМЕРЫ, ММ					МАТЕРИАЛ	МАССА, КГ
	L	h	h ₁	R*	d		
А14Б 566.001	70	50	40	29	M10-6g	Круг 10 ГОСТ 2590-88 Ст.3 ГОСТ 535-88	0,097
-01	90	65		38			0,170
-02	106	70	50	45	M12-6g	Круг 12 ГОСТ 2590-88 Ст.3 ГОСТ 535-88	0,190
-03	122	95		54			0,230
-04	150	100		67	M16-6g	Круг 16 ГОСТ 2590-88 Ст.3 ГОСТ 535-88	0,410
-05	180	110	55	80			0,480
-06	242	150	75	110	M20-6g	Круг 20 ГОСТ 2590-88 Ст.3 ГОСТ 535-88	1,130
-07	298	175		157			1,270

1* РАЗМЕР ДЛЯ СПРАВОК
2. h14; ± t/2

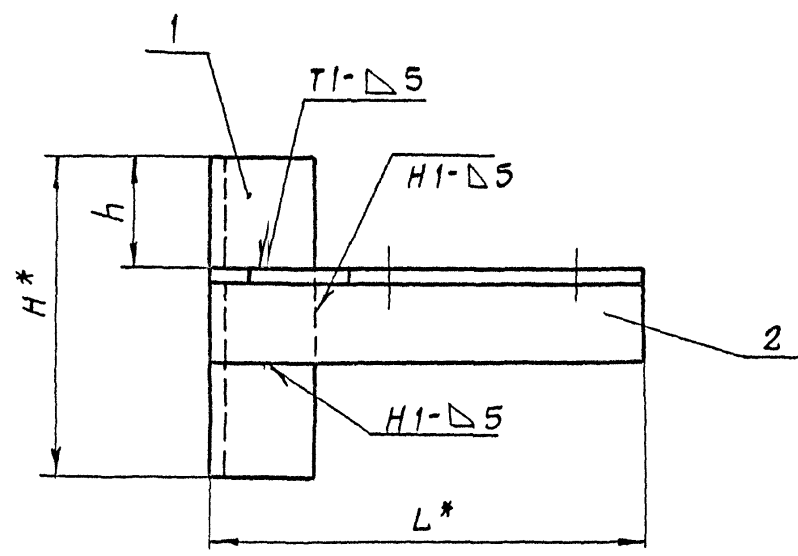


А14Б 566.001

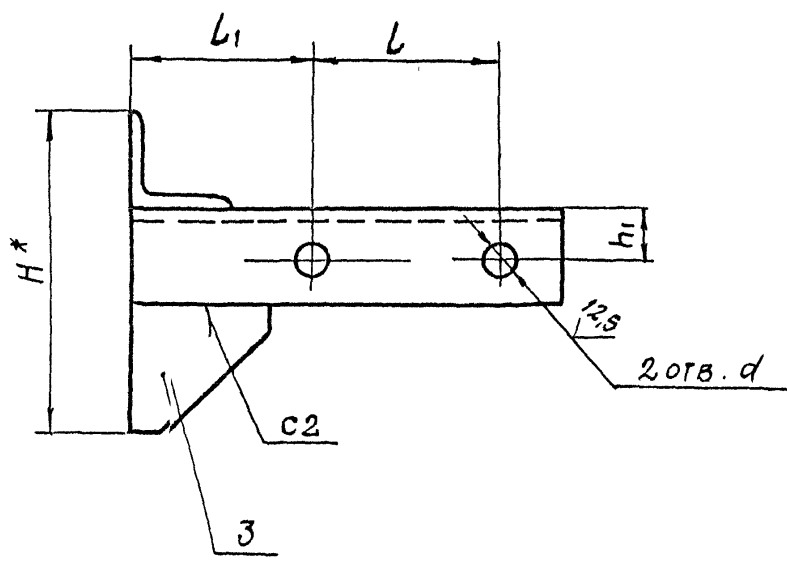
12,5/√(M)

A145 568.010CB

СЕРИЯ 5.900. -7 ВЫПУСК 4



ОБОЗНАЧЕНИЕ	РАЗМЕРЫ, мм							МАССА, кг
	L*	L	L ₁	H*	h	h ₁	d	
A145 568.010	160	70	65	122	43	20	12	0,6
- 01	190	90	75					0,7
- 02	210	106	77	150	50	30	14	1,4
- 03	225	122	79					1,5
- 04	260	150	80	225	75	45	18	2,9



- 1.* РАЗМЕРЫ ДЛЯ СПРАВОК.
2. H14; ± $\frac{t}{2}$
3. СВАРНЫЕ ШВЫ ПО ГОСТ 5264-80.

ИНВ. № ДОК. ПОСЛ. И ДАТА
 ИЗМ. ЛИСТ № ДОК. ПОСЛ. И ДАТА
 ВЗН. ИНВ. № ИНВ. № ДОК. ПОСЛ. И ДАТА

				A145 568.010CB				
ИЗМ.	ЛИСТ	№ ДОКУМ.	ПОСЛ.	ДАТА	КРОНШТЕЙН	ЛИТ.	МАССА	МАСШТАБ
РАЗРАБ.	БЕЛЯВСКАЯ	обуч				И		СМ. ТАБЛ.
ПРОВ.	КРУПНИК	obm				ЛИСТ	ЛИСТОВ	
НАЧ. ГР.	КРУПНИК	obm				САНТЕХНИИПРОЕКТ		
ГЛ. СПЕЦ.								
Н. КОНТР.	ЛЕЙТЕС	lsh						
УТВ.	СПИРАК	sp						