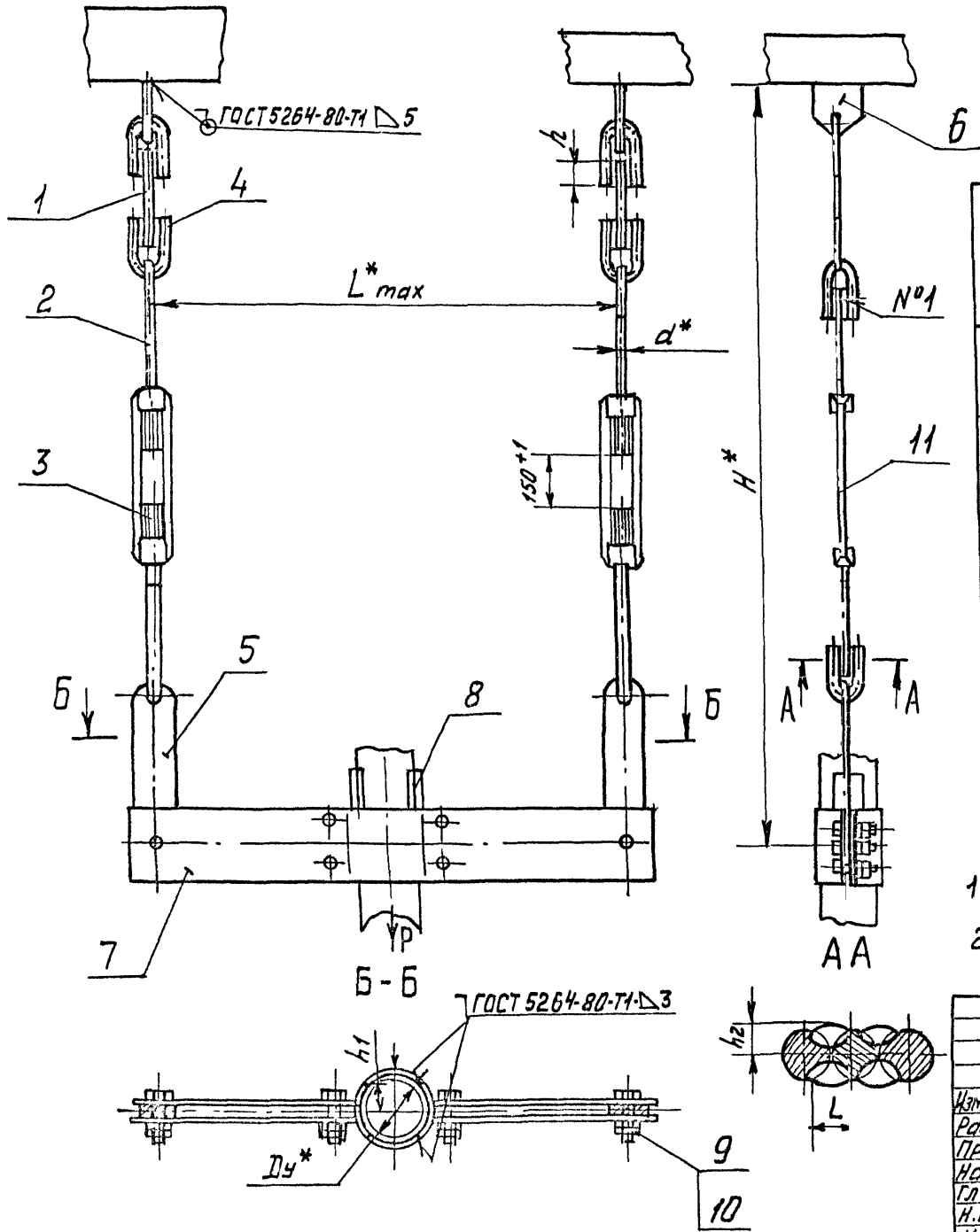


А14Б583.000СБ

Серия 5900. -7 выпуск 4



Обозначение	Условный проход Ду*, мм	Допускаемая нагрузка Р, кгс	Размеры, мм						Масса кг.
			L**	H*	h	h1	h2	L	
A14Б583.000	50	51	4200			15±1			4,10
-01	65	75	4140			175±1			5,15
-02	60	107	5150	650	25 <sup>+0,62</sup>	20±1	6+1	10	6,90
-03	100	157	5160			22,5±1		10+1	9,30
-04	125	220	6100	670	34 <sup>+0,82</sup>	30±1	7+1	12	13,80
-05	150	325	6130			35±1			13,70
-06	200	857	7150	890	43 <sup>+0,62</sup>	50±1	9+1	12+1	24,42
-07	250	1153	8160	910		57,5±1		16	30,5

1.\* Размеры для справок.

2. Швы №1 - сварка ручная дуговая.

А14Б583.000СБ

Опора  
подвесная

Изм	Лист	№ докум.	Подп.	Дата
Разраб	БЕЛЯВСКАЯ			
Пров.	КРУПНИК			
Нач. гр.	КРУПНИК			
Гл. спец				
Н. контр.	ЛЕУТЕРС			
Утв.	СПИВАК			

Лист	Масса	Масшт.
И	СМ. ТАБЛ.	—
Лист	Листов	
САНТЕХНИИПРОЕКТ		

ИЗВ. Исполн. Подп. и дата. Взам. инв. №. Изм. и дата. Подп. и дата.