

Министерство
энергетики
и электрических
станций
СССР

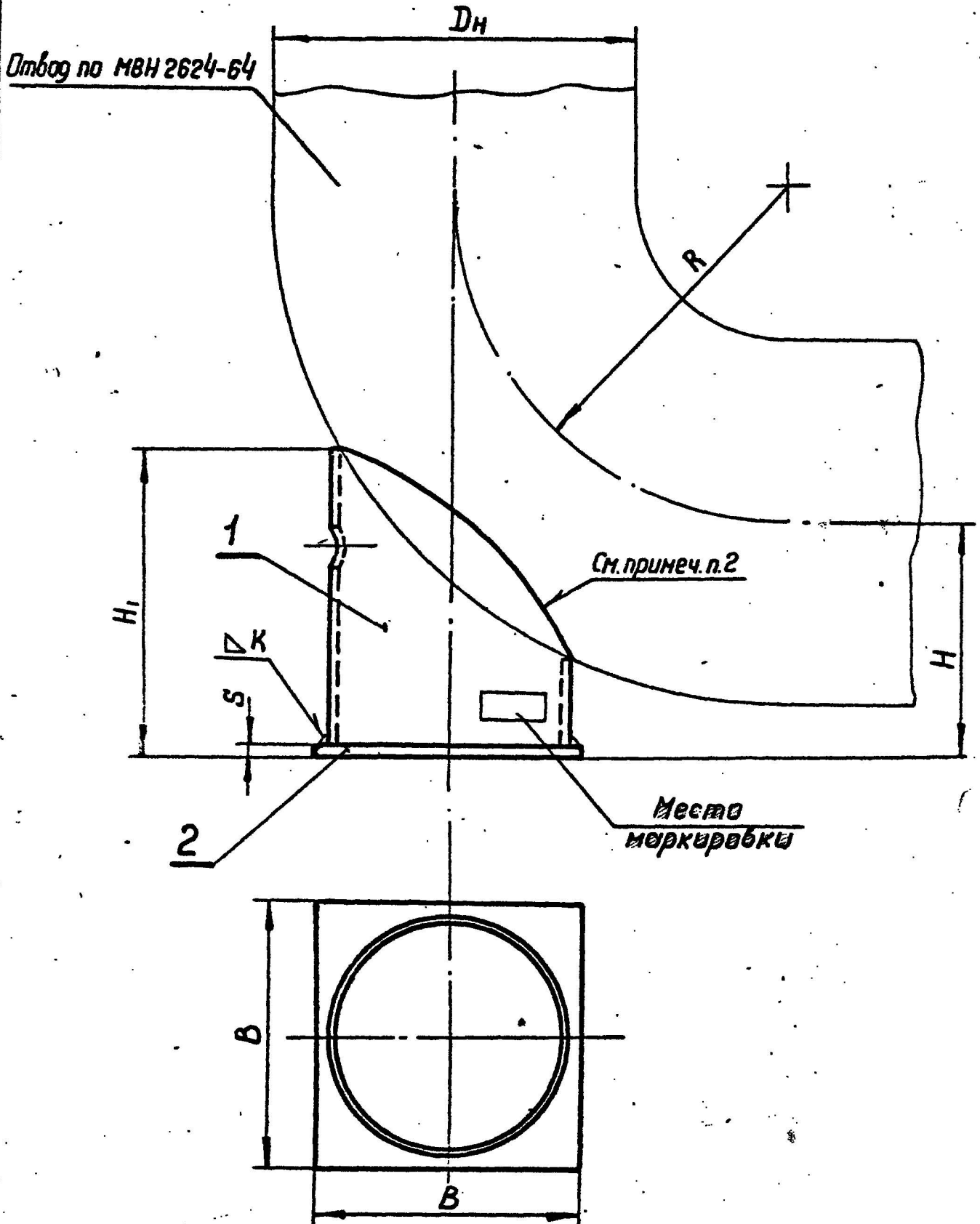
ОТРАСЛЕВАЯ НОРМАЛЬ

МВН 2745 — 67

Опоры стационарных трубопроводов
низкого давления
ОПОРЫ
КРУГОВОСЯЗАННЫХ ОТВОДОВ

Лист 1

Листов 3



Разработана Ленфилаком
института «Оргэнергострой»

Утверждена: Решением №76 от 9/II-1968г.
Главтехстройпроектном Минэнерго

Срок введения: 1/VI-1968г.

Пример обозначения опоры отвода Дн-325мм:

ОПОРА ОТВОДА Дн 325-09 МВН 2745-67

Пример маркировки:

09 МВН 2745-67

Марка
завода

Обозначение	Наружный диаметр трубопровода Дн	R	H ≈	H ₁	B	K	Вес кг
01 МВН 2745-67	57	100	50	94	50	4	0,325
02 МВН 2745-67	76	105	60	105	70		0,563
03 МВН 2745-67	89	160	70	143			0,720
04 МВН 2745-67	108	150	80	143	90		1,00
05 МВН 2745-67	133	190	95	174	110		1,47
06 МВН 2745-67	159	225	125	250	155		3,95
07 МВН 2745-67	219	300	145	280	180	5	6,71
08 МВН 2745-67	273	375	180	309			6,65
09 МВН 2745-67	325	300	210	282	240	6	11,2
10 МВН 2745-67	377	350	240	343	300	8	19,9
11 МВН 2745-67	426	400	270	409	350		27,5
12 МВН 2745-67	530	500	330	477	400		10