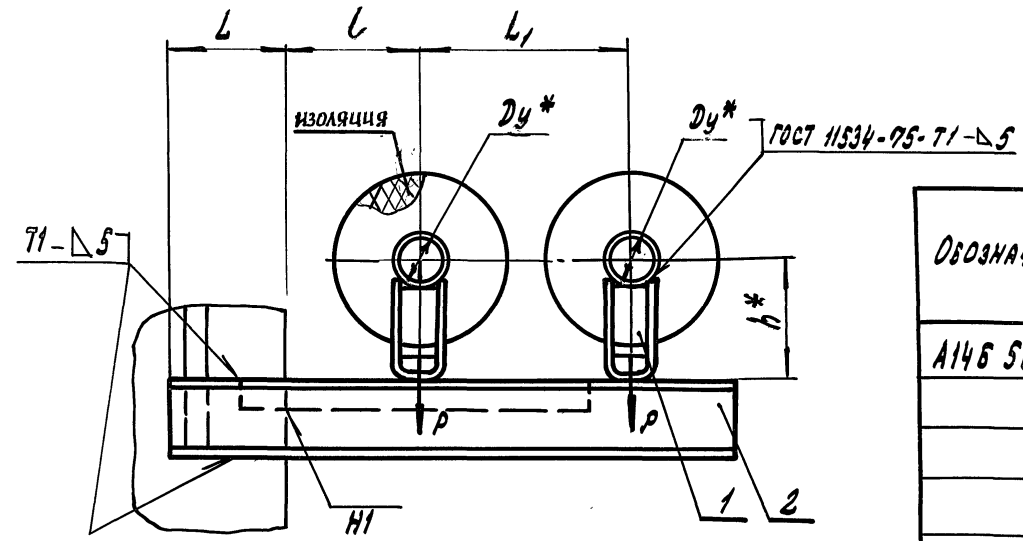


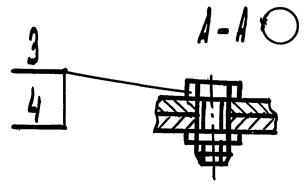
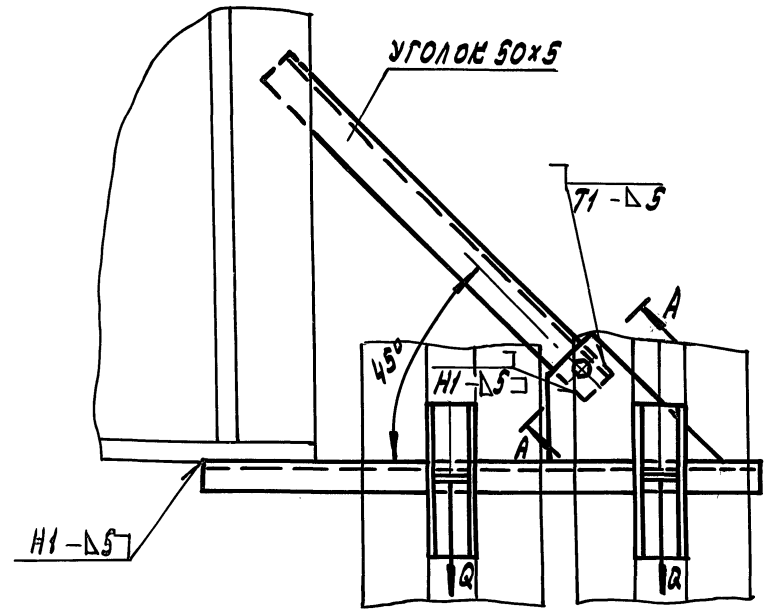
А14Б 560.000 СБ

СЕРИЯ 5.900-7 ВЫПУСК

ИНВ. ИСХОД. ПОДП. И ДАТА ВЗАИМ. ИСХ. ИСХОД. ПОДП. И ДАТА



ОБОЗНАЧЕНИЕ	УСЛОВНЫЙ ПРОВОД Ду*, мм	ДОПУСТИМЫЕ НАГРУЗКИ, кгс		РАЗМЕРЫ, мм				МАССА, кг
				L	L	L1	h*	
		ВЕРТИКАЛЬН.	ГОРИЗОНТ.					
		P	Q					
А14Б 560.000	50	51	15	130±1	150±1	245±1	132	5,82
-01							182	6,18
-02	65	78	23	140±1	160±1	270±1	140	6,18
-03							190	6,58
-04	80	107	32	145±1	185±1	320±1	147	6,43
-05							197	7,08



1. \* РАЗМЕРЫ ДЛЯ СПРАВОК
2. СВАРНЫЕ ШВЫ ПО ГОСТ 5264-80, КРОМЕ ШВОВ, УКАЗАННЫХ НА ЧЕРТЕЖЕ

ИЗМ. ЛИСТ				ИЗМ. ДОКУМ.				ПОДП.				ДАТА				А14Б 560.000 СБ			
РАЗРАБ.				КРОЛЬ				ИКС								ОПОРА ПОДВИЖНАЯ ДВУХРЯДНАЯ			
ПРОВ.				КРУПНИК				СР								ЛИТ.			
НАЧ. ГР.				КРУПНИК				СР								МАССА			
ГЛ. СПЕЦ.																МАШТАБ			
И. КОНТ.				ЛЕЙТЕС				СЛ								СМ.			
УТВ.				СЛИВАК												ТАБЛ.			
																ЛИСТ			
																ЛИСТОВ			
																САНТЕХНИИПРОЕКТ			

ИНВ. № ПОДЛ. ПОДПИСЬ И ДАТА

СЕРИЯ

5.900-7

ВЫПУСК 3

ИЗМ. ЛИСТ	№ ДОКУМ.	ПОДП.	ДАТА
РАЗРЯБ.	КРОЛЬ	И	
ПРОВ.	КРУПНИК	И	
ИЗЧ. ГР.	КРУПНИК	И	
СП. СПЕЦ.			
И. КОНТ.	ЛЕЙТЕС	И	
УТВ.	СПИВАК	И	

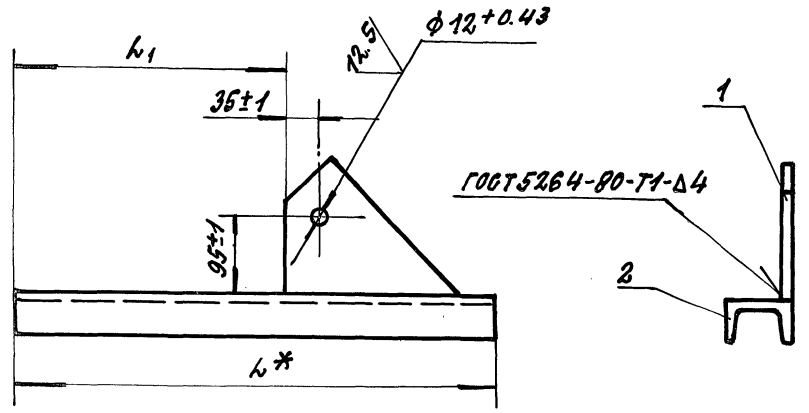
А14Б 560.010 СБ

КРОНШТЕЙН

ЛИТ.	МАССА	МАСШТАБ
И	СМ. ТАБЛ.	
ЛИСТ	ЛИСТОВ 1	
САНТЕХНИПРОЕКТ		

\* РАЗМЕР ДЛЯ СПРАВОК.

ОБОЗНАЧЕНИЕ	РАЗМЕРЫ, мм		МАССА КГ
	h*	h <sub>1</sub>	
А14Б 560.010	62,5	395±1	4.94
-01	670	440±1	5.25
-02	750	520±1	5.74



А14Б 560.010 СБ

КОПИРОВАЛ: ФОРМАТ А4

ИНВ. № ПОДЛ. ПОДПИСЬ И ДАТА

ПОЗ.	ОБОЗНАЧЕНИЕ	НАИМЕНОВАНИЕ	КОЛ. НА ИСПОЛН. А14Б 560.010-		ПРИМЕЧАНИЕ
			01	02	
		<u>ДОКУМЕНТАЦИЯ</u>			
		<u>БОРОЧНЫЙ ЧЕРТЕЖ</u>	×	×	
		<u>ДЕТАЛИ</u>			
А4	А14Б 543.001	КОСЫНКА	1	1	
А4	А14Б 560.001	ОСНОВАНИЕ	1		
	-01	ОСНОВАНИЕ	1		
	-02	ОСНОВАНИЕ		1	

ИЗМ. ЛИСТ	№ ДОКУМ.	ПОДП.	ДАТА
РАЗРЯБ.	КРОЛЬ	И	
ПРОВ.	КРУПНИК	И	
ИЗЧ. ГР.	КРУПНИК	И	
И. КОНТ.	ЛЕЙТЕС	И	
УТВ.	СПИВАК	И	

А14Б 560.010

КРОНШТЕЙН

ЛИТ.	МАССА	МАСШТАБ
И	СМ. ТАБЛ.	
ЛИСТ	ЛИСТОВ 1	
САНТЕХНИПРОЕКТ		

КОПИРОВАЛ:

ФОРМАТ А4

96

25206-04 97

