

Серия 3.900-9 выпуск 4

Изм. лист	Подп. и дата	Взам. и вв. и	Изм. и вв. и	Подп. и дата	Наименование	Код на исполн.	А14Б429.000 -							Примечание
Экз.	Поз.	Обозначение	Взам. и вв. и	Изм. и вв. и	Подп. и дата	Наименование	01	02	03	04	05	06	07	
6		A14B 428.005-03				Полухомут		2						
		-04				Полухомут			2					
		-05				Полухомут				2				
		-06				Полухомут					2			
		-07				Полухомут						2		
7		A14B 429.001				Проушина	1	1	1					
		-01				Проушина				1	1	1	1	
						Стандартные изделия								
8						Болт М10х30,36 ГОСТ 7798-70	2	2						
						Болт М12х35,36 ГОСТ 7798-70			2	2				
						Болт М16х40,36 ГОСТ 7798-70				2	2			
						Болт М20х50,36 ГОСТ 7798-70					2	2		
9						Гайка М10,4 ГОСТ 5915-70	2	2						
						Гайка М12,4 ГОСТ 5915-70			2	2				
						Гайка М16,4 ГОСТ 5915-70				2	2			
						Гайка М20,4 ГОСТ 5915-70					2	2		
10						Муфта М10 ГОСТ 16127-78	1	1						
						Муфта М12 ГОСТ 16127-78			1	1				
						Муфта М16 ГОСТ 16127-78					1	1	1	

Изм. лист	№ докум.	Подп.	Дата

A14B429.000

ФОРМАТ А 4

КОПИРОВАЛ: ДЕНЬСОВА

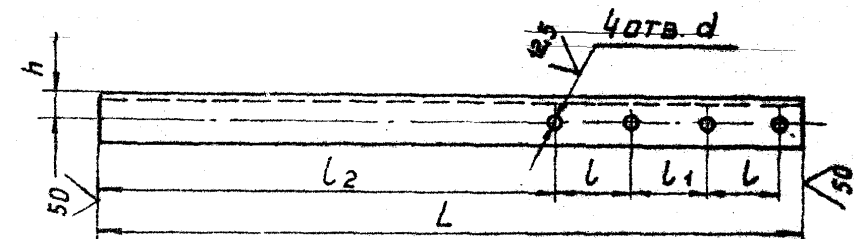
Изм. лист	№ докум.	Подп.	Дата
РАЗРАБ.	ШЕРШАКОВА	ЛД	
ПРОВ.	КРУПНИК	ВР	VI.36
РУК. ГР.	КРУПНИК	ВР	
ГЛ. СПЕЦ.	ВАЙНБЕРГ	ВР	
И. КОНТР.	РЭВИНСКАЯ	ВР	VI.66
УТВ.	СПИВАК	ВР	VI.66

Изм. лист № докум. Подп. и дата

A14B418.001			
УГОЛОК		Лист	Листов 1
См. табл.		ГОСТРОЙ СССР	САНТЕХПРОЕКТ
		г. Москва	

Неуказанные предельные отклонения размеров: $h \pm 0.14$; $h_1 \pm 0.14$; $\pm \frac{t_2}{2}$.

Обозначение	Размеры, мм						Материал	Масса, кг
	L	l	l ₁	l ₂	h	d		
A14B418.001	685	70		445	25	12	УГОЛОК 45x45x4-Б-ГОСТ 8509-72 В Ст3-Т-ГОСТ 535-79	2,25
-01	730	90	70	455	30	14	УГОЛОК 50x50x5-Б-ГОСТ 8509-72 В Ст3-Т-ГОСТ 535-79	2,75
-02	765	106	69	457	35		УГОЛОК 63x63x5-Б-ГОСТ 8509-72 В Ст3-Т-ГОСТ 535-79	3,65



A14B418.001

(V/A)

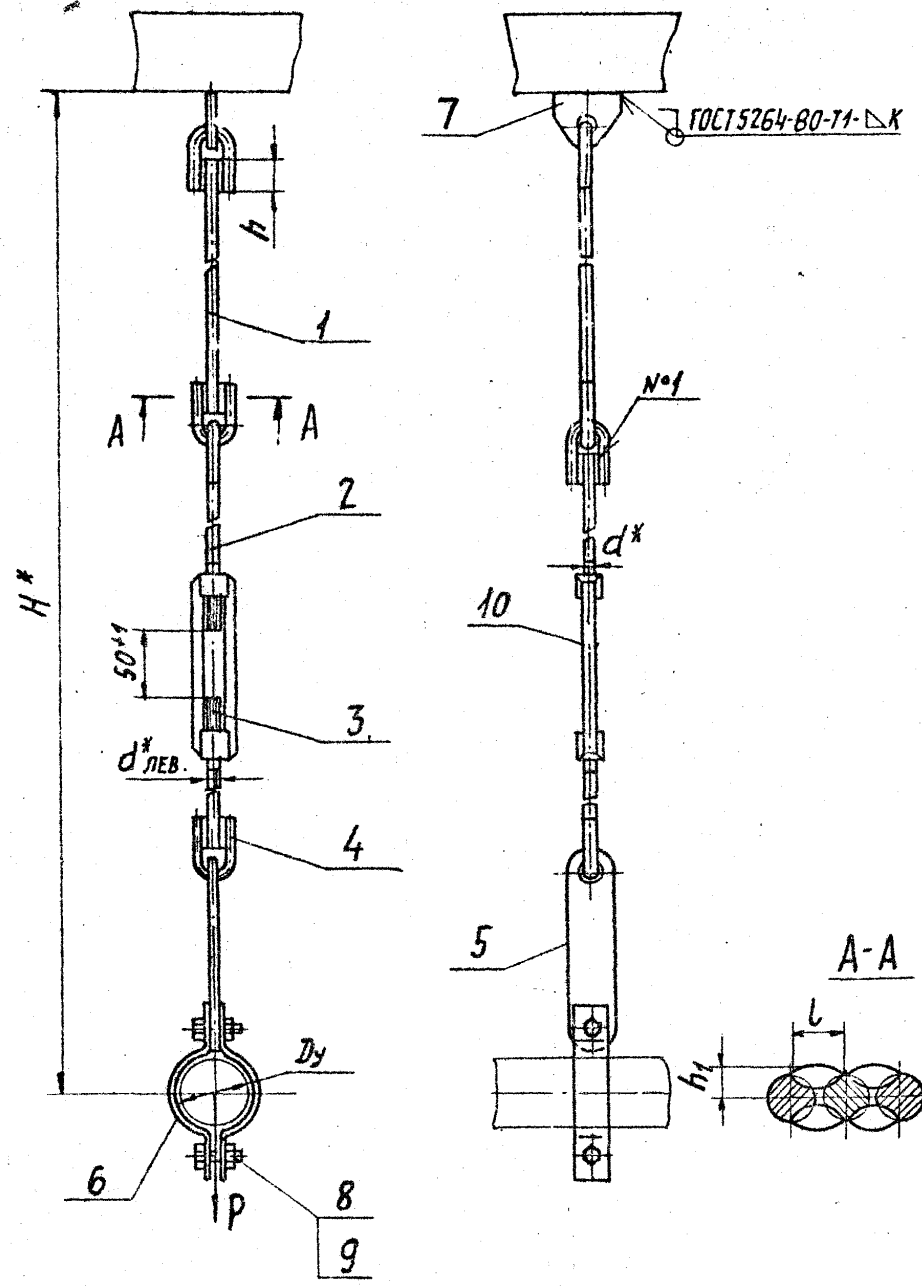
КОПИРОВАЛ: ДЕНЬСОВА

ФОРМАТ А 4

А14Б429.000СБ

Серия 3.900-9 Выпуск 4

ИЗМ. ПОСЛ. ПОДП. И ДАТА ВЗЯТИИ В РАМКАХ ИСТОРИИ ПОДП. И ДАТА



ОБОЗНАЧЕНИЕ	Условный проход Ду, мм	Допускаемая нагрузка Р, кгс	РАЗМЕРЫ, мм						Масса, кг	
			H*	h	h1	l	d*	K		
А14Б429.000	50	250	700	26 ^{+0.02}	6 ⁺¹	10 ⁺¹	M10	5	1,48	
-01	65		720							
-02	80		760	34 ^{+0.02}	7 ⁺¹		M12		1,90	
-03	100		900							
-04	125		400	950	43 ^{+0.02}	9 ⁺¹	12 ⁺¹	M16	6	4,14
-05	150			1100						
-06	200		1500	1000						5,71
-07	250							5,91		

1.* Размеры для справок.
 2. Швы №1- сварка ручная дуговая.

				А14Б429.000СБ			
ИЗМ. ЛИСТ	№ ДОКУМ.	ПОДП.	ДАТА	ОПОРА ПОДВЕСНАЯ	ЛИТ.	МАССА	МАШТАБ
РАЗРАБ.	ШЕРШАКОВА	Лев			И	СМ.	—
ПРОВ.	КРУПНИК	В	VI-86			ТЯБЛ.	
РУК. ГР.	КРУПНИК	В			ЛИСТ	ЛИСТОВ 1	
ГЛ. СПЕЦ.	ВЯЙНБЕРГ	В			ГОССТРОЙ СССР САНТЕХПРОЕКТ Г. МОСКВА		
И. КОНТР.	РУВИНСКАЯ	В	VI-86				
УТВ.	СЛИВАК	В	06.86				

Копировал: Логинова

ФОРМАТ: А3