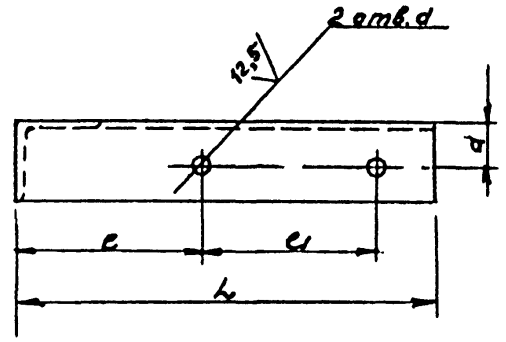
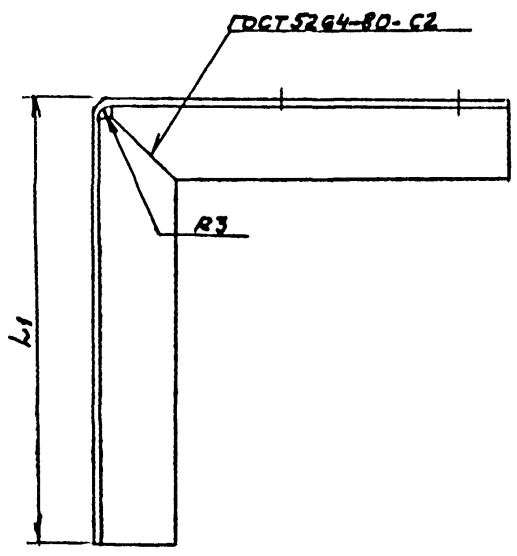


АПЭ 1396 0

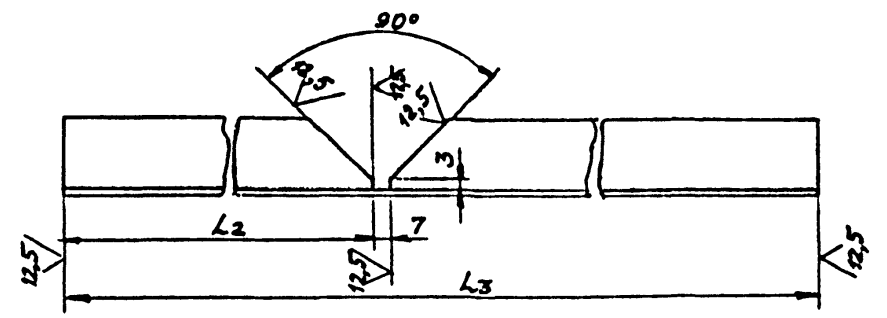
√(√)

Серия 530
Типовые конструкции



Обозначение	Размеры в мм								Материал	Масса кг
	L	L1	L2	L3	e	e1	a	d		
АПЭ 1396 0-1	180	200	174	375	79	79	20	7	Ст 3 ГОСТ 535 79	0,6
-01	220	300	214	575	99	90	22	9	Ст 3 ГОСТ 535 79	0,95

Развертка



- 1 Электрод Э42 ГОСТ 9467-75.
- 2 Н14, ± $\frac{1}{2}$

Указание: Подпись и дата в том или ином из этих мест не обязательны

			АПЭ 1396 0-1		
Исполн.	№ докум.	Подпись	Опора	Лист	Масса
Разр. Ивничева				Ст 6	—
Пров. Якулин				Лист	Лист 6/1
Контр. Якулин			См таблицу	СПКБ "Спецавтоматика" Москва	
Контр. Иткина					
Утв. Азаров					