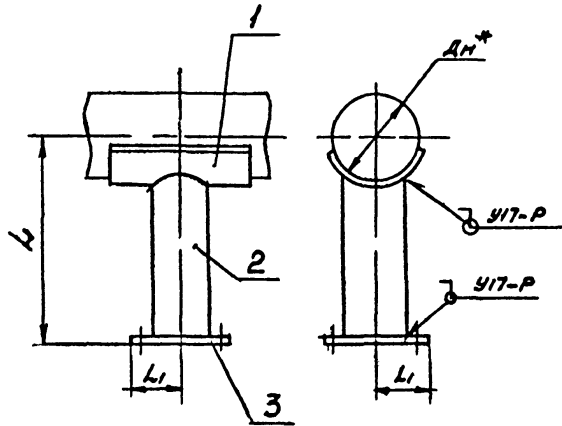


Типовые конструкции Серия 5308-1  
 Изготовление, монтаж и сборка (или на заводе)

АПЭ 1412.0 СБ



Обозначение	Дн*	Ln, мм	L, мм	Масса, кг
АПЭ 1412.0	57	70		4,34
-01	76			4,45
-02	89			4,5
-03	108			7,15
-04	114	500	100	7,86
-05	133			8,02
-06	159			8,08
-07	219			9,26
-08	273			12,69
-09	325		125	14,62

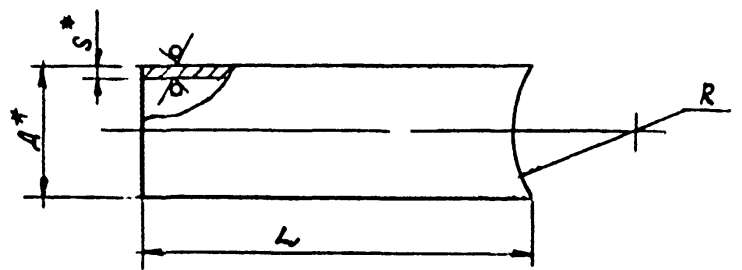
1. Размер L уточняется проектом
2. Сварные швы по ГОСТ 16037-80  
Электрод Э42 ГОСТ 3467-75
3.  $\pm \frac{L_1}{2}$
- 4.\* Размер для справок

АПЭ 1412.0 СБ					Лист	Масса	Кол-во
Изм	Лист	ИРДОКУМ	Подпись	Дата	Опора для крепления труб	Сл. таб. л. 445	—
Разраб	Акулин	И.И.И.	11.81	Сборочный чертеж			
Проб	Акулин						
Контр	Акулин				Лист	Листов	
И.контр	Уткин				СПБ Спецавтоматика Москва		
Утв	Азаров						

18624 65 СФРЭП-23

Тубовые конструкции Серия 5908-1

АПЭ 1412.0-2



Обозначение	Размеры в мм				Масса, кг
	D*	S*	L	R	
АПЭ 1412 0-2			439	63	2,14
-01	60	3,5	429	63	2,09
-02			426	68	2,00
-03			414	78	3,45
-04	88,5	4	404	88	3,36
-05			399	93	3,32
-06			394	98	2,28
-07	114	4,5	359	133	4,36
-08			329	163	3,99
-09	140	4,5	294	198	4,42

1.  $\pm \frac{t_2}{2}$   
 2.\* Размеры для справок

АПЭ 1412.0-2

Изм. №	Лист	№ докум.	Подпись	Дата	Лист	Масса	Листов
						От табл. листы	—
Исполн. Уткина С.И.					Лист Листов		
Провер. Акулин А.С.					СПРБ		
Техн. Акулин А.С.					Спецавтоматика Москва		
Исполн. Уткина С.И.					Труба ДхS ГОСТ 3262-75		
Утв. Азаров В.В.					Спецавтоматика Москва		
					Формат А4		

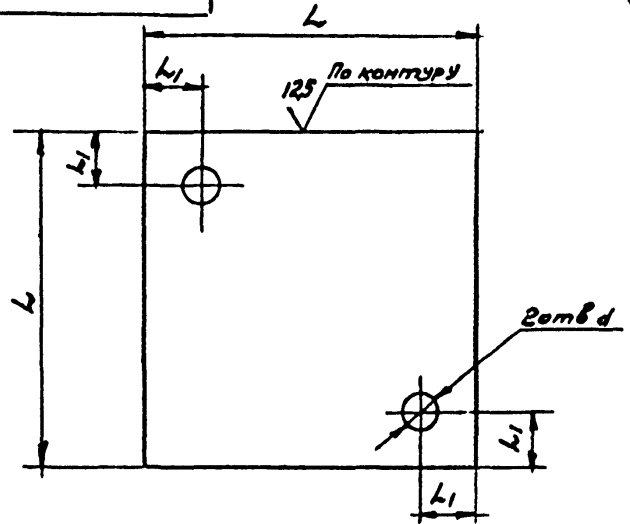
Опора

Исполн. Уткина С.И. 1982  
 Провер. Акулин А.С. 1982  
 Техн. Акулин А.С. 1982  
 Исполн. Уткина С.И. 1982  
 Утв. Азаров В.В. 1982

Копировал Корташева

Тубовые конструкции Серия 5908-1

АПЭ 1412.0-3



Обозначение	Размеры в мм			Масса, кг
	L	L1	d	
АПЭ 1412 0-3	150	25	18	1,4
-01	200	30		2,5
-02	250	40	22	3,9

Н14,  $\pm \frac{t_2}{2}$

АПЭ 1412 0-3

Изм. №	Лист	№ докум.	Подпись	Дата	Лист	Масса	Листов
						От табл. листы	—
Исполн. Уткина С.И.					Лист Листов		
Провер. Акулин А.С.					СПРБ		
Техн. Акулин А.С.					Спецавтоматика Москва		
Исполн. Уткина С.И.					Лист Б-ИТ-8.0 ГОСТ 19903-74		
Утв. Азаров В.В.					Ст 3пс ГОСТ 14637-69		
					Формат А4		

Основание

Исполн. Уткина С.И. 1982  
 Провер. Акулин А.С. 1982  
 Техн. Акулин А.С. 1982  
 Исполн. Уткина С.И. 1982  
 Утв. Азаров В.В. 1982

Копировал Корташева