

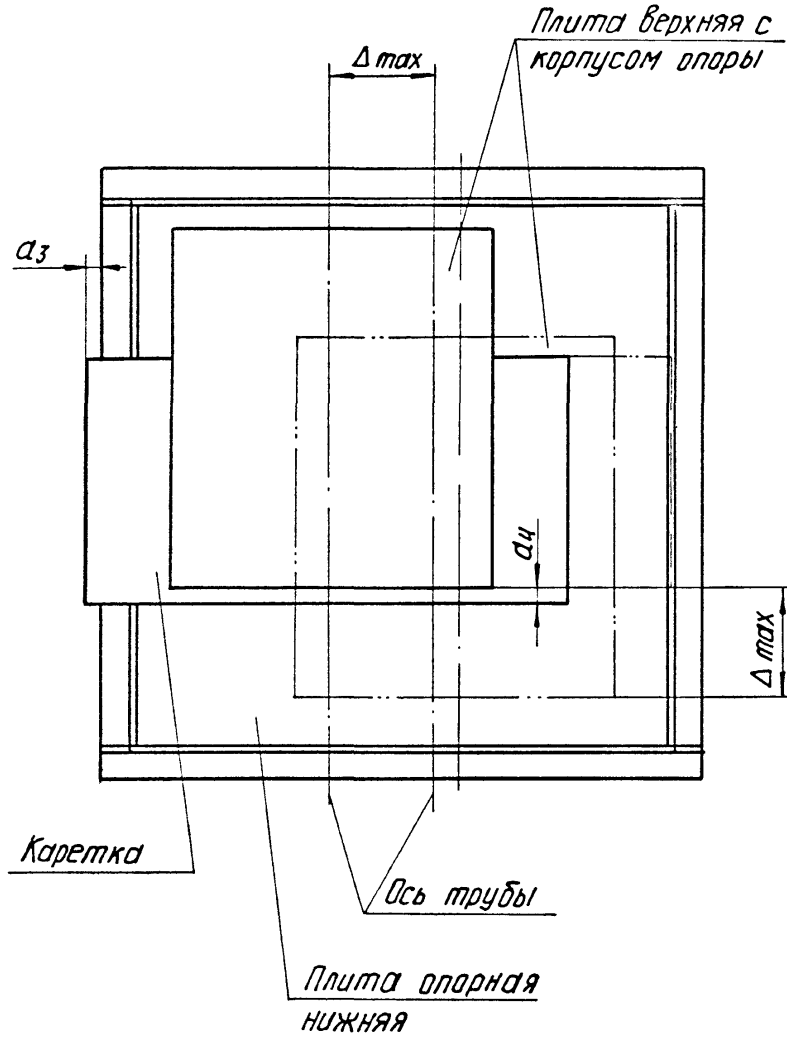
1. Размеры для справок, кроме отмеченных *.
- 2.** Катет сварного шва K_2 по наименьшей толщине свариваемых деталей.
3. На разрезе Б-Б приведена схема монтажной установки катковой двухъярусной опоры при наибольшем перемещении трубопровода Δ_{max} .
4. Перед установкой катковой каретки (дет. поз.1) необходимо проверить наличие смазки в пазах между осями и роликами. Смазка ЦИАТИМ-203 ГОСТ 8773-73.
5. Требования к выполнению сварного шва, контроль сварного шва в соответствии с СНиП 3.05.03-85.
6. А.с. № 1214 473.
7. Остальные требования по ТС-623 Д.

Таблицу исполнений см. на листе 3.

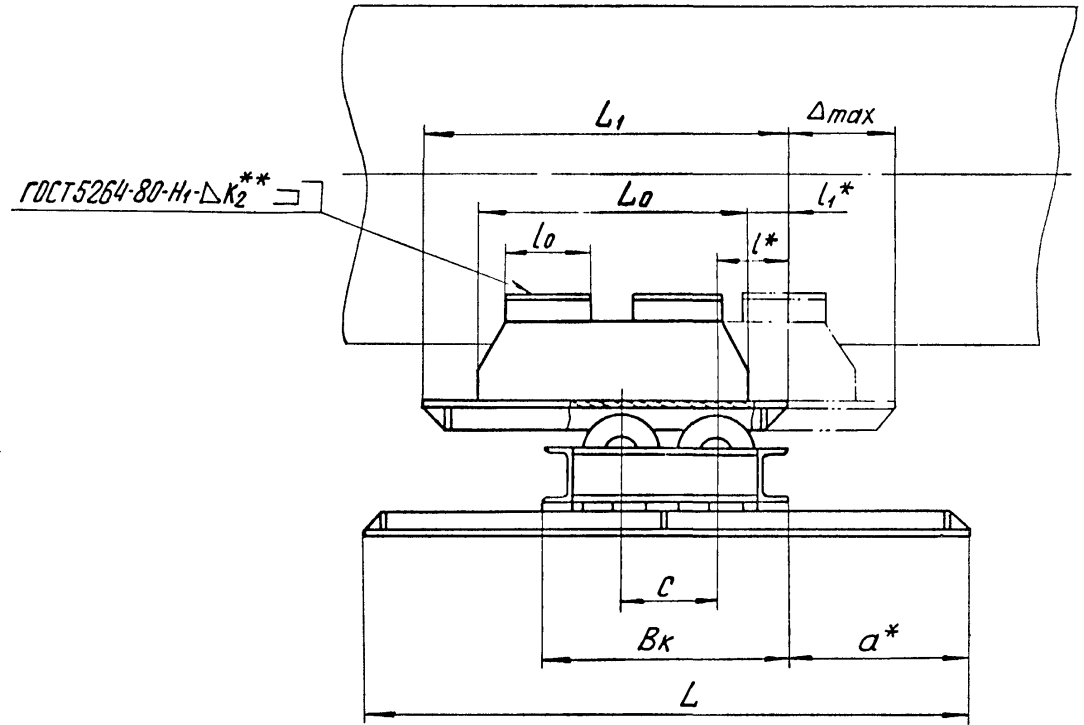
Инв. № подл. Подл. и дата. Взам. инв. №. Инв. № подл. Подл. и дата.

					ТС-628.00.000 СБ		
Изм	Лист	№ докум.	Подп.	Дата	Лит	Масса	Масштаб
Разраб.	Иванова	Иван	28.85			см. табл.	—
Провер.	Степанова	Васильев	28.85				
Т.контр.					лист 1	листов 3	
Н.контр.	Паутов	Т.А.Иванов	28.85		АООТ "СЗЭМП"		
Утв.	Стрельникова						

Б-Б лист 1



Вид А лист 1



Изм. № подл. Подл. и дата. Взам инв. № инв. Подл. и дата.

Изм.	Лист	№ докум.	Подл.	Дата

Размеры в мм

Обозначение	Доп. нагрузка КН (кгс)	Терловор. перемеще-ние, Δmax	Дн*	Н	Н ₁	L	L ₁	L _K	L ₀	l*	l ₁ *	l ₀	C	C ₁	B ₁	B _K	B ₀	α*	α ₁ *	α ₂ *	α ₃	α ₄	D	d	κ*	κ ₁ *	Масса, кг		
ТС-628.00.000		200	194	454		800	480		300										255										129
-01		400				1000	680		500										355										171
-02	29,4 (3000)	200	219	479	160	800	480	580	300	75	90	80	100	390	350	290	180	255	115	85			85	30			129		
-03						400	1000		680									500									355	171	
-04			200	273	533		800	480		300									255									128	
-05		400	1000				680	500		355									170										
-06	68,7 (7000)	200	325	635		800	480		400										300			20						6	268
-07						400	1200		800										600										400
-08			200	377	687	210	1000	600	770	400	100	100				530	500	402	280	300	135		20	120	45			267	
-09			400				1200	800		600										400								321	
-10			200	426	736		1000	600		400										300									267
-11			400				1200	800		600										400									320
-12	98,1	200	480	805		1100	650		400		125	160	160						325	110							8	390	
-13						400	1300		850										600									425	458
-14			200	530	855	255	1100	650	850	500	125					600	600	452	380	325	125	-		130	50			395	
-15			400				1300	850		700										425								462	
-16			200	630	955		1100	650		500	75									325								8	394
-17			400				1300	850		700										425									460
-18	196,2	200	720	1130		1400	800		600										370									8	785
-19						400	1600		1000										800										470
-20			200	820	1230		1400	800	1160	600			190			830	800		500	370	180								782
-21			400				1600	1000		800										470									885
-22			200	920	1330	310	1400	800		600										370									781
-23			400				1600	1000		800										470									883
-24			200	1020	1430		1600	800		600	145	100		230						470	520	20	70	160	60			1005	
-25			400				1800	1000		800										570								1130	
-26			200	1220	1630		1600	800	1380	600						1050	1000		700	470	190							996	
-27			400				1800	1000		800										570								1121	
-28		200	1420	1830		1600	800		600										470								995		
-29		400				1800	1000		800										570								1119		

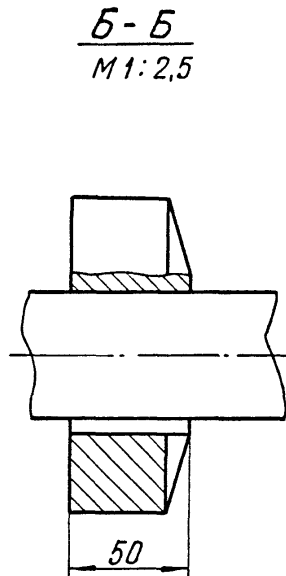
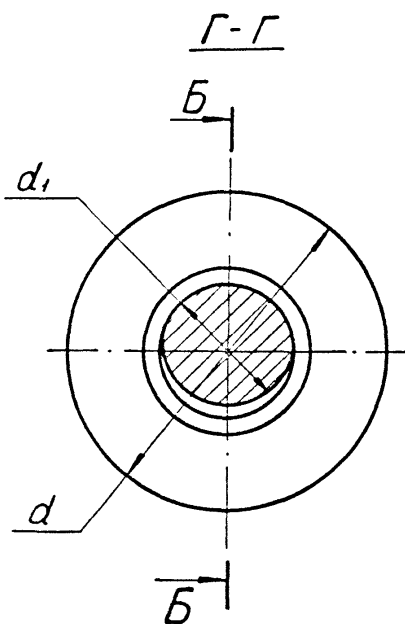
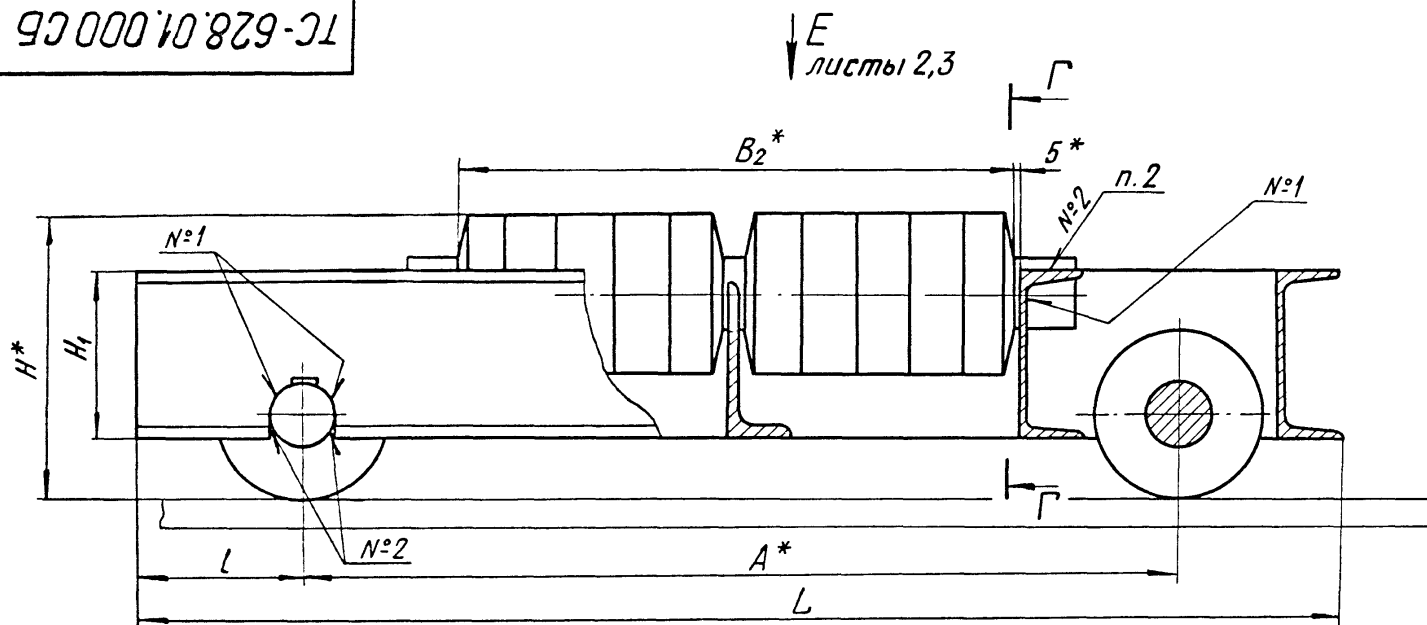
Инв. № подл. Подл. и дата. Взам. инв. №. Инв. № подл. Подл. и дата

Инв. № подл.		Подп. и дата		Взам. инв. №		Инв. № дубл.		Подп. и дата			
Формат	Знак	Лист	Обозначение	Наименование	Кол. на исполн. ТС- 628. 01. 000 -					Примечание	
					-	01	02	03	04		
					<u>Документация</u>						
A3			ТС-628.01.000 СБ	Сборочный чертеж	×	×	×	×	×		
				<u>Сборочные единицы</u>							
A4	1		ТС- 628.01.100	Корпус каретки	1						
			- 01	Корпус каретки		1					
			- 02	Корпус каретки			1				
			- 03	Корпус каретки				1			
			- 04	Корпус каретки					1		

					ТС-628.01.000			
Изм.	Лист	№ докум.	Подп.	Дата				
Разраб.		Остапова	Васильев	08.85	Каретка катковая	Лист	Лист	Листов
Провер.		Волыченко	Васильев	08.85		1	1	2
Н.контр.	Паутов	Трунов	08.95		Институт Энергомонтажпроект Инженерский филиал			
Утв.	Стрельников				Формат А4			

Инв. № подл.		Подп. и дата		Взам. инв. №		Инв. № дубл.		Подп. и дата			
Формат	Знак	Лист	Обозначение	Наименование	Кол. на исполн. ТС-628.01.000 -					Примечание	
					-	01	02	03	04		
					<u>Детали</u>						
A4	2		ТС-628.01.001	Ролик	8						
			- 01	Ролик		16					
			- 02	Ролик			20				
			- 03	Ролик				24	28		
A4	3		ТС-628.01.002	Ролик крайний	8						
			- 01	Ролик крайний		8					
			- 02	Ролик крайний			8				
			- 03	Ролик крайний				16	20		
A4	4		ТС-628.01.003	Ось	4						
			- 01	Ось		4					
			- 02	Ось			4				
			- 03	Ось				4	2		
A4	5		ТС-628.01.003 - 4	Ось					2		

					ТС- 628.01.000			Лист
Изм.	Лист	№ докум.	Подп.	Дата				2



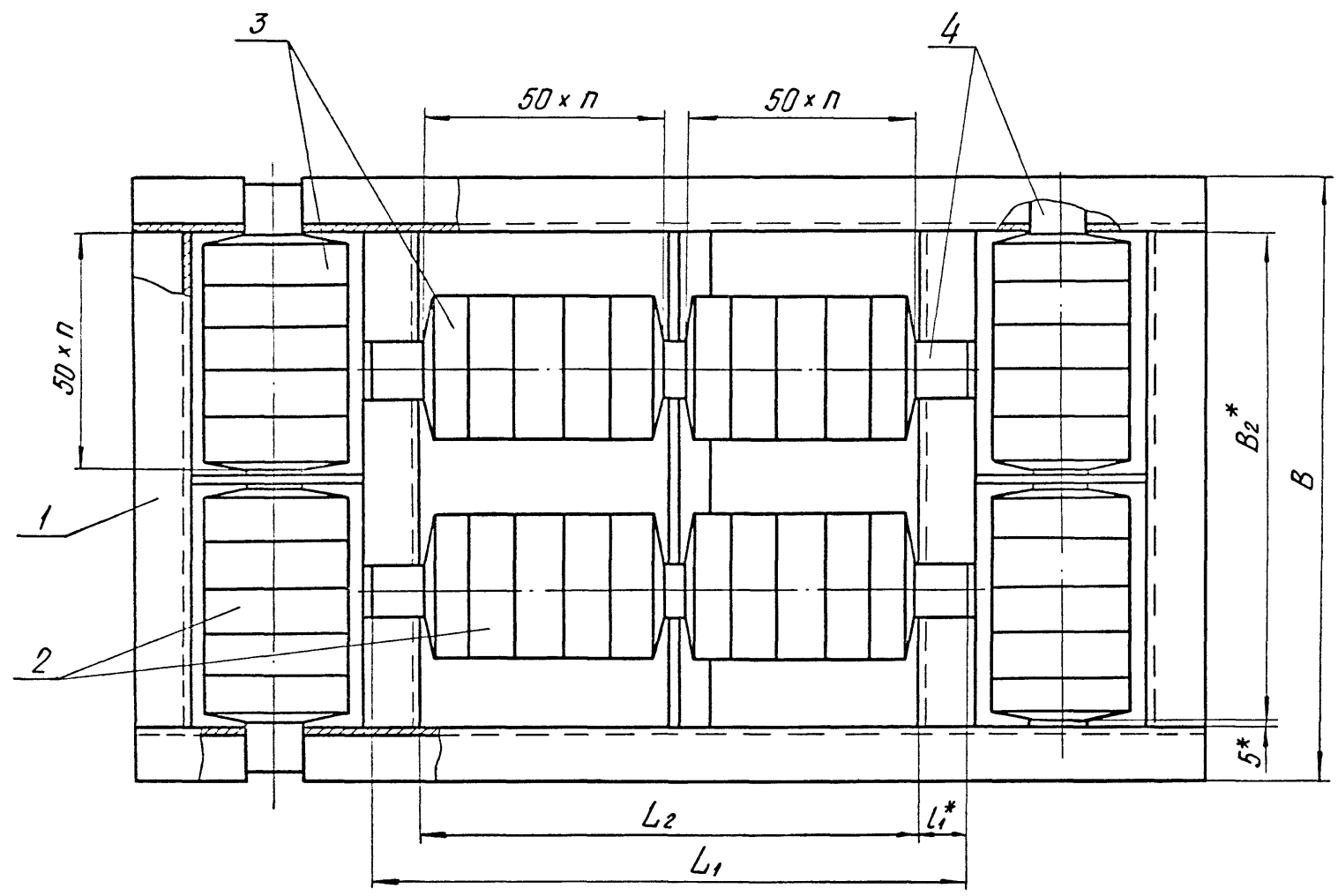
1. Размеры для справок, кроме *.
2. Сварка ручная электродуговая. Сварные швы по ГОСТ 5264-80. Электрод Э42 ГОСТ 9467-75.
3. При сборке обеспечить свободное вращение всех роликов поз. 2 и 3 в рабочем положении каретки.
4. Полости между деталями поз. 2,3 и 4 заполнить смазкой ЦИАТИМ-203 по ГОСТ 8773-73 или любой другой со свойствами, близкими указанной смазке.
5. Требования к выполнению сварного шва, контроль сварного шва в соответствии с СНиП 3.05.03-85.
6. Остальные требования по ТС-623Д.

Таблицу исполнений см на листе 4

					ТС-628.01.000СБ			
Изм	Лист	№ докум	Подп	Дата	Каретка катковая	Лит	Масса	Масштаб
Разраб.		Иванова	Иван	08.71				См. табл.
Провер.		Степанова	Степан	08.75				
Т. контр.						Лист 1	Листов 4	
Н. контр.	Паутов		Паутов	08.95				АООТ
Утв.	Стрельников							„СЗЭМП“

Инв. № подл. Подл. и дата. Взам. инв. №. Инв. № дубл. Подл. и дата.

Рис. 1
 Вид Е лист 1



Изм. № подл. Подл. и дата. Изм. № подл. Подл. и дата. Изм. № подл. Подл. и дата.

Изм.	Лист	№ докум.	Подл.	Дата

Рис.2
Вид Е лист 1

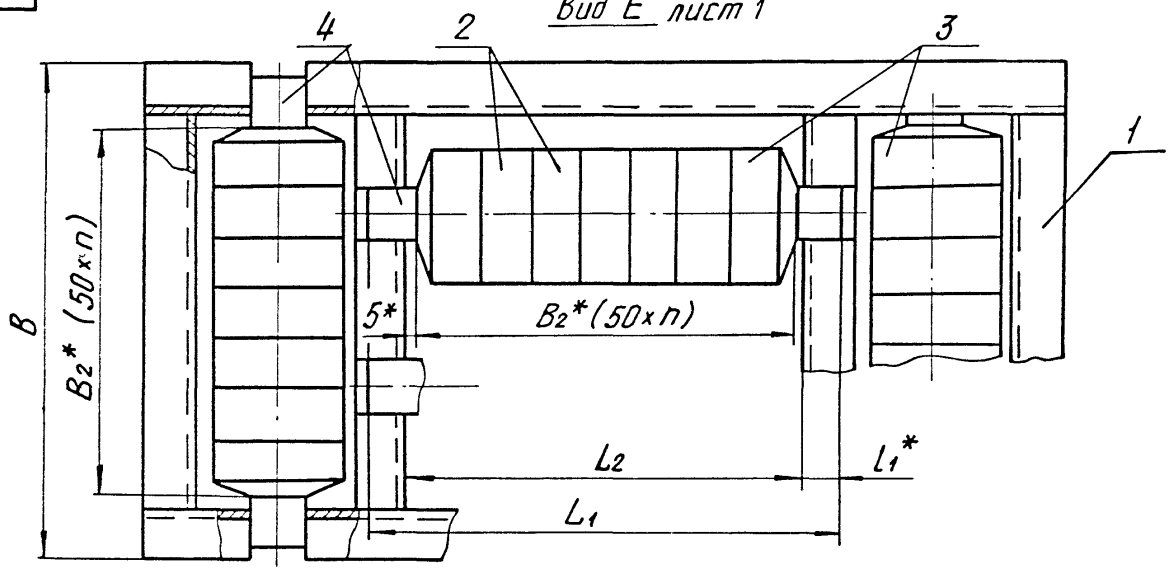
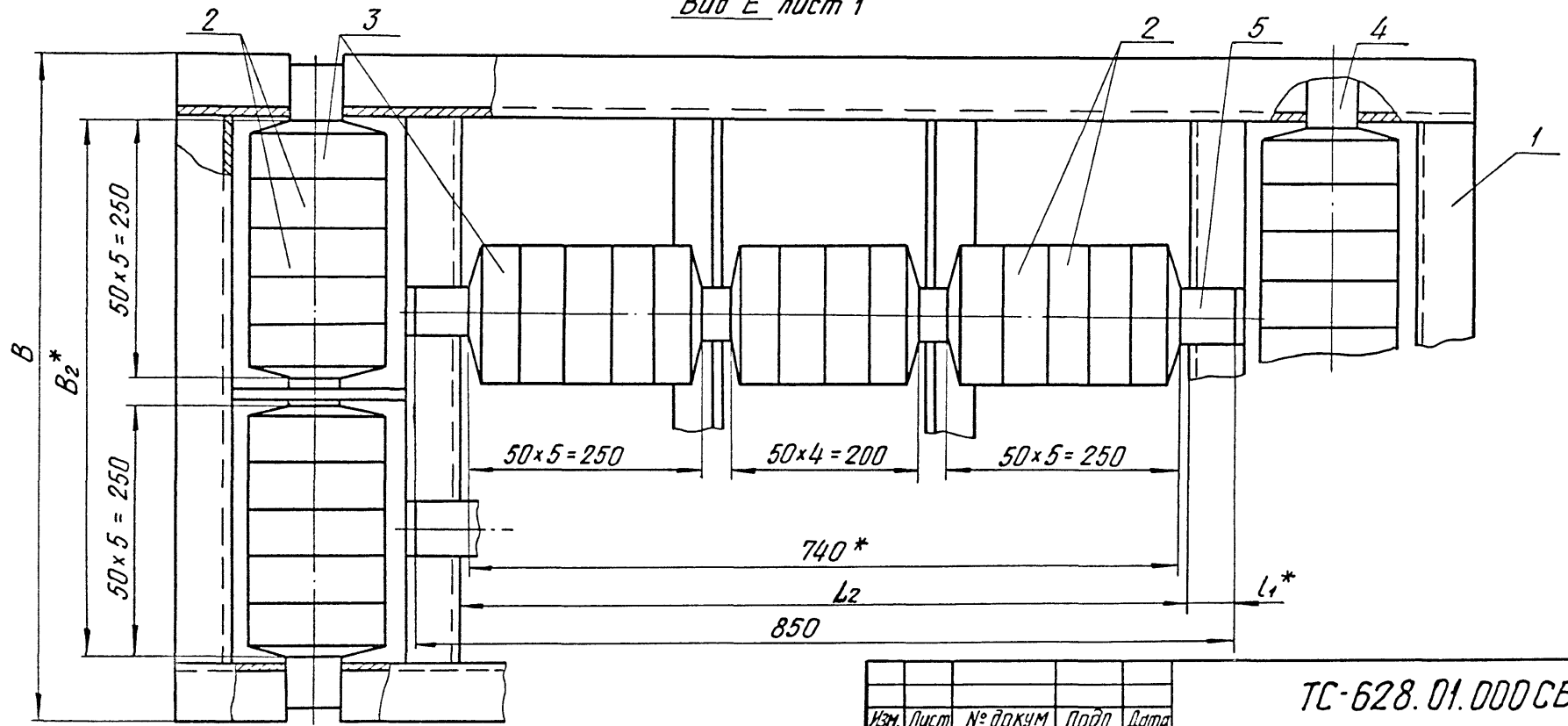


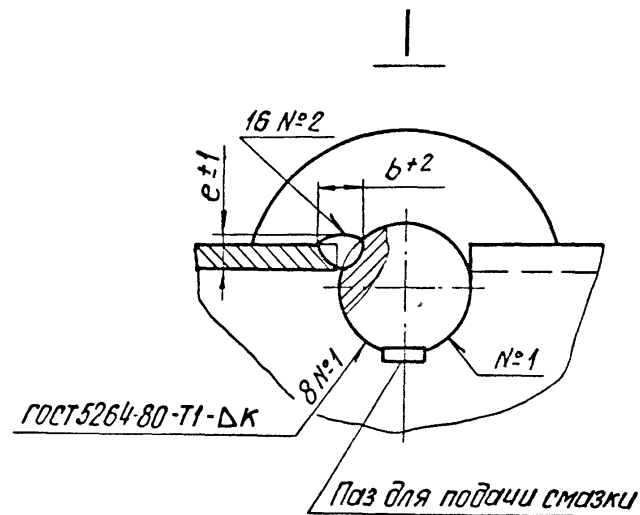
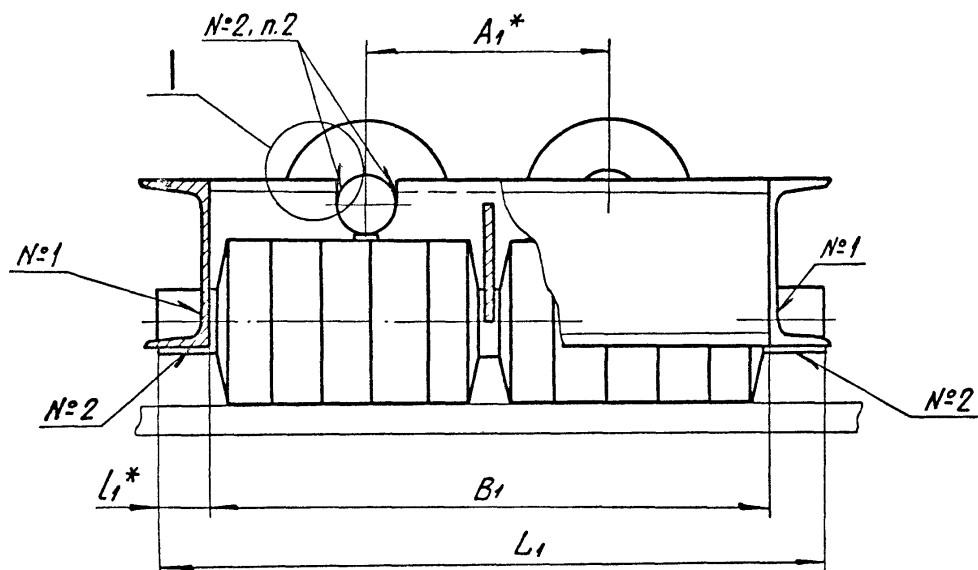
Рис.3
Вид Е лист 1



Инв. № подл.	Подп. и дата
Взам инв. №	Инв. № подл.
Подп. и дата	Подп. и дата

Изм.	Лист	№ докум	Подп.	Дата
			Кап. Иванова	

Вид Ж лист 2



Размеры в мм

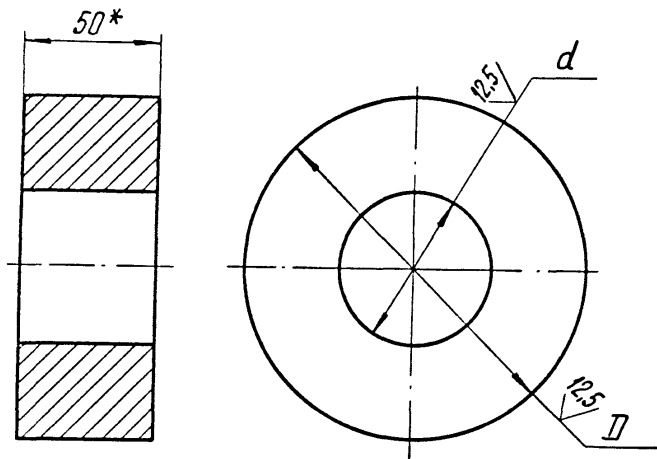
Обозначение	Рис.	Допускаемая нагрузка, кН (кгс)	Для трубопроводов, Дн	A*	A ₁	L	L ₁	L ₂	B	B ₁	B ₂ *	H*	H ₁	d	d ₁	l	L ₁ *	b Пред. откл. +2	e Пред. откл. ±1	κ Пред. откл. +1	Общее кол. роликов	n	Масса, кг
TC-628.01.000	1	29,43 (3000)	194 - 273	390	100	580	270	210	290	210	200	140	80	85	30	95	30	12	4	4	16	4	47,5
-01		68,67 (7000)	325 - 426	530	160	770	380	310	402	310	300	188	100	120	45	120	35	16	5	5	24	6	128,0
-02		98,10 (10000)	480 - 630	600		850	430	360	452	360	350	199		130	50	125		28	7	170,0			
-03	2	196,20 (20000)	720 - 920	830	230	1160	630	530	658	530	520	275	160	160	60	165	50	23	8	6	40	5	382,0
-04			3	1020 - 1420		1050		1380													750	48	-

Инв. и дата / Взят инв. и Инв. № докум. / Подп. и дата / Инв. и подп.

Изм Лист Н докум. Подп. Дата
кол. Иванов

TC-628.01.001

✓(✓)



Размеры в мм

Обозначение	D		d		Масса, кг
	Номин.	Пред. откл.	Номин.	Пред. откл.	
TC-628.01.001	85	-0,87	35	+0,62	1,8
-01	120		50		3,7
-02	130	-1,00	55	+0,74	4,3
-03	160		65		6,6

1. * Размеры для справок.

2. Допускается изготовление из круг $\frac{B50 \text{ ГОСТ } 2590-88}{20 \text{ ГОСТ } 1050-74}$

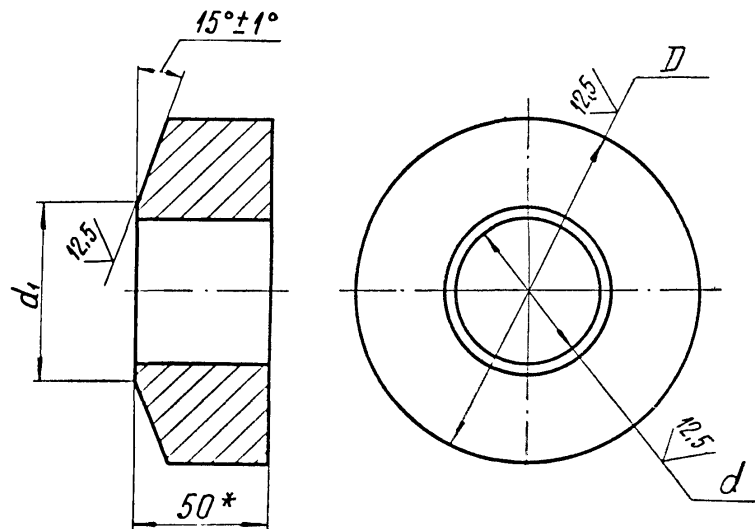
Подп. и дата					TC-628.01.001		
Взам. инв. №	Инв. № дубл.			Лит.	Масса	Масштаб	
Подп. и дата					См. табл.	1:2	
Инв. № подл.					Лист	Листов	1
Изм.	Лист	№ докум.	Подп.	Дата	АООТ		
Разраб.	Степанова	Величенко	Величенко	08.95	"СЗЭМП"		
Провер.	Величенко	Величенко	Величенко	08.95			
Н.контр.	Паутов	Величенко	Величенко	08.95	Лист Б-ПН-50 ГОСТ 19903-74		
Утв.	Стрельников	Величенко	Величенко	08.95	Лист 20-3-Т ГОСТ 1577-93		

Коп. Иванова

Формат А4

TC-628.01.002

✓(✓)



Размеры в мм

Обозначение	D		d		d ₁	Масса, кг
	Номин.	Пред. откл.	Номин.	Пред. откл.		
TC-628.01.002	85	-0,87	35	+0,62	45	1,7
-01	120		50		60	3,4
-02	130	-1,00	55	+0,74	65	4,0
-03	160		65		75	5,9

1. * Размер для справок.

2. Допускается изготовление из круг $\frac{B50 \text{ ГОСТ } 2590-88}{20 \text{ ГОСТ } 1050-74}$

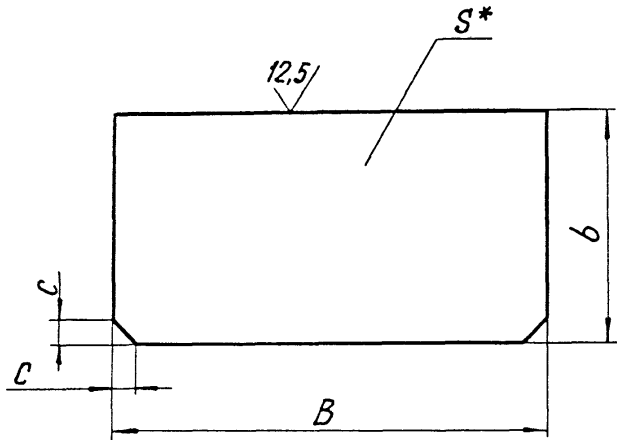
Подп. и дата					TC-628.01.002		
Взам. инв. №	Инв. № дубл.			Лит.	Масса	Масштаб	
Подп. и дата					См. табл.	1:2	
Инв. № подл.					Лист	Листов	1
Изм.	Лист	№ докум.	Подп.	Дата	АООТ		
Разраб.	Степанова	Величенко	Величенко	08.95	"СЗЭМП"		
Провер.	Величенко	Величенко	Величенко	08.95			
Н.контр.	Паутов	Величенко	Величенко	08.95	Лист Б-ПН-50 ГОСТ 19903-74		
Утв.	Стрельников	Величенко	Величенко	08.95	Лист 20-3-Т ГОСТ 1577-93		

Коп. Иванова

Формат А4

TC-628.03.004

✓(✓)



Обозначение	Дн *	B	b	S*	c	Масса, кг
TC-628.03.004	194 - 273	166	90	6	8	0,7
-01	325 - 426	266		8	10	1,1
-02	480 - 630	362	85	10	12	2,0
-03	720 - 920	482				2,7
-04	1020 - 1420	678				4,5

1. * Размер для справок.

2. $\pm \frac{IT14}{2}$.

TC-628.03.004

Ребро

Лит.	Масса	Масштаб
	См. табл.	—
Лист		Листов 1

Б-ПН-S ГОСТ 19903-74
Лист СтЗеп5 ГОСТ 14637-89

АООТ
"СЗЭМП"

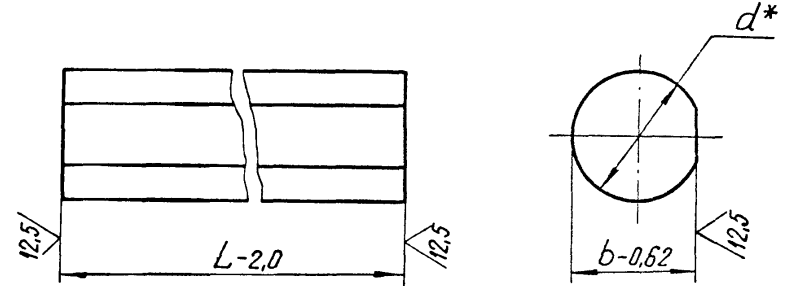
Кол. Иванова

Формат А4

Изм. № лист Подл. и дата
Взам. инв. № Инв. № дубл.
Подл. и дата
Изм. № лист Подл. и дата

TC-628.01.003

✓(✓)



Размеры в мм

Обозначение	d*	L	b	Масса, кг
TC-628.01.003	30	270	28	1,5
-01	45	380	43	4,7
-02	50	430	48	6,6
-03	60	630	58	13,7
-04		850		18,6

1. * Размер для справок

TC-628.01.003

Ось

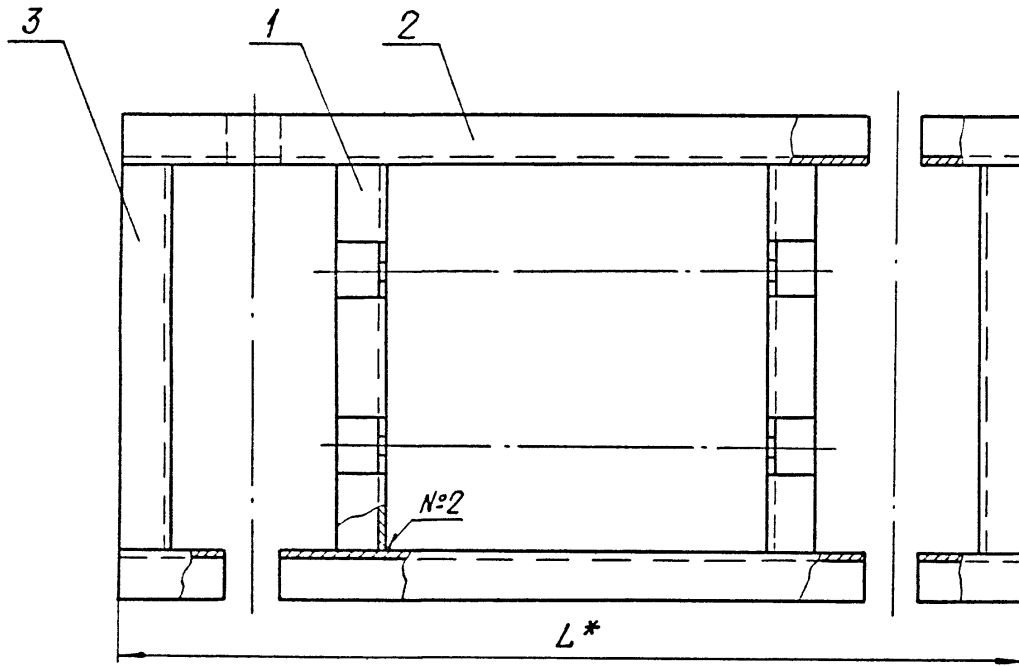
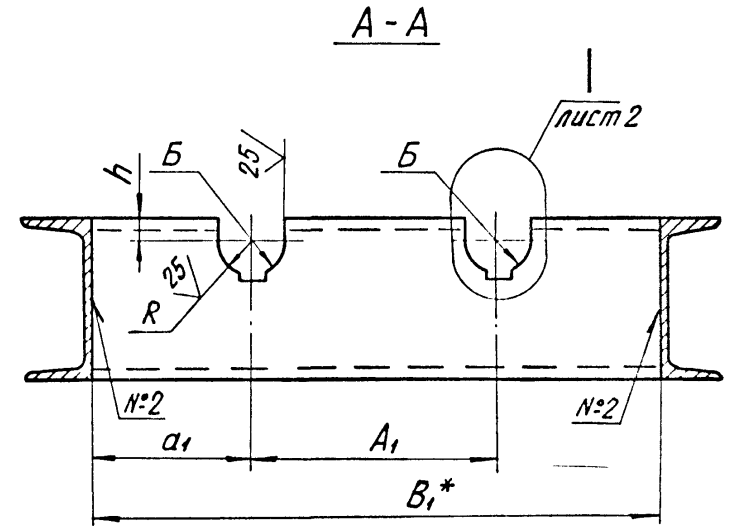
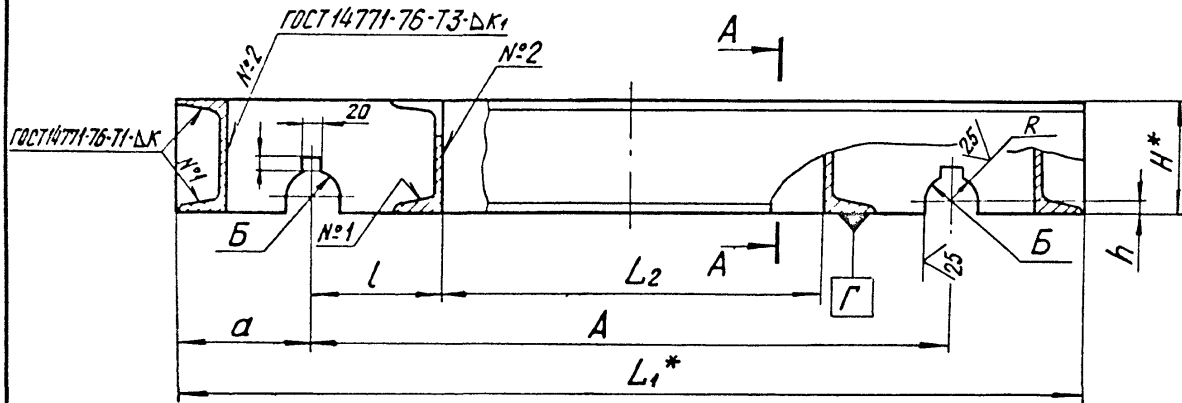
Лит.	Масса	Масштаб
	См. табл.	—
Лист		Листов 1

д-4 ГОСТ 7417-75
Круг 45-8 ГОСТ 1051-73

АООТ
"СЗЭМП"

Изм. № лист Подл. и дата
Взам. инв. № Инв. № дубл.
Подл. и дата
Изм. № лист Подл. и дата

Изм. Лист № докум. Подл. Дата
Разраб. Иванова 1985.08.25
Провер. Степанова 1985.09.05
Н.контр. Паутов 1985.08.25
Утв. Стрельникова



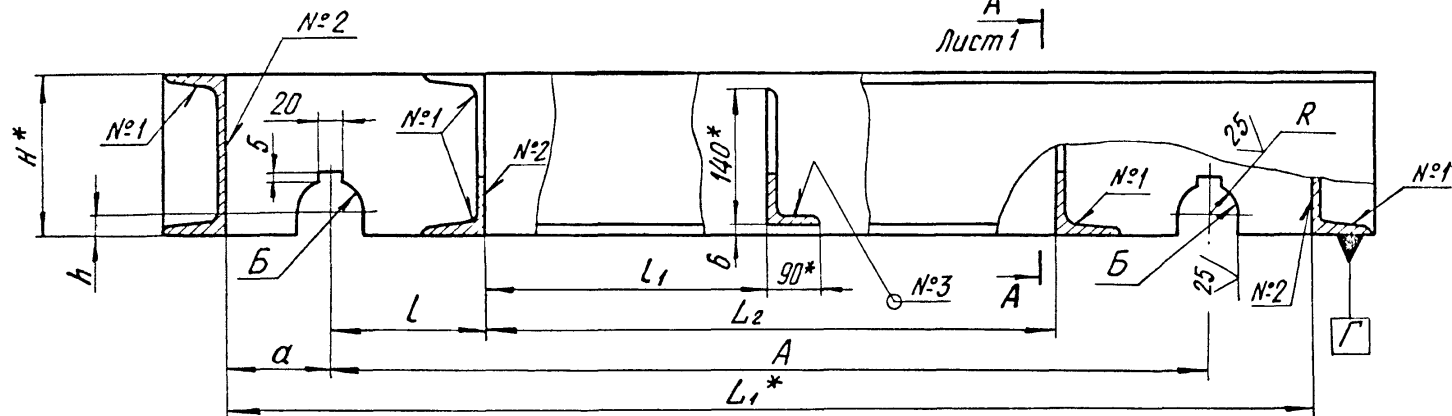
1. * Размеры для справок.
2. $h \geq 14$; $\pm \frac{IT14}{2}$.
3. Допуск параллельности осей поверхностей Б к плоскости Г 0,5 мм.
4. Требования к выполнению сварного шва, контроль сварного шва в соответствии с СНиП 3.05.03-85.

Таблицу исполнений см. на листе 4

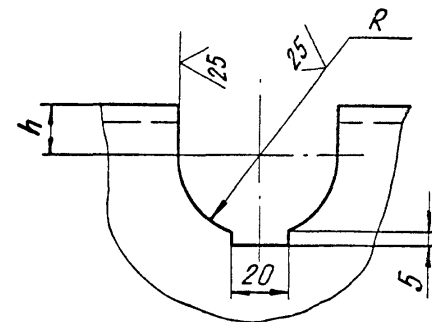
				ТС-628.01.100 СБ			
Изм.	Лист	№ докум.	Подп.	Дата	Лит.	Масса	Масштаб
Разраб.	Иванова	Иван	Иван	18.91			См. табл.
Провер.	Степанова	Степан	Степан	18.91			
Т.контр.							
Корпус каретки					Лист 1	Листов 4	
					АООТ "СЗЭМП"		
Н.контр.	Паутов	Паутов	Паутов	18.91			
Утв.	Стрельников	Стрельников	Стрельников	18.91			

Иван. Младш. Подп. и дата
Иван. И. И. Подп. и дата
Иван. И. И. Подп. и дата

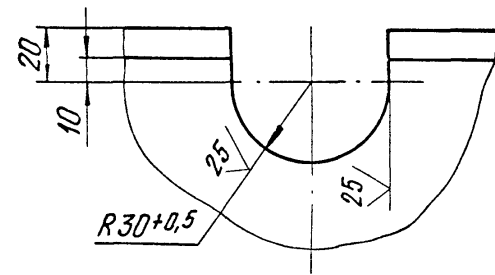
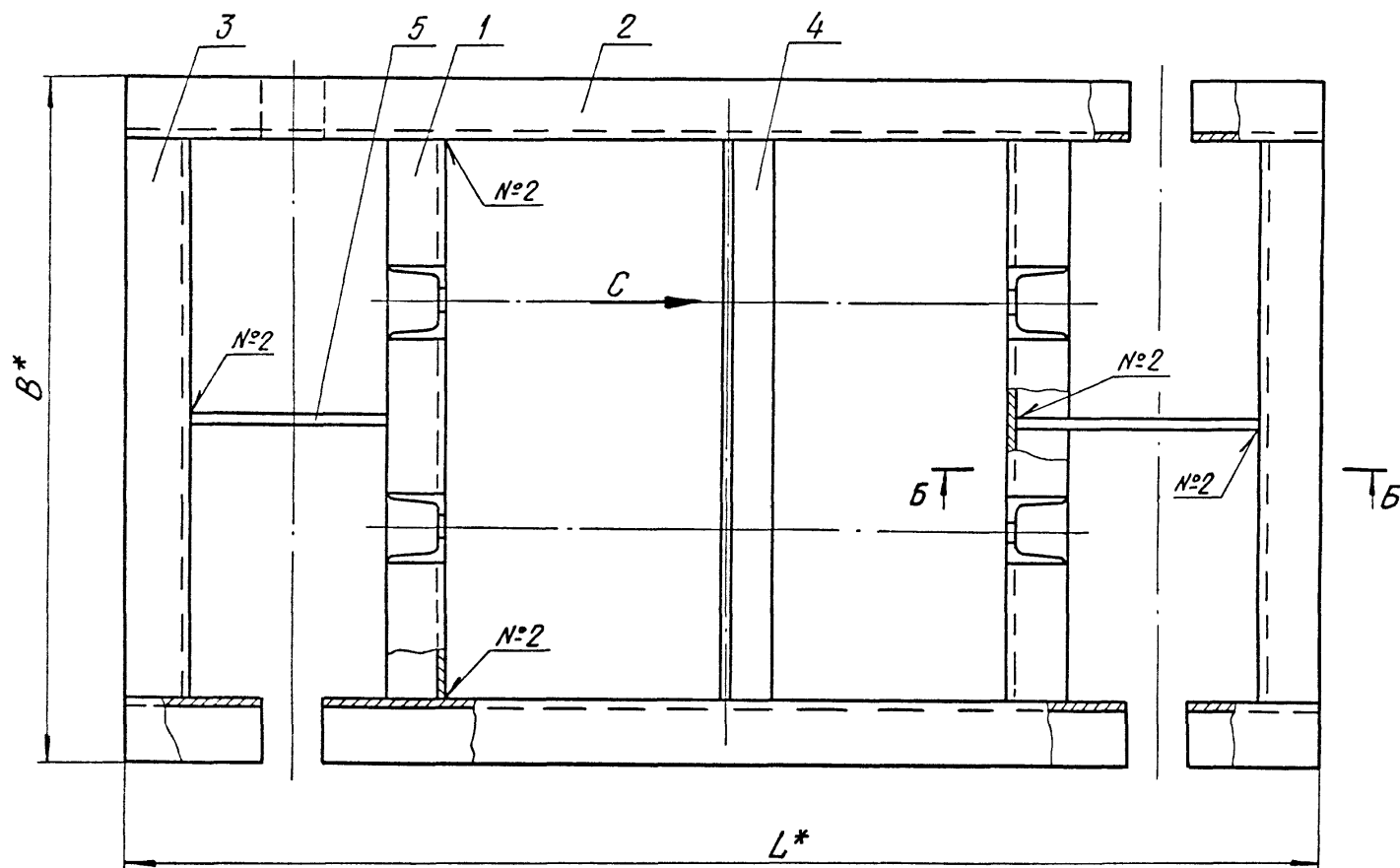
А
лист 1



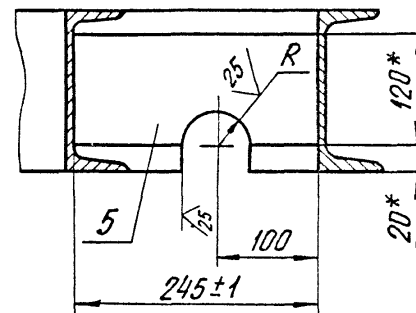
лист 1



Вид С



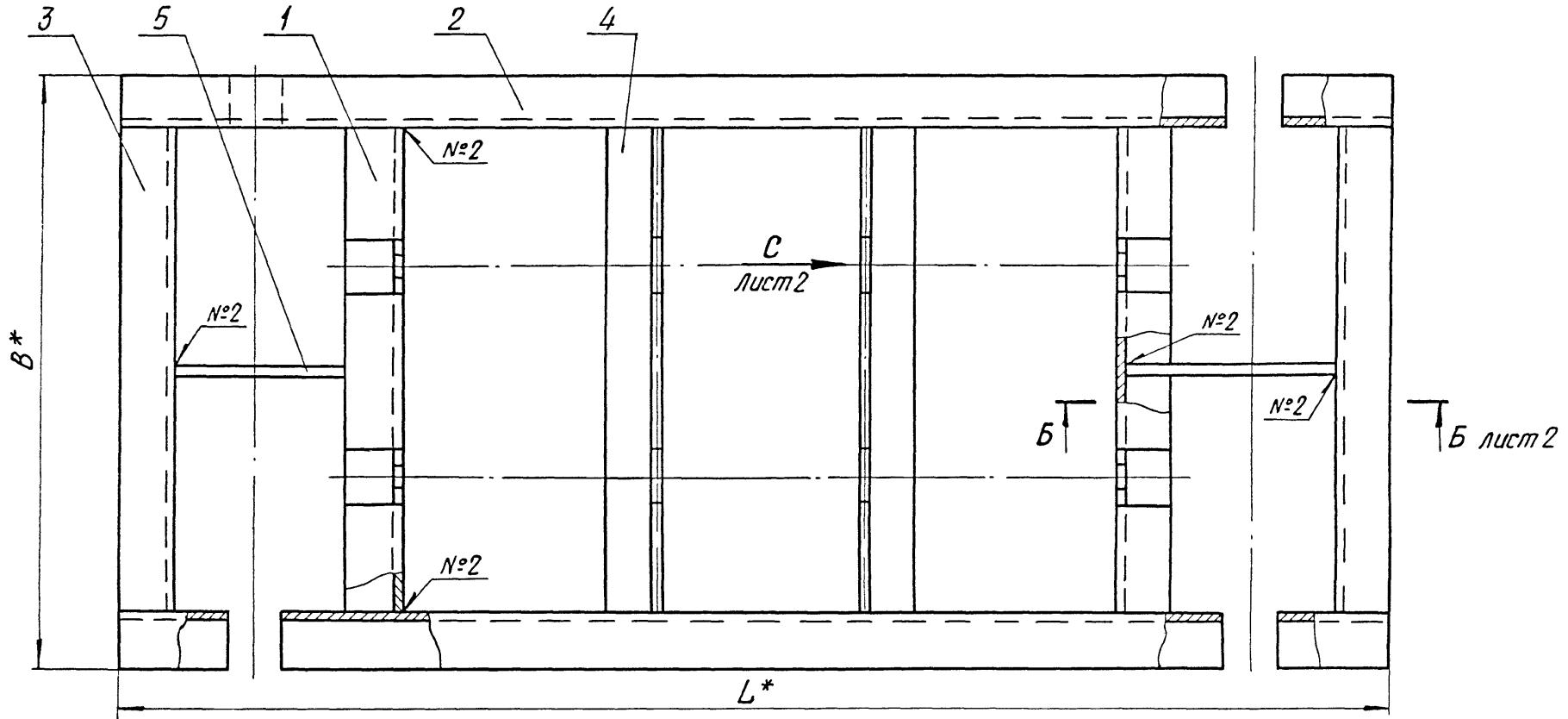
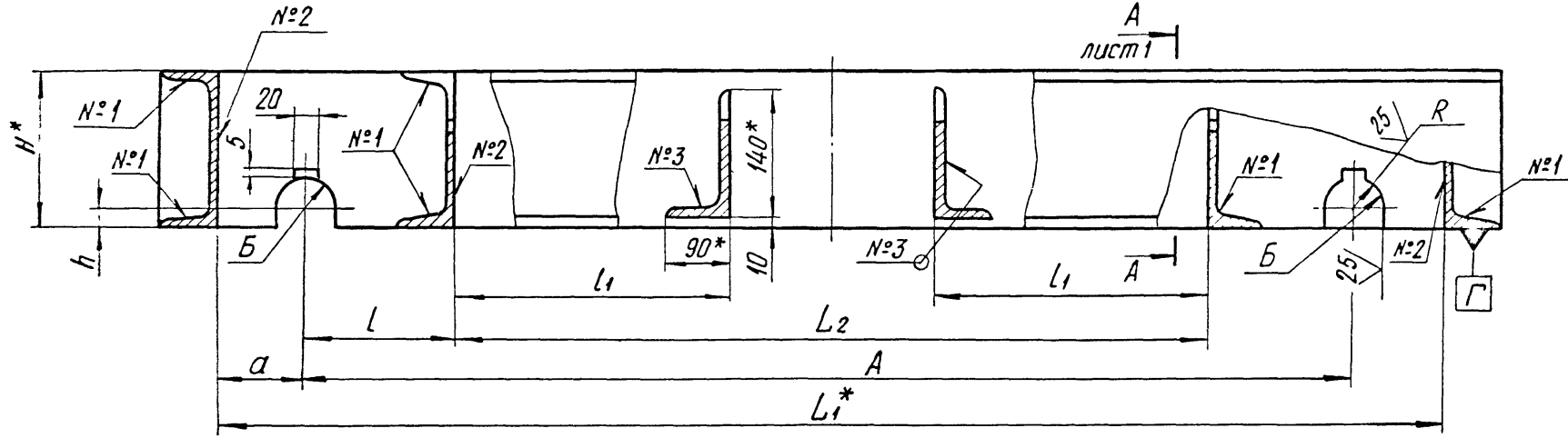
Б-Б



Инв. № подл. Подп. и дата. Взам инв. № Инв. № подл. Подп. и дата

Изм.	Лист	№ докум.	Подп.	Дата

Рис. 3



ИИВ № подл.	Подп. и дата
ИИВ № инв.	Подп. и дата
ИИВ № док.	Подп. и дата

Изм.	Лист	№ докум.	Подп.	Дата

Размеры в мм

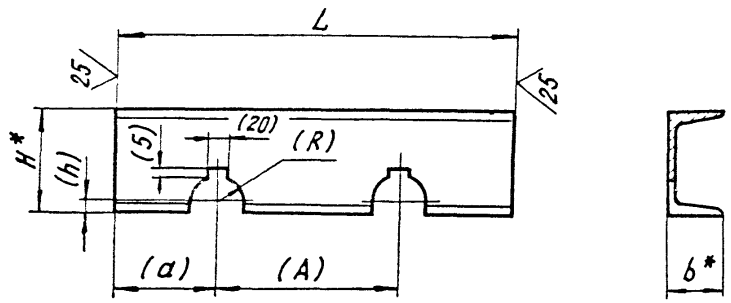
Обозначение	Для трубопровода, ДН*	Рис.	A	A ₁	a	a ₁	B*	B ₁ *	L*	L ₁ *	L ₂	l	l ₁	H*	h	R	κ	κ ₁	Масса, кг
ТС-628.01.100	194	1	390 ⁺¹	100 ^{±0,5}	55 ⁻¹	55	290	210	580	500 ⁻²	210 ^{±1}	90		80	10 ^{+0,5}	15 ^{+0,5}			13,3
	219																		
	273																		
-01	325		530 ⁺¹	160 ^{±0,5}	75 ⁻¹	75	402	310	770	680 ⁻²	310 ^{±1}	110	—	100	13,5 ^{+0,5}	22,5 ^{+0,5}	7 ⁺²	4 ⁺¹	22,5
	377																		
	426																		
-02	480		600 ⁺¹	80 ⁻¹	100	452	360	850	760 ⁻²	360 ^{±1}	120					25 ^{+0,5}			25,5
	530																		
	630																		
-03	720		2	830 ⁺²	230 ^{±0,5}	100 ⁻¹	150	658	530	1160	1030 ⁻²	530 ^{±1}	150	260					
	820																		
	920																		
-04	1020	3	1050 ⁺²						1380	1250 ⁻²	750 ^{±1}	265	160	20 ^{+0,5}	30 ^{+0,5}	8 ⁺²	5 ⁺¹	89,0	
	1220																		
	1420																		

Книб. № докум. Подп. и дата
 Взам. инв. №: Инв. №: инв. Подп. и дата

Изм.	Лист	№ докум.	Подп.	Дата
------	------	----------	-------	------

TC-628.01.101

(✓)A



Размеры в мм

Обозначение	L	H*	(h)	(R)	(A)	(a)	b*	Масса, кг
TC-628.01.101	210	80	10	15	100	55	40	1,3
-01	310	100	13	22,5	160	75	46	2,3
-02	360							
-03	530	160	20	30	230	150	64	6,7

1. * Размеры для справок.
2. Неуказанные предельные отклонения размеров $\pm \frac{IT14}{2}$.
3. Размеры в скобках - после сборки.

TC-628.01.101

Швеллер поперечный

Лит.	Масса	Масштаб
	см. табл.	—
лист	листов	1

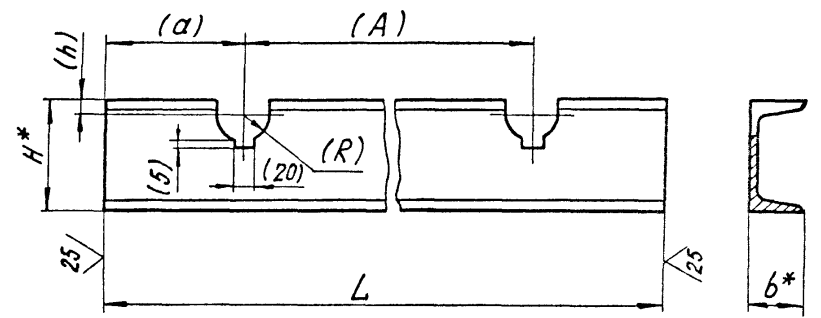
Швеллер Н ГОСТ 8240-89 Ст3сп5 ГОСТ 535-89

АООТ "СЗЭМП"

Инв. и подл. Подл. и дата Подл. и дата Подл. и дата

TC-628.01.102

(✓)A



Размеры в мм

Обозначение	L	H*	(h)	(R)	(A)	(a)	b*	Масса, кг
TC-628.01.102	580	80	10	15	390	95	40	3,8
-01	770	100	13	22,5	530	120	46	6,2
-02	850							
-03	1160	160	20	30	830	165	64	15,6
-04	1380				1050			18,7

1. * Размеры для справок.
2. Неуказанные предельные отклонения размеров $\pm \frac{IT14}{2}$.
3. Размеры в скобках - после сборки.

TC-628.01.102

Швеллер продольный

Лит.	Масса	Масштаб
	см. табл.	—
лист	листов	1

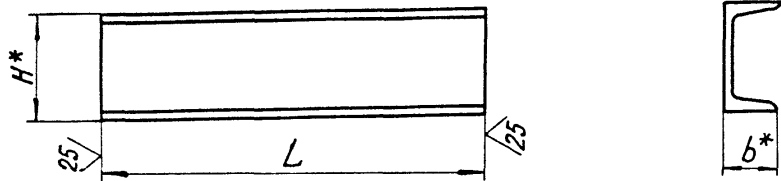
Швеллер Н ГОСТ 8240-89 Ст3сп5 ГОСТ 535-89

АООТ "СЗЭМП"

Инв. и подл. Подл. и дата Подл. и дата Подл. и дата

ТС-628.01.103

✓(✓)



Размеры в мм

Обозначение	L Пред. откл. -2	H*	b*	Масса, кг
ТС-628.01.103	210	80	40	1.5
-01	310	100	46	2.6
-02	360			3.1
-03	530	160	64	7.4

* Размеры для справок

ТС-628.01.103

Ребро

Лит.	Масса	Масштаб
	см. табл.	—
Лист		Листов 1

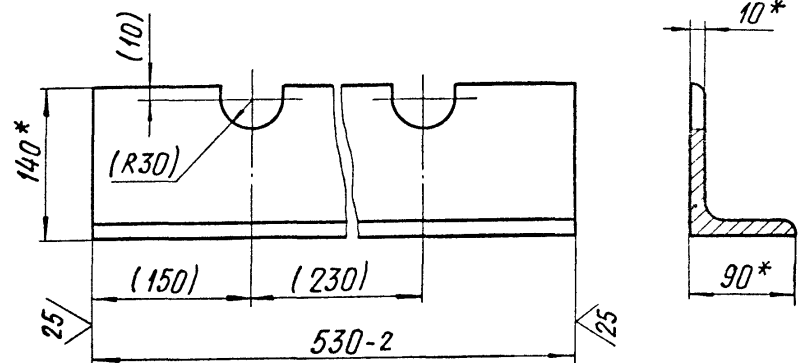
Н ГОСТ 8240-89
Ст3сп5 ГОСТ 535-88

АООТ
"СЗЭМП"

Инв. № подл. Лист и дата. Взам. инв. №. Инв. № докум. Подл. и дата.

ТС-628.01.104

✓(✓)



- 1.* Размеры для справок.
2. Неуказанные предельные отклонения размеров $\pm \frac{IT14}{2}$.
3. Размеры в скобках, после сборки.

ТС-628.01.104

Угольник

Лит.	Масса	Масштаб
	9,2	1:5
Лист		Листов 1

Уголок Б-160×100×10 ГОСТ 8510-86
Ст3сп5 ГОСТ 535-88

АООТ
"СЗЭМП"

Инв. № подл. Лист и дата. Взам. инв. №. Инв. № докум. Подл. и дата.

Инв. № подл.		Подп. и дата		Взам. инв. №		Инв. № дубл.		Подп. и дата							
Формат	Лист	Обозначение	Наименование	Кол. на исполн. ТС-628.02.000-									Примечание		
				-	01	02	03	04	05	06	07	08		09	
A3	3	ТС-628.02.002-11	Полоса										2		
		- 12	Полоса											2	
		- 14	Полоса												2
A4	4	ТС-628.02.003	Косынка				4	4	8	8					
		- 01	Косынка								4	4	8		

ТС-628.02.000

Лист 3

Формат А4

Инв. № подл.		Подп. и дата		Взам. инв. №		Инв. № дубл.		Подп. и дата	
<p>1. * Размер для справок.</p> <p>2. $h_{14} \pm \frac{17}{2}$</p> <p>3. Размер в скобках - после сборки.</p>									
501.10.105-21									
A(V)									
ТС-628.01.105									
Ребро									
5-ИИ-10 ПОСТ 19903-74									
Лист 20-3-1 ГОСТ 1577-93									
АДОТ "СЭЗМП" Саратов									

Рис. 1

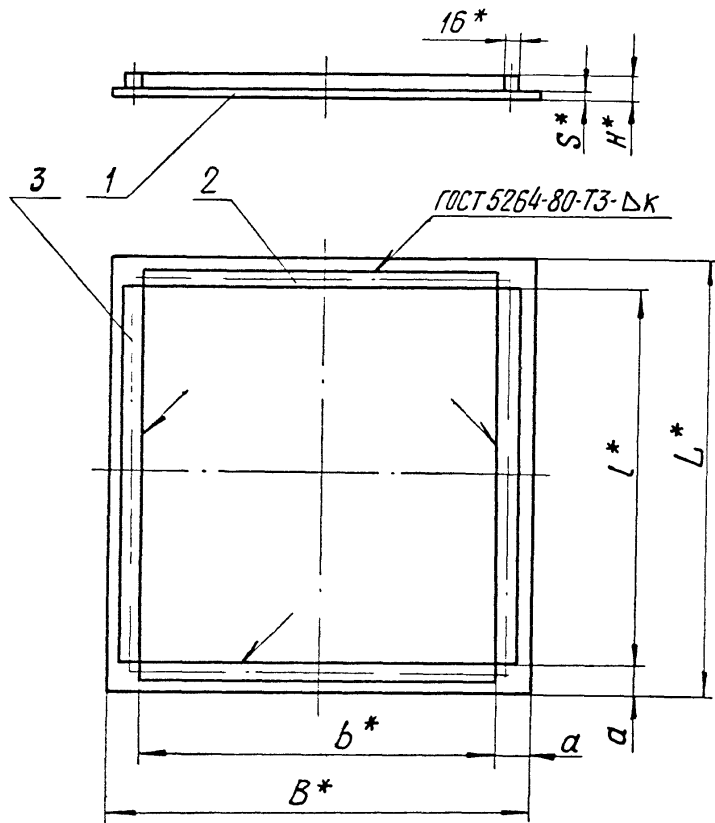
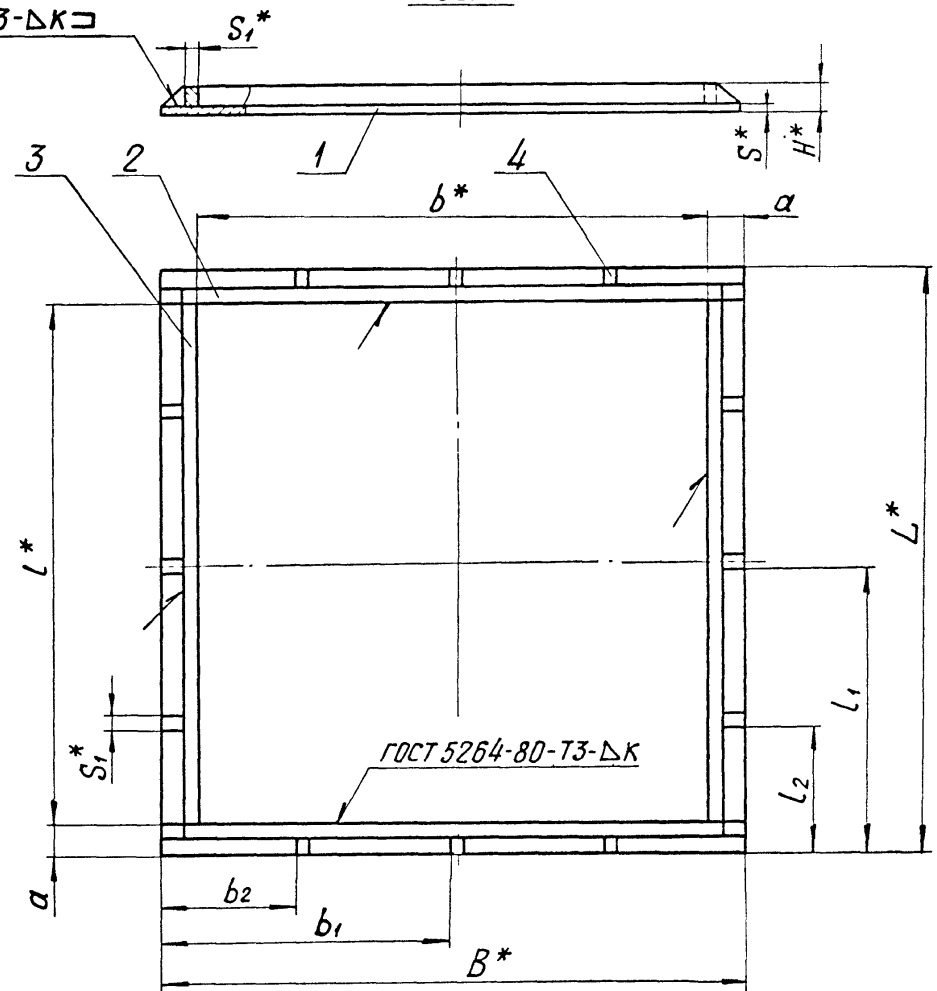


Рис. 2

ГОСТ 5264-80-ТЗ-ДК



1. * Размеры для справок.

2. $\pm \frac{1T14}{2}$.

Таблицу исполнений см. на листе 2.

Инд. № подл. Подп. и дата. Взам. инв. №. Инв. №-докл. Подп. и дата.

					TC-628.02.000CB			
Изм.	Лист	№ докум.	Подп.	Дата	Плита опорная	Лит.	Масса	Насштаб
Разраб.	Сметанина	Селин	С.С.	07.85			См. табл.	—
Пробер.	Величенко	Велич	В.В.	08.85				
Т.контр.						Лист 1	Листов 2	
И контр.	Паутов	Ильин	И.С.	95		А00Т		
Утв.	Стрельников					«СЗЭМП»		

Размеры в мм

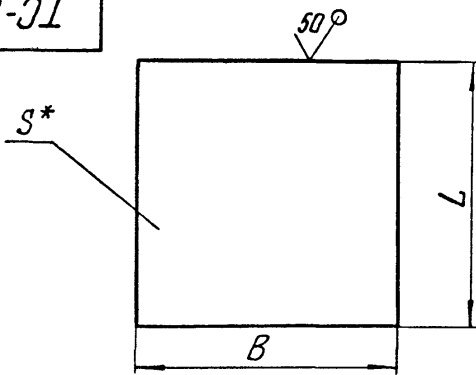
Обозначение	Рис.	Для трубопровода, ДН*	B*	b*	b ₁	b ₂	L*	l*	l ₁	l ₂	H*	S*	S ₁ *	κ	α	Общее количество косынок	Масса, кг				
ТС-628.02.000	1	194 - 273	350	290	—	—	480	420	—	—	26	10	16	—	30	—	16				
680							620	23													
800							740	56													
-03	2	325 - 426	500	390	250	—	600	490	300	—	32	12	10	10 ⁺²	55	4	32				
-04							800	690	400								43				
-05		194 - 426	1000	890	—	320	1000	890	—	350	30	10	10	10 ⁺²	55	8	87				
-06		325 - 426	1200	1090	—	450	1200	1090	—	450							124				
-07		480 - 630	600	480	300	—	—	650	530	325	—	52	16	10	12 ⁺²	60	4	61			
-08								850	730	425								78			
-09								1100	980	—	350	1100	980	—	350	46	10	10 ⁺²	60	8	123
-10								1300	1180	—	450	1300	1180	—	450						163
-11		720 - 920	800	680	400	—	—	800	680	400	—	56	20	16	12 ⁺²	60	4	116			
-12		720 - 1420						1000	880	—								1000	880	—	146
-13		1020 - 1420	1000	880	—	320	—	—	—	320	—	—	12	12 ⁺²	60	8	182				
-14		720 - 920	1400	1280	700												1400	1280	700	700	225
-15		720 - 1420	1600	1480	800	400	1600	1480	800	400	48	12	16	12 ⁺²	60	12	285				
-16		1020 - 1420	1800	1680	900	480	1800	1680	900	480							354				

Изм. № подл. Подп. и дата
 Взам. инв. № Инв. № субл. Подп. и дата

Изм.	Лист	№ докум.	Подп.	Дата
------	------	----------	-------	------

TC-628.02.001

(✓) A



Размеры в мм

Обозначение	B	L	S*	Масса, кг
TC-628.02.001	350	480	10	13
-01		680		19
-02		800		50
-03		1000		78
-04	1200	1200		113
-05	500	600	12	28
-06		800		38
-07	600	650	16	49
-08		850		64
-09		1100		95
-10	1300	1300	10	133
-11	800	800	20	100
-12		1000		126
-13	1000	1000		157
-14	1400	1400		185
-15	1600	1600	12	241
-16	1800	1800		305

1. * Размеры для справок.

2. $\pm \frac{IT14}{2}$

TC-628.02.001

Основание

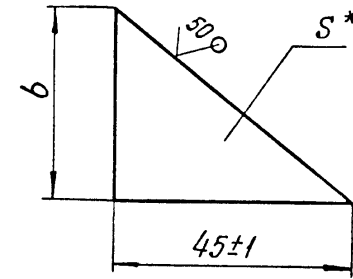
Лит.	Масса	Масштаб
	См. табл.	—
Лист		Листов 1

Лист Б-ПН-S ГОСТ 19903-74
СтЗсп5 ГОСТ 14637-89

АООТ
"СЗЭМП"

TC-628.02.003

(✓) A



Размеры в мм

Обозначение	b	S*	Масса, кг
TC-628.02.003	20	10	0,04
-01	36	16	0,10

1. * Размеры для справок.

2. h14.

TC-628.02.003

Косынка

Лит.	Масса	Масштаб
	См. табл.	—
Лист		Листов 1

Полоса Б-2-Sx45 ГОСТ 103-76
СтЗсп5 ГОСТ 535-88

АООТ
"СЗЭМП"

Взам. инв. № Инв. № дубл. Подп. и дата

Взам. инв. № Инв. № дубл. Подп. и дата

Изм.	Лист	№ докум.	Подп.	Дата
Разраб.		Иванова	Иванов	02.95
Провер.		Степанова	Степанов	03.95
Н. контр.		Паутов	Паутов	02.95
Утв.		Стрельников	Стрельников	

Изм.	Лист	№ докум.	Подп.	Дата
Разраб.		Иванова	Иванов	02.95
Провер.		Степанова	Степанов	03.95
Н. контр.		Паутов	Паутов	02.95
Утв.		Стрельников	Стрельников	

ТС-628.02.002

Рис. 1

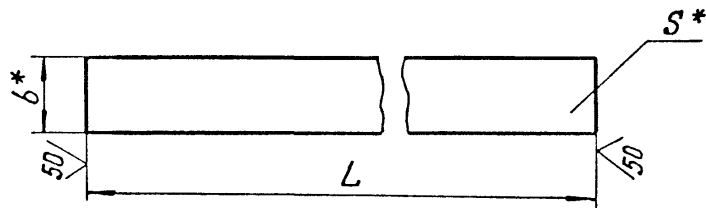
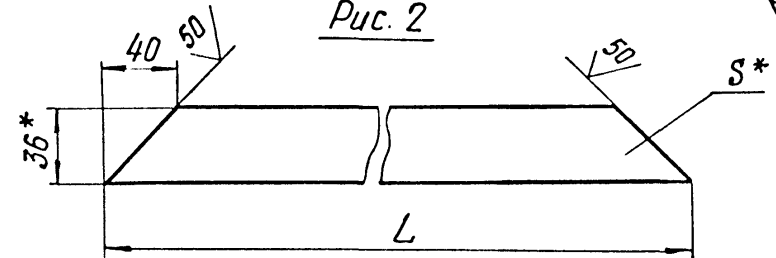


Рис. 2



Продолжение

Размеры в мм

Обозначение	Рис.	L	b*	S*	Материал	Масса, кг
ТС-628.02.002 - 14	1	980	36	16	Полоса Б-2-16*36 ГОСТ 103-76 Ст3сп5 ГОСТ 535-88	4,40
- 15	2	1300				5,80
- 16	1	1180				5,27
- 17	2	800				3,49
- 18	1	680				3,00
- 19	2	1000				4,40
- 20	1	880				3,90
- 21	2	1400				6,30
- 22	1	1280				5,72
- 23	2	1600				7,20
- 24	1	1480				6,63
- 25	2	1800				8,00
- 26	1	1680				7,53

Обозначение	Рис.	L	b*	S*	Материал	Масса, кг
ТС-628.02.002		290	16	16	Квадрат 16 ГОСТ 2591-88 Ст3сп5 ГОСТ 535-88	0,62
- 01		420				0,76
- 02		620				1,16
- 03		740				1,26
- 04		490				0,77
- 05	1	690	20	10	Полоса Б-2-10*20 ГОСТ 103-76 Ст3сп5 ГОСТ 535-88	1,08
- 06		890				1,32
- 07		1090				1,64
- 08		1000				1,51
- 09		1200				1,82
- 10	2	600	36	16	Полоса Б-2-16*36 ГОСТ 103-76 Ст3сп5 ГОСТ 535-88	2,65
- 11	1	530				2,11
- 12		730				3,12
- 13	2	1100				4,90

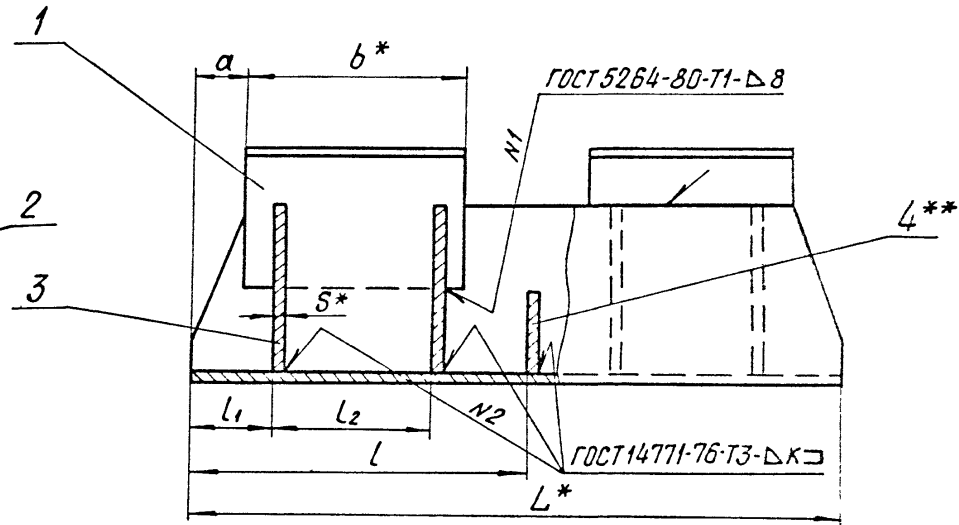
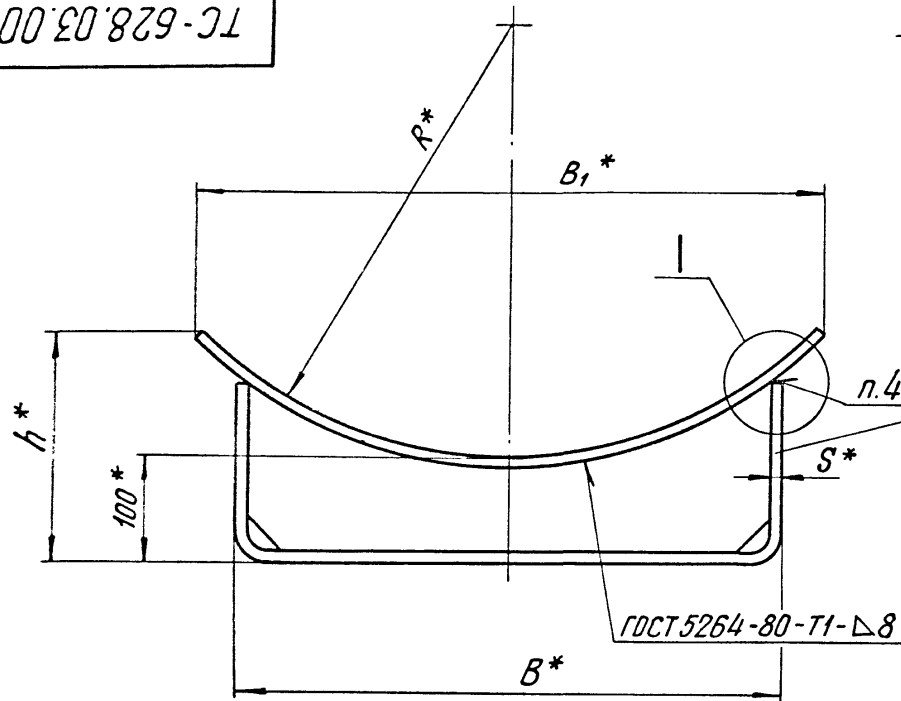
1. * Размеры для справок.

2. $\pm \frac{IT14}{2}$.

Инв. № подл. Подп. и дата
Взам. инв. № Инв. № подл. Подп. и дата
Инв. № подл. Подп. и дата

					ТС-628.02.002		
Изм.	Лист	№ докум.	Подп.	Дата	Лист	Масса	Масштаб
Разработ.	Степанова	Степанова	Степанова	08.91			
Провер.	Крившич	Крившич	Крившич	08.91	Лист	Листов	1
Рук. др.	Величенко	Величенко	Величенко	08.91	АООТ „СЗЭМП“		
Н. контр.	Паутов	Паутов	Паутов	08.91			
Утв.	Стрельникова	Стрельникова	Стрельникова	08.91			

Рис. 1



- 1. * Размеры для справок.
- 2. $\pm \frac{IT14}{2}$.
- 3.** Деталь поз.4 отсутствует для типоразмеров по Рис.1 с $L \geq 700$ мм.

4. Сварка ручная электродугавая.

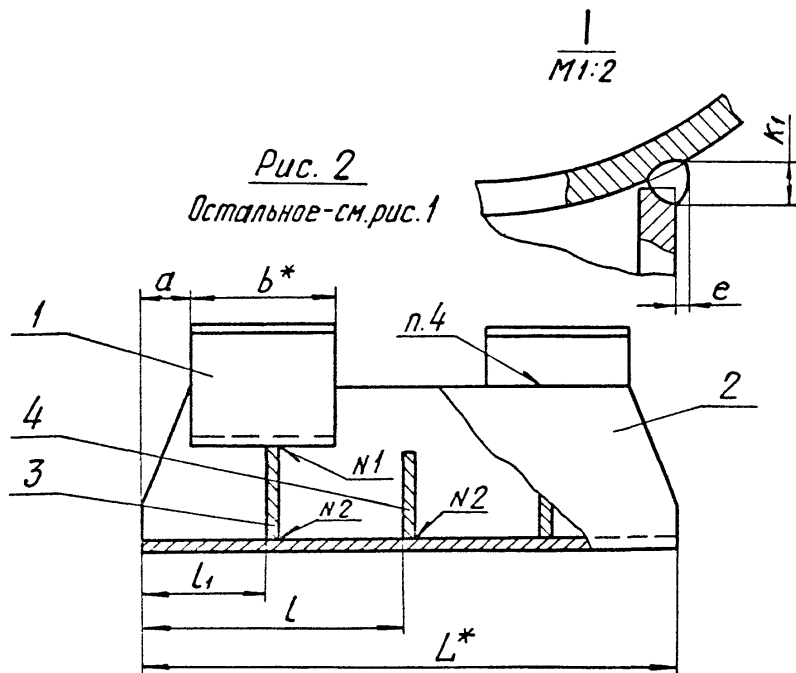
Сварочные материалы:

Электрод типа Э42А по ГОСТ 9467-75 - для ручной сварки,
 проволока СВ-08 по ГОСТ 2246-70 - для сварки полуавтоматической.

Таблицу исполнений см. лист 2.

Рис. 2

Остальное-см.рис.1



Инв. № подл. Подп. и дата

Инв. № подл. Подп. и дата

Взам. инв. № Инв. № подл. Подп. и дата

				TC-628.03.000CB		
				Лит.	Масса	Масштаб
Изм.	Лист	№ докум.	Подп.	Дата	См. табл.	—
Разраб.	Стеланова	Семел	08.85			
Пробер.	Величенко	Велич	08.85			
				Лист 1	Листов 2	
				АООТ "СЗЭМП"		
Н.контр.	Паутов	Буфало	08.85			
Утв.	Стрельников					

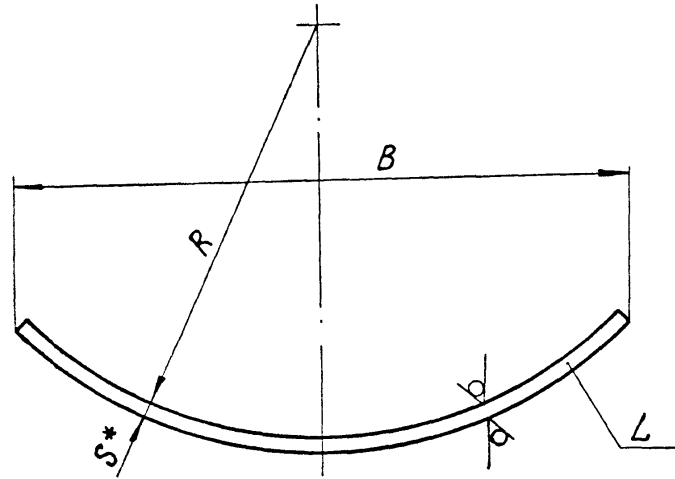
Размеры в мм

Обозначение	Допускаемая нагрузка, кН (кгс)	DH	R*	B	B ₁ *	L*	L	L ₁	L ₂	a	b*	S*	h	K пред. откл. +1	K ₁ пред. откл. +2	E пред. откл. ±1	Puc.	Масса, кг								
TC-628.03.000	29,43 (3000)	194	98	180	190	300	—	75	—	40	80	6	155	6	10	4	2	9,5								
-01		219	111			500	250	100		60			13,4													
-02						300	—	75		40			9,0													
-03					500	250	100	60		13,4																
-04					273	138	200	300		—			75					40	8,6							
-05					500	250		100		60			12,9													
-06		58,67 (7000)	325	165	280	300	400	200	70	130	—	160	135	8	14	6	1	20,7								
-07			600	—			100	90	27,4																	
-08			377	190		320	400	200	70		—		—					177	20,0							
-09					600		—	100	130		90		1					26,0								
-10					426	215	320	400	200		70		—					—	163	19,5						
-11	600							—	100		130		90					1	25,3							
-12	98,1 (10000)	480	242	380	430	400	200	70	130	—	8	8	14	6	1	2	35,5									
-13		600	—			100	90	47,0																		
-14		530	267			500	—	55		45							41,3									
-15						700	350	90		80							51,4									
-16				500		—	55	45		39,5																
-17		630	317	700		350	90	80		80							175	220	200	185	255	10	16	7	1	49,2
-18		600	—																							75
-19	720	362	500	560	800	400	100	80	220	75,0																
-20					820	412	500	560	600	—	75	60	59,4													
-21									800	400	100	80	72,2													
-22									600	—	75	60	57,9													
-23									800	400	100	80	70,4													
-24					1020	512	700	760	600	—	75	—	255	116,5												
-25	800	400	100	60					136,5																	
-26	1220	612	700	760	600	—	75	—	220	107,5																
-27					800	400	100	60	127,5																	
-28					600	—	75	—	200	106,5																
-29					800	400	100	60	125,5																	

Инв. № подл. Подл. и дата
Взам. инв. № Инв. №-вх. Подл. и дата

ТС-628.03.001

12,5/ (✓)



Размеры в мм

Обозначение	R	B	L	S*	Длина развертки *	Масса, кг
ТС-628.03.001-	98	190	80	6	235	0,9
-01	111				220	
-02	138	200	160	8	360	2,7
-03	165	300				
-04	190	320				
-05	215	430	190	8	515	5,2
-06	242				490	4,9
-07	267	560	190	8	470	4,7
-08	317				630	7,6
-09	362	760	250	10	610	7,3
-10	412				820	16,0
-11	462	760	250	10	850	16,6
-12	512				800	15,7
-13	612	760	250	10	820	16,0
-14	712				800	15,7

1.* Размер для справок.

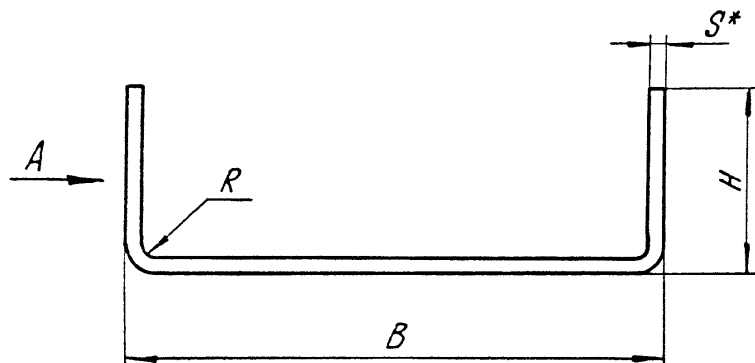
2. $h14; \pm \frac{IT14}{2}$

Исполн. Подп. и дата
Взам.инв.И. Инв.№ инв.бл.
Подп. и дата
Исполн.

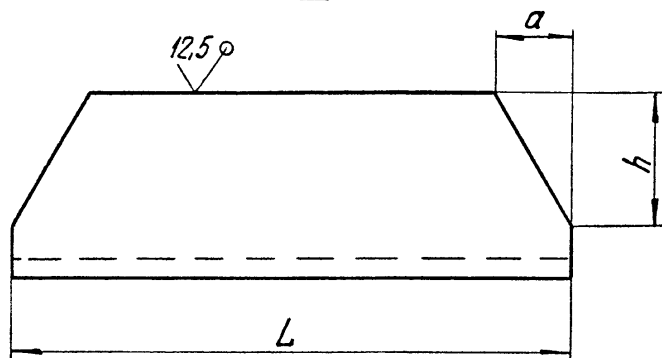
					ТС-628.03.001		
Изм.	Лист	№ докум.	Подп.	Дата	Лит.	Масса	Масштаб
Разраб.	Степанова	Степанова	Степанова	08.95		Лит.	См.
Провер.	Величенко	Величенко	Величенко	08.95	табл.		—
Т.контр.					лист	листов	1
Н.контр.	Паутов	Паутов	Паутов	08.95	Лист Б-ПН-5 ГОСТ 19903-74		А00Т
Утв.	Стрельников	Стрельников	Стрельников		СтЗсп5 ГОСТ 14637-89		„СЗЭМП“

TC-628.03.002

✓(✓)



Вид А



- * Размеры для справок.
- $h_{14} \pm \frac{1T14}{2}$.

Таблицу исполнений см. на листе 2

TC-628.03.002

Скоба

Лист	Масса	Масштаб
См. табл.	—	—
Лист 1	Листов 2	

Лист Б-ПН-ГОСТ 19903-74
Ст 3сн5 ГОСТ 14637-89

АООТ
"СЭЭМП"

TC-628.03.002

Размеры в мм

Обозначение	L	B	H	R	S*	h	a	Длина развертки *	Масса, кг									
TC-628.03.002	300	180	149	9	6	100	40	455	6,0									
- 01	500		60				10,1											
- 02	300	129	40				415	5,4										
- 03	500	60	9,2															
- 04	300	121	40				400	5,2										
- 05	500		60					8,8										
- 06	400	280	158				—	574	10,8									
- 07	600		90				15,4											
- 08	400	147	—				552	10,4										
- 09	600		90					14,8										
- 10	400	139	—				535	10,1										
- 11	600		90					14,3										
- 12	400	170	—				690	17,3										
- 13	600		90					25,2										
- 14	500	380	160				12	8	120	45	670	20,5						
- 15	700		80							26,5								
- 16	500	147	45							644	19,7							
- 17	700		80								27,3							
- 18	600	182	50							834	30,6							
- 19	800		80								40,9							
- 20	600	500	168							15	10	120	60	806	29,6			
- 21	800		80										39,6					
- 22	600	159	60										788	28,9				
- 23	800		80											38,6				
- 24	600	215	—										1093	51,4				
- 25	800		60											67,4				
- 26	600	700	190										15	10	120	—	1043	49,1
- 27	800		60													64,4		
- 28	600	175	—													1013	47,7	
- 29	800		60	62,5														

TC-628.03.002

Лист 2

Лист и дата

Имя и подпись

Взят штамп

Подп. и дата

Имя и подп.

Лист и дата

Имя и подпись

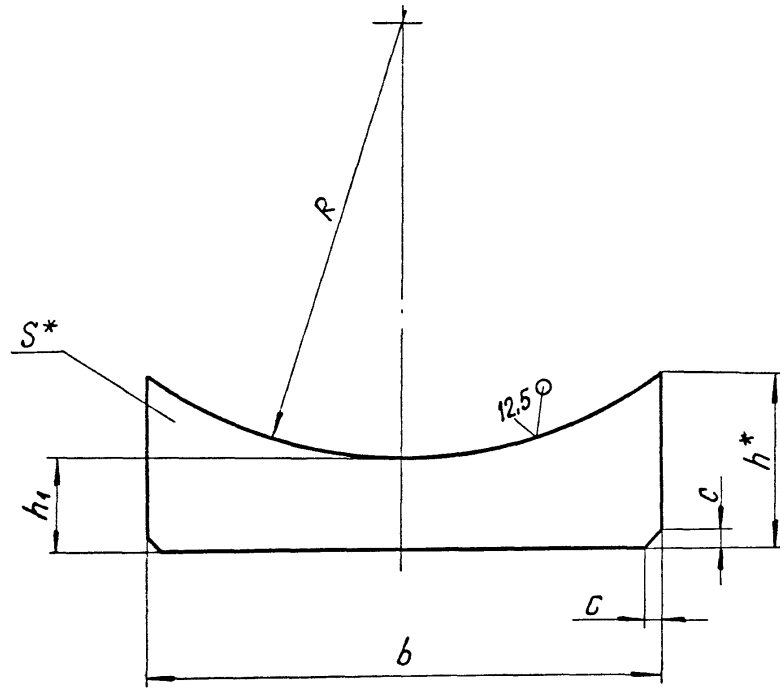
Взят штамп

Подп. и дата

Имя и подп.

Изм. Лист Н докум. Подп. Дата

Размеры в мм



Обозначение	b	R пред. откл.	h*	h ₁	S*	c	Масса, кг
ТС-628.03.003		104	128				0,84
-01	166	117	121				0,81
-02		144	113	87	6	8	0,78
-03		171	150				1,50
-04	266	196	139				1,41
-05		221	131				1,36
-06		250	160				2,76
-07	362	275	151				2,66
-08		325	138	83	8	10	2,51
-09		370	172				3,86
-10	482	420	159				3,66
-11		470	149				3,51
-12		522	204				7,53
-13	678	622	179	79	10	12	6,26
-14		722	163				6,44

1. * Размеры для справок.

2. h14: ± 1714 / 2

Инв. л. подл. Подп. и дата
Инв. л. подл. Подп. и дата
Инв. л. подл. Подп. и дата
Инв. л. подл. Подп. и дата

ТС-628.03.003					
Изм.	Лист	№ докум	Подп.	Дата	Ребро
					Лист
Разраб.		Иванова	Копеев	12.55	Масса
Провер.		Степанова	Копеев	12.55	См. табл.
Т.контр.					—
					Лист
Н.контр.		Паутов	Сурьянчиков	08.25	Листов 1
Утв.		Сурьянчиков			А00Т
					"СЗЭМП"