

А14Б437.000 СБ

Серия 3.900-9 Выпуск 4

Имя, Фамилия, Должность, Подпись, Дата

Рис. 1

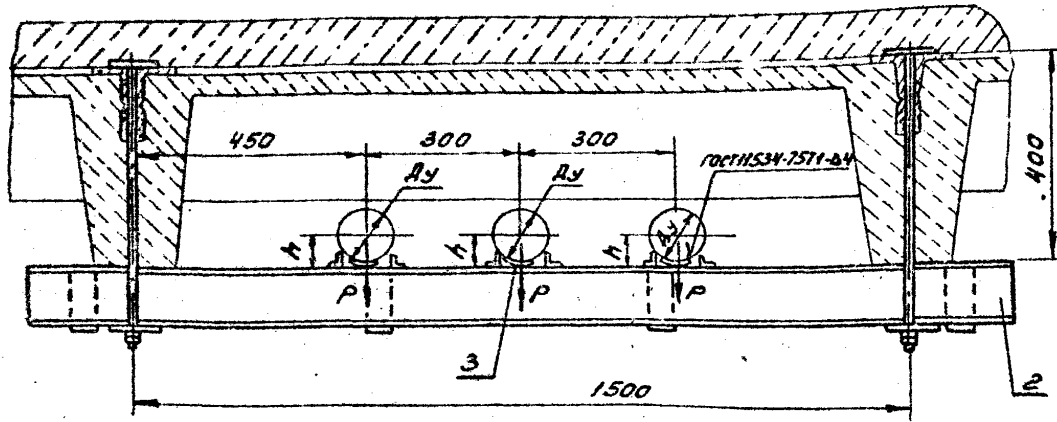
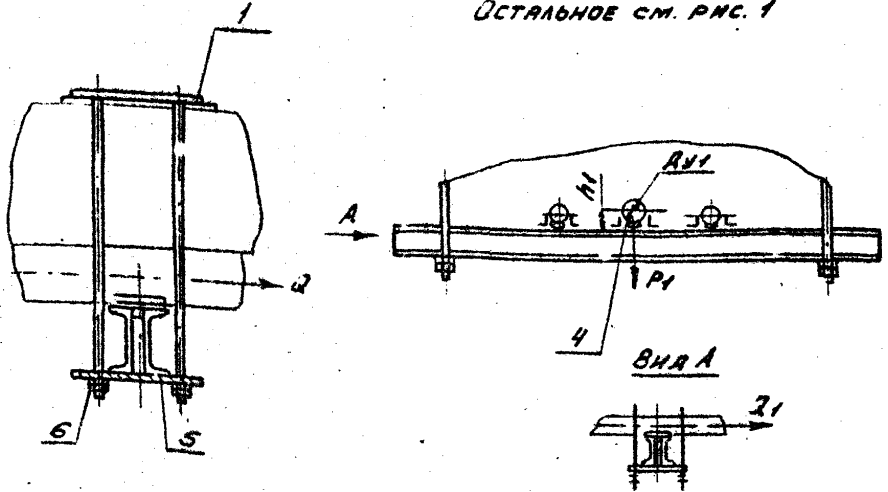


Рис. 2

ОСТАЛЬНОЕ СМ. РИС. 1



Обозначение	Рис.	Условный проход, мм		Допускаемые нагрузки, кгс				Размеры, мм		Масса, кг
		Dy	Dy1	Вертик.		Горизонт.		h	h1	
				P	P1	Q	Q1			
А14Б437.000	1	—	—	—	—	—	—	—	—	57,70
-01	2	100	125	120	175	36	52	57	70	57,90
-02			150		266				80	83
-03	1	125	—	175	—	52	—	70	—	58,45
-04			150		266				80	83
-05	2	150	125	120	175	80	52	83	57	59,00
-06			100						266	175
-07	1	—	—	—	—	—	—	—	—	58,40

РАЗМЕРЫ ДЛЯ СПРАВОК

А14Б437.000 СБ									
ИЗМ. АНСТ. И ВОЗМ. ПОД. А.СТ.					ТРАВЕРСА ДЛЯ				
РАЗР. ШЕРШАКОВА					КРЕПЛЕНИЯ ТРУБОПРОВОДОВ				
Л.Р.В. КРУПНИН					ТРЕХ РОДНАЯ				
Р.У.Г.Р. КРУПНИН					АНСТ. АНСТОВ 1				
Г.А. СПЕЦ. ВЯЙНБЕРГ					ГОССТРОЙ СССР				
И.КОНТ. Р.В. ИС-85					САНТЕХПРОЕКТ				
УТВ. СЛЫВК					Г. МОСКВА				

КОПИРОВАЛ: ДЕНИСОВА

ФОРМАТ А3

Серия Э.900-9 Балки 4

Взам. инв. № 1 Инв. № 4561 Лист № 1 из 4

Инв. № 4561 Лист № 1 из 4

А14Б437.010СБ

Рис. 1

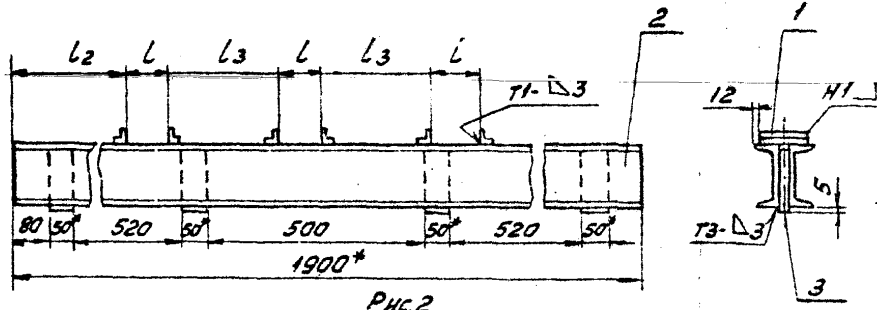


Рис. 2

Остальное см. Рис. 1

Обозначение	Рис.	РАЗМЕРЫ, ММ			
		L	L1	L2	L3
А14Б437.010	1	90	—	605	210
-01	2		105		202,5
-02	2	105	115	597,5	197,5
-03	1		—		195
-04	1	105	115	597,5	190
-05	2		90		197,5
-06	2	115	105	592,5	190
-07	1		—		185

1. * РАЗМЕРЫ ДЛЯ СПРАВК.
2. ± 0,5
3. СВАРНЫЕ ШВЫ ПО ГОСТ 5264-80.

А14Б437.010СБ

БАЛКА

ЛИСТ	МАССА	МАСШТАБ
1	47,4	1:10
ЛИСТ		ЛИСТОВ 1
ГОСТРОЙ СССР		
САНТЕХПРОЕКТ		
г. МОСКВА		

КОПИРОВАЛ: ДЕНИСОВА

ФОРМАТ А4

Взам. инв. № 1 Инв. № 4561 Лист № 1 из 4

Обозначение	Наименование	КОЛ-ВО НА ИСПОЛН. А14Б437.010-							Примечание
		01	02	03	04	05	06	07	
А14Б437.010СБ	ДОКУМЕНТАЦИЯ								
	СБОРОЧНЫЙ ЧЕРТЕЖ	X	X	X	X	X	X	X	
	ДЕТАЛИ								
А14Б437.010-18	УГОЛОК	6	6	6	6	6	6	6	
А14Б437.010-09	ШВЕЛЛЕР	2	2	2	2	2	2	2	
А14Б437.010-03	НАКАЯКА	4	4	4	4	4	4	4	

А14Б437.010

БАЛКА

ИЗМ. ЛИСТ	АНСТ	ЛИСТОВ
РАЗРАБ. ШЕРШАКОВА	И	1
ПРОВ. КРУПНИК	ГОСТРОЙ СССР	
РУК. ГР. КРУПНИК	САНТЕХПРОЕКТ	
Н. КОНТ. РУВИНСКАЯ	г. МОСКВА	
УТВ. СЛИВАК	ФОРМАТ А4	

КОПИРОВАЛ: ДЕНИСОВА