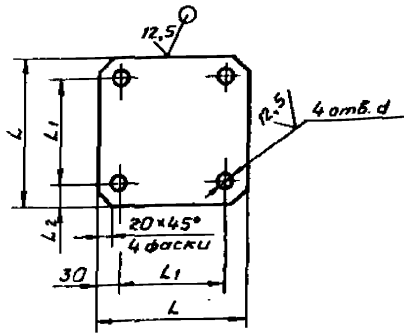


АНЭ 1585.0-3

(✓) (✓)



Обозначение	Размеры в мм				Масса, кг
	L	L1	d	S	
АНЭ 1585.0-3	210	150			1,48
-01	260	200			2,44
-02	310	250	18	6	3,65
-03	360	300			5,0
-04	410	360			6,95
-05	460	400		8	11,5
-06	560	500	22		13,1

$\pm \frac{t_2}{2}$

АНЭ 1585.0-3

Основание

Лист	Масса	Масшт
1	См. таб. лист	—
Лист	Листов 1	

Б-ПН-5 ГОСТ 19903-74
Ст. 3 пс ГОСТ 14637-79

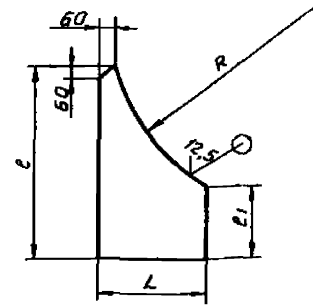
СПКБ
«Спецавтоматика»
Москва

Формат А4

АНЭ 1585.0-2

АНЭ 1585.0-2

67 (✓) (✓)



Обозначение	Размеры в мм					Масса, кг
	L	c	R	S		
АНЭ 1585.0-2	150	275	105	395		1,0
-01	200	350	150	410	6	3,0
-02	250	425	180	572		4,5
-03	300	500	210	813		6,0
-04	350	575	250	715		7,5
-05	400	650	290	813	8	9,5
-06	500	750	280	765		18,5

$\pm \frac{t_2}{2}$

АНЭ 1585.0-2

Ребро

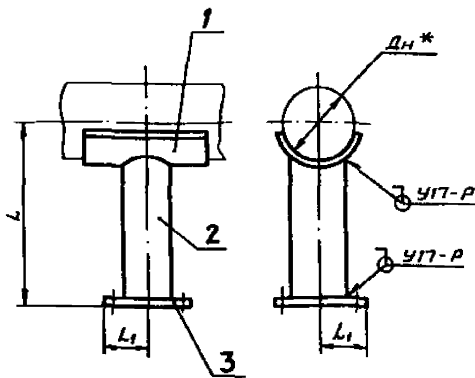
Лист	Масса	Масшт
1	См. таб. лист	—
Лист	Листов 1	

Б-ПН-5 ГОСТ 19903-74
Ст. 3 пс ГОСТ 14637-79

СПКБ
«Спецавтоматика»
Москва

Формат А4

АНЭ 1586.0СБ



1. Размер L уточняется проектом.
2. Сварные швы по ГОСТ 16037-80. Электрод Э42 ГОСТ 9467-75.
3. $\pm \frac{t_2}{2}$
4. *Размер для справок.

Обозначение	Дн *	L, мм	L1, мм	Масса, кг
АНЭ 1586.0	57			4,34
-01	76		70	4,45
-02	89			4,5
-03	108			7,15
-04	114			7,86
-05	133	500	100	8,02
-06	159			8,08
-07	219			9,26
-08	273			12,69
-09	325		125	14,62

АНЭ 1586.0СБ

Опора для крепления труб
Сборочный чертеж

Лист	Масса	Масшт
1	См. таб. лист	—
Лист	Листов 1	

СПКБ
«Спецавтоматика»
Москва

Формат А3

Тиловые конструкции Серия 5.908-2

Формат	Зона	Поз.	Обозначение	Наименование	Кол.	Примечание
				Документация		
A3			АПЭ 1586.0.СБ	Сборочный чертеж		
				Переменные данные для исполнений		
				АПЭ 1586.0		
				Детали		
A4	1		АПЭ 1586.0-1	Опора	1	
A4	2		АПЭ 1586.0-2	Стойка	1	
A4	3		АПЭ 1586.0-3	Основание	1	
				АПЭ 1586.0-01		
				Детали		
A4	1		АПЭ 1586.0-1-01	Опора	1	
A4	2		АПЭ 1586.0-2-01	Стойка	1	
A4	3		АПЭ 1586.0-3-01	Основание	1	
				АПЭ 1586.0-02		
				Детали		
A4	1		АПЭ 1586.0-1-02	Опора	1	
A4	2		АПЭ 1586.0-2-02	Стойка	1	
АПЭ 1586.0						
Изм. Лист № докум. Подпись Дата			Лит. Лист Листов			
Разработчик: Яценевичев			Лит. 1		3	
Проб. Якулин			СПКБ Специавтоматика Москва			
Исполнитель: Уткина			Формат А4			
Утв. Захарова						

Тиловые конструкции Серия 5.908-2

Формат	Зона	Поз.	Обозначение	Наименование	Кол.	Примечание
A4	3		АПЭ 1586.0-3-02	Основание	1	
				АПЭ 1586.0-03		
				Детали		
A4	1		АПЭ 1586.0-1-03	Опора	1	
A4	2		АПЭ 1586.0-2-03	Стойка	1	
A4	3		АПЭ 1586.0-3-03	Основание	1	
				АПЭ 1586.0-04		
				Детали		
A4	1		АПЭ 1586.0-1-04	Опора	1	
A4	2		АПЭ 1586.0-2-04	Стойка	1	
A4	3		АПЭ 1586.0-3-04	Основание	1	
				АПЭ 1586.0-05		
				Детали		
A4	1		АПЭ 1586.0-1-05	Опора	1	
A4	2		АПЭ 1586.0-2-05	Стойка	1	
A4	3		АПЭ 1586.0-3-05	Основание	1	
				АПЭ 1586.0-06		
				Детали		
A4	1		АПЭ 1586.0-1-06	Опора	1	
A4	2		АПЭ 1586.0-2-06	Стойка	1	
АПЭ 1586.0						
Изм. Лист № докум. Подпись Дата			Лит. Лист Листов		2	
Разработчик: Яценевичев			СПКБ Специавтоматика Москва			
Проб. Якулин			Формат А4			
Исполнитель: Уткина						
Утв. Захарова						

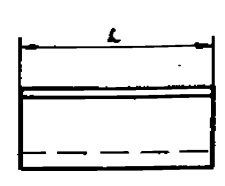
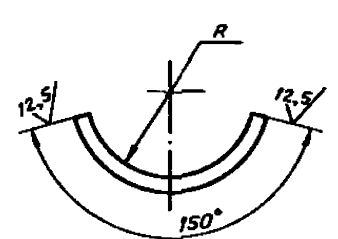
Тиловые конструкции Серия 5.908-2

Формат	Зона	Поз.	Обозначение	Наименование	Кол.	Примечание
A4	3		АПЭ 1586.0-3-06	Основание	1	
				АПЭ 1586.0-07		
				Детали		
A4	1		АПЭ 1586.0-1-07	Опора	1	
A4	2		АПЭ 1586.0-2-07	Стойка	1	
A4	3		АПЭ 1586.0-3-07	Основание	1	
				АПЭ 1586.0-08		
				Детали		
A4	1		АПЭ 1586.0-1-08	Опора	1	
A4	2		АПЭ 1586.0-2-08	Стойка	1	
A4	3		АПЭ 1586.0-3-08	Основание	1	
				АПЭ 1586.0-9		
				Детали		
A4	1		АПЭ 1586.0-1-09	Опора	1	
A4	2		АПЭ 1586.0-2-09	Стойка	1	
A4	3		АПЭ 1586.0-3-09	Основание	1	
АПЭ 1586.0						
Изм. Лист № докум. Подпись Дата			Лит. Лист Листов		3	
Разработчик: Яценевичев			Формат А4			
Проб. Якулин						
Исполнитель: Уткина						
Утв. Захарова						

Тиловые конструкции Серия 5.908-2

1-0 98SI EUH

(V) (V)

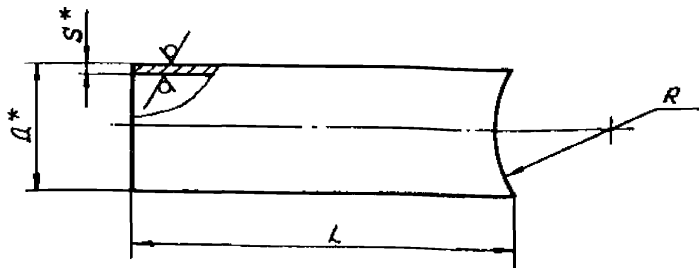
Обозначение	Размеры в мм		Масса, кг	
	L	h-размер лотка		
АПЭ 1586.0-1		128	45	0,8
-01	100	154	55	0,96
-02		167	60	1,1
-03		113	70	1,2
-04		219	80	2,0
-05	150	232	85	2,2
-06		245	90	2,3
-07		336	125	2,4
-08	200	494	155	6,2
-09		505	190	6,3

+ t2
- 2

АПЭ 1586.0-1				
Изм. Лист № докум. Подпись Дата		Лит.	Масса	Листов
Разработчик: Яценевичев		1	—	—
Проб. Якулин		С.таб	лицу	—
Исполнитель: Уткина		Лит.	Листов	1
Утв. Захарова		5-ПН-8.0 ГОСТ 19903-74 Ст.3 ГОСТ 14637-79		
		СПКБ Специавтоматика Москва		

АПЭ 1586.0-2

12,5 (✓)



Обозначение	Размеры в мм				Масса, кг
	D*	S*	L	R	
АПЭ 1586.0-2			439	53	2,14
-01	60	3,5	429	63	2,09
-02			426	68	2,00
-03			414	78	3,45
-04	88,5	4	404	88	3,36
-05			399	93	3,32
-06			394	98	2,28
-07	114	4,5	359	133	4,36
-08			329	163	3,99
-09	140	4,5	294	198	4,42

1. $\pm \frac{t_2}{2}$

2.* Размеры для справок

АПЭ 1586.0-2

Опора

Лист	Масса	Масшт.
Ст. таб. лицу		—
Лист	Листов 1	

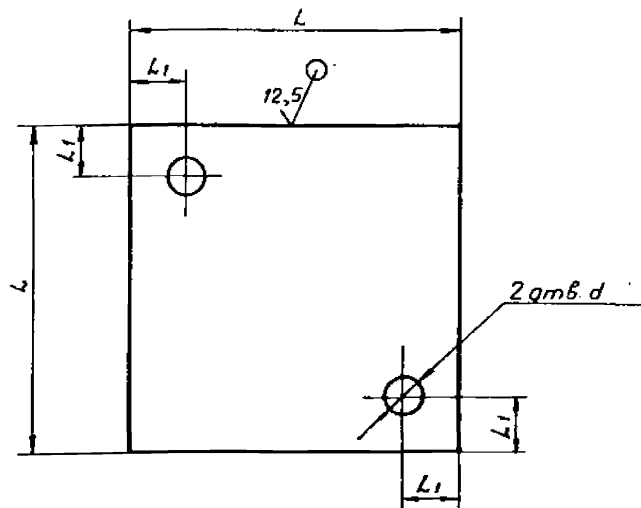
Труба ДхS ГОСТ 3262-75

СПКБ
„Спецавтоматика“
Москва

Формат А4

АПЭ 1586.0-3

12,5 (✓)



Обозначение	Размеры в мм			Масса, кг
	L	L1	d	
АПЭ 1586.0-3	150	25		1,4
-01	200	30	18	2,5
-02	250	40	22	3,9

H14, $\pm \frac{t_2}{2}$

АПЭ 1586.0-3

Основание

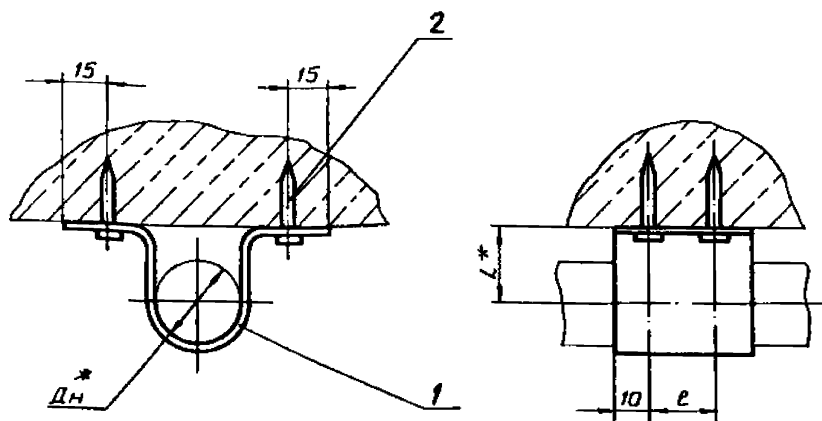
Лист	Масса	Масшт.
Ст. таб. лицу		—
Лист	Листов 1	

Б-ПН-В.0 ГОСТ 19903-74
Ст.ЗПС ГОСТ 14637-79

СПКБ
„Спецавтоматика“
Москва

Формат А4

АПЭ 1587.0СБ



Обозначение	Размеры в мм			Масса, кг
	Dн*	L*	e	
	18	30	—	0,045
-01	25	30	—	0,054
-02	32	40	—	0,062
-03	38	40	—	0,065
-04	45	50	50	0,19
-05	56	60	50	0,21
-06	65	70	50	0,27

1. $\pm \frac{t_2}{2}$

2.* Размеры для справок

АПЭ 1587.0СБ

Подвеска для крепления труб Дн 18...65 к плитам перекрытия Сборочный чертеж

Лист	Масса	Масшт.
Ст. таб. лицу		—
Лист	Листов 1	

СПКБ
„Спецавтоматика“
Москва

Инв. № подл. Подпись и дата Взам. инв. № Инв. № дубл. Подпись и дата

Инв. № подл. Подпись и дата Взам. инв. № Инв. № дубл. Подпись и дата

Инв. № подл. Подпись и дата Взам. инв. № Инв. № дубл. Подпись и дата