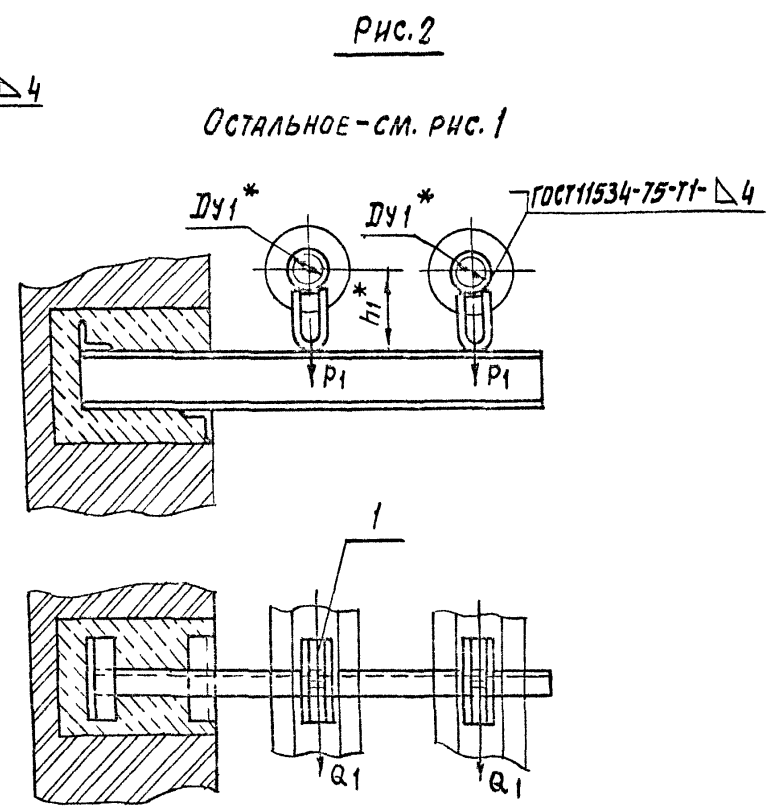
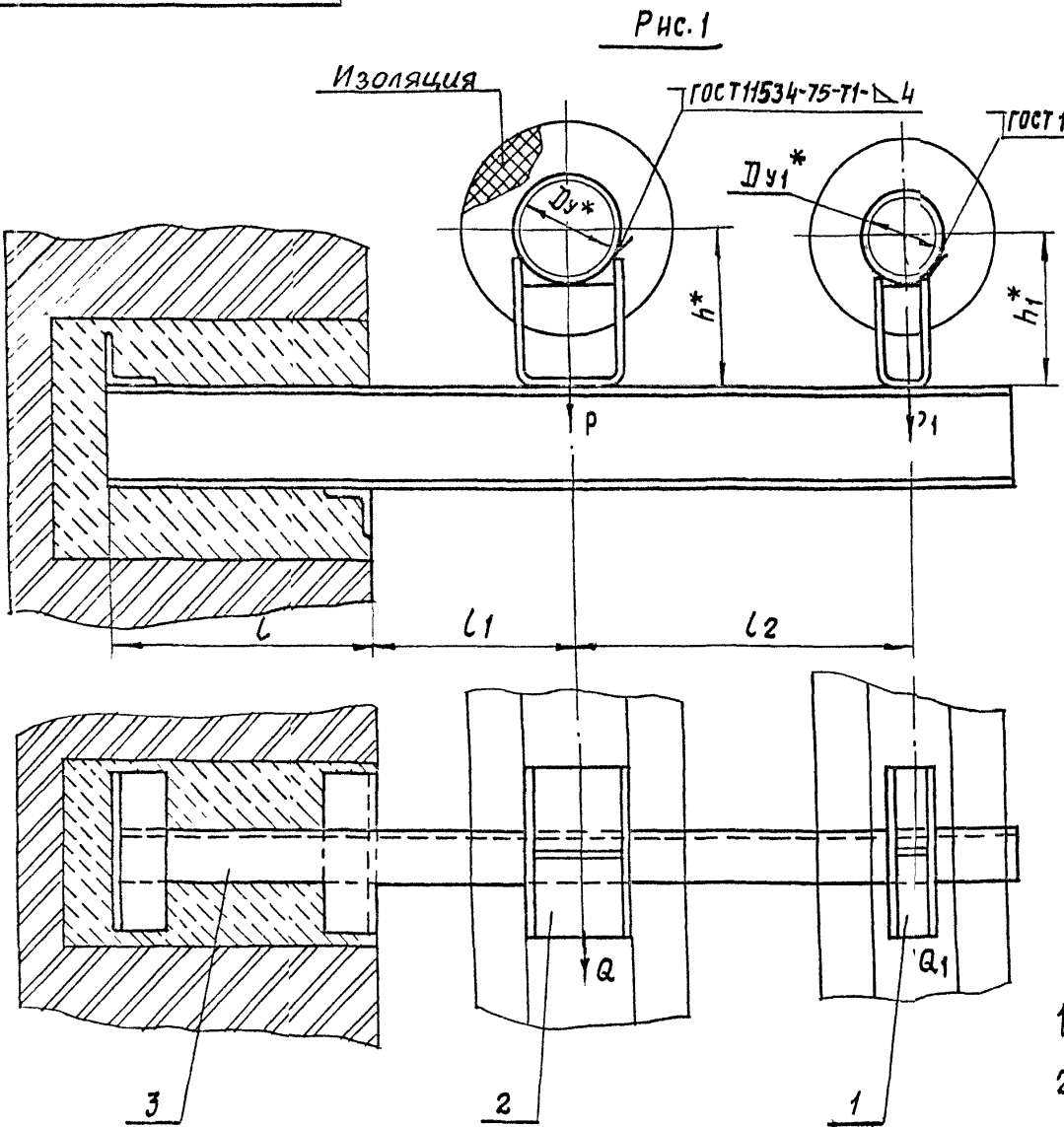


А 14Б 575.000СБ

ВЫПУСК 4

СЕРИЯ 5.900-7

ИЗМ. №	ИЗМ. №	ИЗМ. №	ИЗМ. №	ИЗМ. №	ИЗМ. №
ПОДП. И ДАТА	ПОДП. И ДАТА	ПОДП. И ДАТА	ПОДП. И ДАТА	ПОДП. И ДАТА	ПОДП. И ДАТА



1.* РАЗМЕРЫ ДЛЯ СПРАВОК.
 2. ТАБЛИЦУ ИСПОЛНЕННИЙ - СМ. ЛИСТ 2

				А 14Б 575.000СБ		
ИЗМ. ЛИСТ	№ ДОКУМ	ПОДП.	ДАТА	ЛИТ.	МАССА	МАСШТАБ
РАЗРАБ	БЕЛЯДСКАЯ	БМ		И	СМ. ТАБЛ.	-
ПРОВ	КРУПНИК	КР		Лист 1 Листов 2		
НАЧ ГР	КРУПНИК	КР		САНТЕХНИИПРОЕКТ		
ГЛ. СПЕЦ.						
Н. КОНТР.	ЛЕЙТЕС	ЛЛ				
УТВ.	СПИВАК	СП				

А14Б 575.000.СБ

ВЫПУСК 4.

СЕРИЯ 5.900-7

ИЗМ. № КОДА | ПОДП. И ДАТА | ВЗЯТ ИЛИ № | ИЛИ № ДУБЛ. | ПОДП. И ДАТА

ОБОЗНАЧЕНИЕ	РИС	УСЛОВНЫЙ ПРОХОД, ММ		ДОПУСКАЕМЫЕ НАГРУЗКИ, КГС				РАЗМЕРЫ, ММ					МАССА, КГ
		Dу*	Dу1*	ВЕРТ.К.		ГОРИЗОНТ.		L	L1	L2	h*	h1	
				P	P1	Q	Q1						
А14Б575.000	1	100	80	157	107	47	32	250±1	210±1	330±1	154	145	11,0
-01											204	195	120
-02											167	145	12,8
-03		125	80	220	107	47	32	250±1	210±1	345±1	167	145	12,8
-04											217	195	13,7
-05											180	145	13,8
-06		150	80	325	107	47	32	250±1	210±1	355±1	230	195	14,9
-07											210	145	24,0
-08											260	195	25,3
-09		2	—	—	—	—	—	250±1	185±1	320±1	—	145	9,14
-10											—	195	10,1
-11											167	154	13,9
-12	1	125	100	220	157	47	250±1	210±1	355±1	217	204	14,9	
-12										220±1	365±1	180	154

ПРОДОЛЖЕНИЕ

ОБОЗНАЧЕНИЕ	РИС	УСЛОВНЫЙ ПРОХОД, ММ		ДОПУСКАЕМЫЕ НАГРУЗКИ, КГС				РАЗМЕРЫ, ММ					МАССА, КГ		
		Dу*	Dу1*	ВЕРТ.К.		ГОРИЗОНТ.		L*	L1	L2	h*	h1			
				P	P1	Q	Q1								
А14Б575.000-13	1	150	100	325	157	258	47	2250	220±1	365±1	230	204	18,8		
-14											260±1	405±1	210	154	33,6
-15											260	204	34,9		
-16	2	—	—	—	—	—	—	3380	195±1	340±1	—	154	13,3		
-17											—	204	14,3		
-18											180	167	18,2		
-19	1	150	125	325	220	258	66	2250	220±1	380±1	230	217	19,4		
-20											210	167	34,0		
-21											260	217	35,2		
-22	2	—	—	—	—	—	—	250	210±1	370±1	—	167	16,7		
-23											—	217	17,7		
-24											220±1	390±1	—	130	22,5
-25	—	150	—	220	—	97	—	230	23,9						

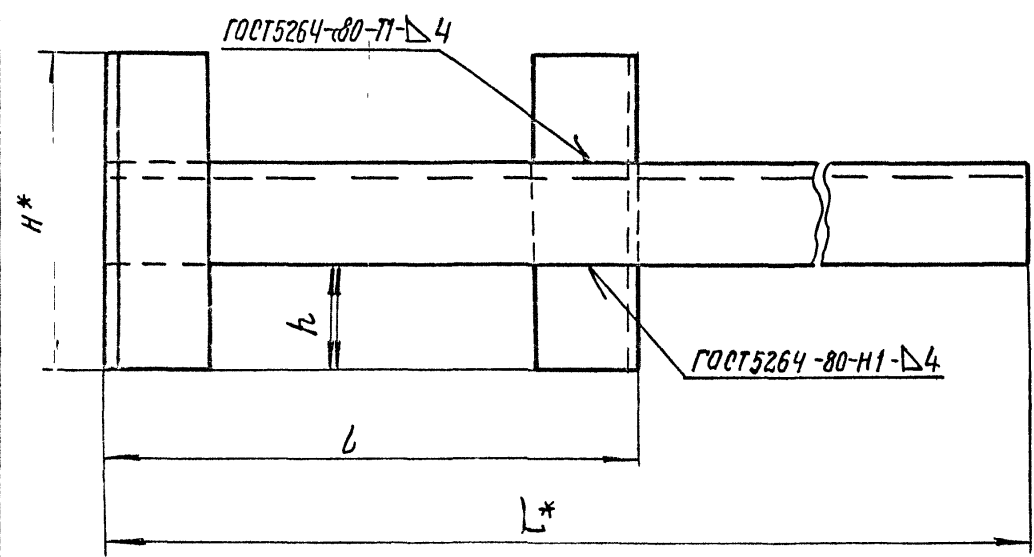
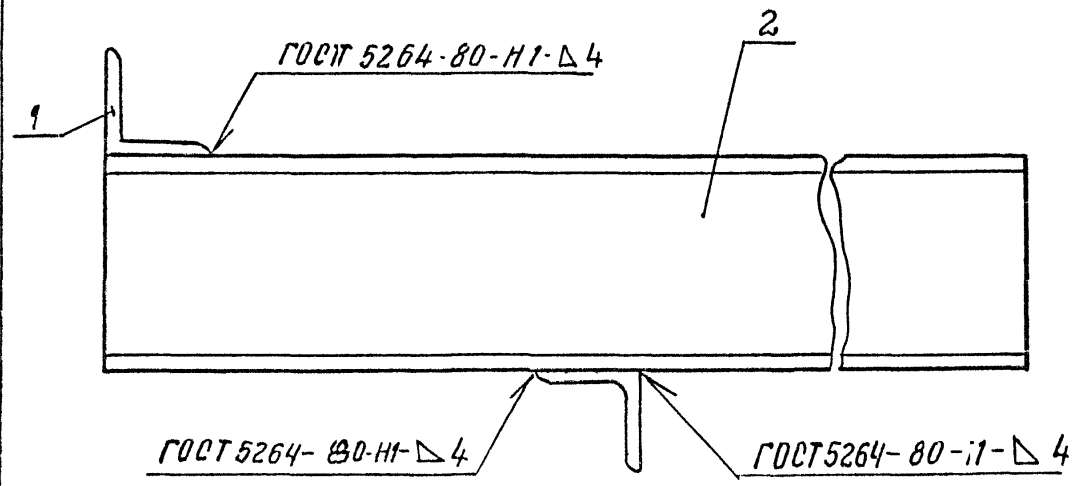
А14Б 575.000.СБ

ИЗМ	ЛИСТ	№ ДОКУМ.	ПОДП	ДАТА
	2			

Выпуск 4

Серия 5.900.-7

А145 575. 010 СБ



Обозначение	Размеры, мм				Масса, кг
	L*	L	H*	h	
А145 575 010	830	250	150	52	8,24
-01	860		49	10,06	
-02	880	380	200	74	10,65
-03	1090		250	90	19,80
-04	810	250	150	55	6,83
-05	895		200	74	10,80
-06	915	380	250	96	13,13
-07	995		88	19,20	
-08		250	150	49	11,46
-09	930		250	94	14,30
-10	1140	380	56,5	28,90	
-11	910	250	200	99	15,10
-12	940		300	117	16,56

- 1.* Размеры для справок
- 2. $\pm \frac{t_2}{2}$

№ подл. под печать и дата
 № подл. под печать и дата
 № подл. под печать и дата
 № подл. под печать и дата

				А145 575. 010 СБ		
				Кронштейн		
				Лист	Листов 1	
				Сантехнипроект		
Изм. лист	№ докум.	Подп.	Дата	Лист	Масса	Масштаб
Разраб.	Белявская	В.В.		И	см. табл.	—
Пров.	Крупник	В.В.				
Нач. гр.	Крупник	В.В.				
Гл. спец.						
Н. контр.	Лейтес	И.И.				
УТВ.	Спирвак	В.В.				