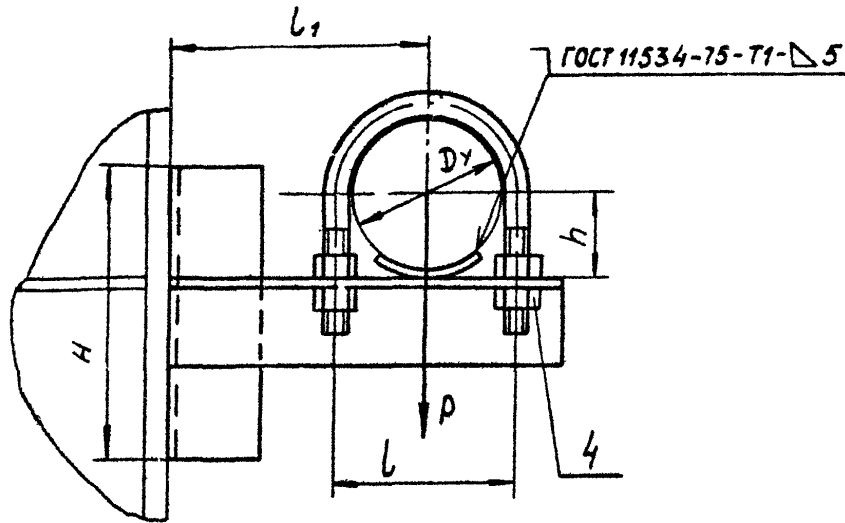


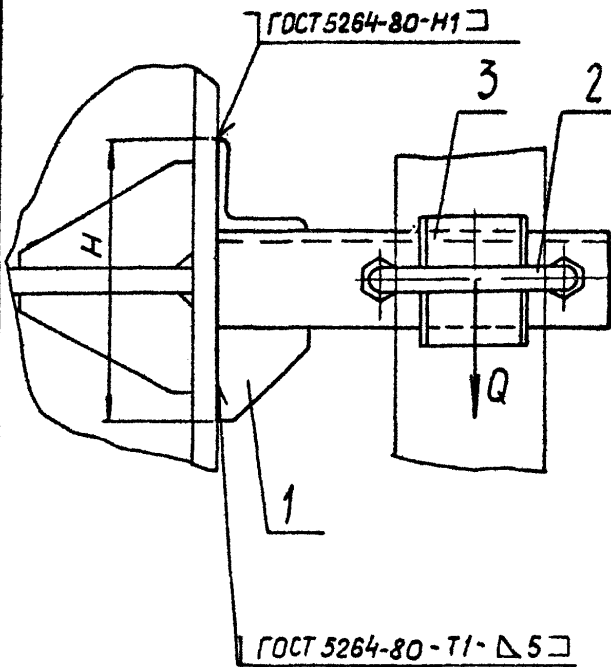
А146381.000СБ

Серия 2.900-9 выпуск 3



Обозначение	Условный проход Dy, мм	Допускаемые нагрузки, кгс		Размеры, мм				Масса, кг
		Вертикальн. P	Горизонтальн. Q	L	L1	H	h	
А146381.000	50	40	12	70	100	108	32	0,94
-01	65	56	17	90	120		41	1,13
-02	80	72	22	106	130	150	48	1,92
-03	100	120	36	122	140		57	2,04
-04	125	175	52	150	155	225	70	4,10

РАЗМЕРЫ ДЛЯ СПРАВОК.



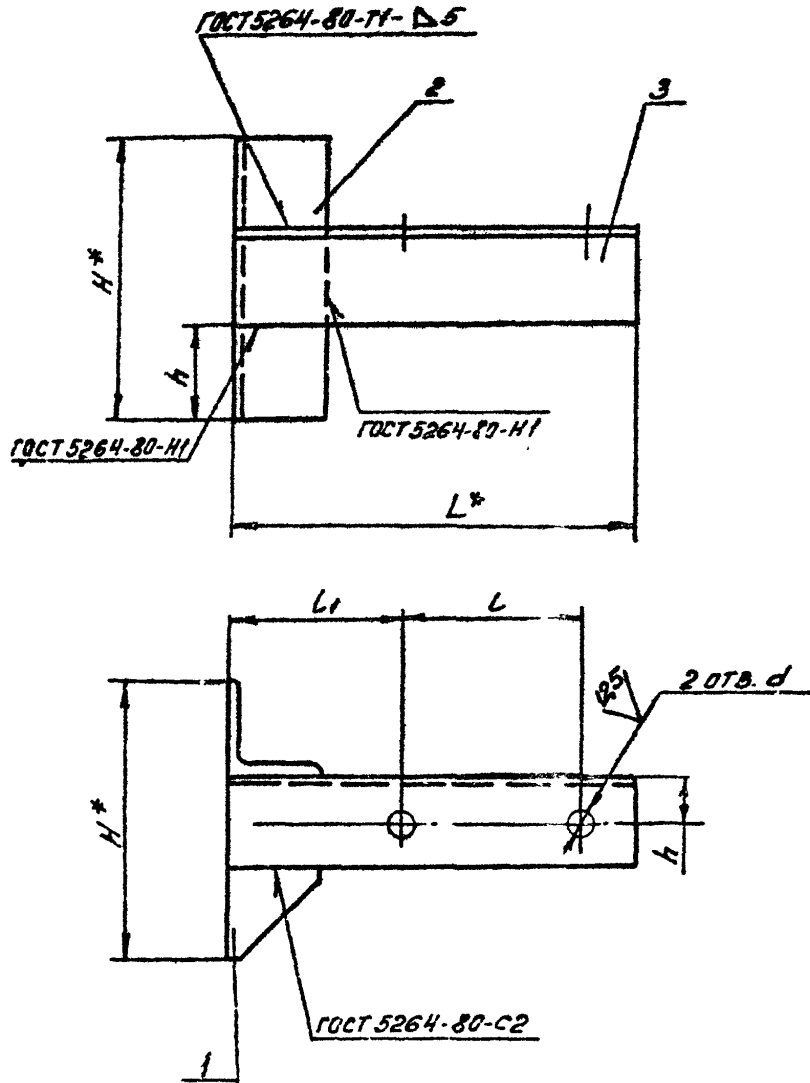
Изм. № Подл. Дата  
 Взам. Инв. № Инв. № Уд. Подл. Дата  
 Подл. Дата

А146381.000СБ				Лист	Масса	Масшт.
Опора подвижная.				И	см. табл.	—
				Лист 1		
Госстрой СССР				Сантехпроект		
г. Москва				Формат А3		
Изм. №	Лист	№ док. ум.	Подл.	Дата		
РАЗРАБ.	ШЕРШАКОВА			12-85		
ПРОВЕР.	КРУПНИК			III-86		
РУК. ГР.	КРУПНИК					
ГЛ. СПЕЦ.	ВАЙНБЕРГ					
Н. КОНТР.	РУВИНСКАЯ			VI-86		
УТВ.	СЛНВАК			06.86		

КОПИРОВАЛ:

А145381.010 СБ

Серия 3.900-9 Вальсст 3



Обозначение	РАЗМЕРЫ, мм						МАССА, кг
	L*	L	L <sub>1</sub>	H	h	d	
А145381.010	160	70	65	122	36	12	0,61
-01	180	90	75				0,68
-02	210	106	77	150	50	14	1,40
-03	225	122	79				1,48
-04	260	150	80	225	75	18	2,89

- 1.\* РАЗМЕРЫ ДЛЯ СПРАВОК.
2. H14; ±  $\frac{t_2}{2}$ .

ИЗВ. И ПОДЛ. ПОДП. И ДАТА  
 ИЗМ. ИЛИ ДИП. ИЛИ ДИП. ПОДП. И ДАТА  
 ИЗМ. ИЛИ ДИП. ИЛИ ДИП. ПОДП. И ДАТА

				А145381.010 СБ			
ИЗМ. ЛИСТ	И. АЛЕКС.	ПОДП.	ДАТА	И	ЛИСТ	МАССА	МАШТАБ
РАЗР. ШЕРШКОВА	И. АЛЕКС.				СТ.		
ПРОВ. КРУПНИК				ТАБЛ.			
РЕГ. КРУПНИК			И-86	ЛИСТ			
ГЛ. СПЕЦ. Е. ЛУНБЕРГ			И-86	ЛИСТОВ 1			
И. КОНТ. РУВИНСКАЯ			И. 86	ГОССТРОЙ СССР			
УТВ. СПИВАК			И. 86	СНТЭКПРОЕКТ			
				г. МОСКВА			

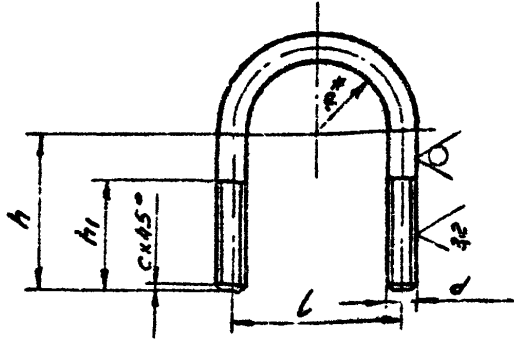
КОПИРОВАЛ ДЕНИСОВА

ФОРМАТ А3

Серия 3.900-9 Выпуск 3

А145381.001

32 (V)(V)



Обозначение	РАЗМЕРЫ, мм						МАТЕРИАЛ	МАССА, кг
	L	h	h1	R*	d	c		
А145381.001	70	50	40	29	м10.8g	2	Круг 10-В-ГОСТ2590-71 ВСтЗ-I ГОСТ535-79	3,092
-01	90	65	50	38	м12.8g		Круг 12-В-ГОСТ2590-71 ВСтЗ-I ГОСТ535-79	0,17
-02	106	70		45		0,19		
-03	122	95		54		0,23		
-04	150	100	58	67	м16.8g	5	Круг 16-В-ГОСТ2590-71 ВСтЗ-I ГОСТ535-79	0,41
-05	180	110		80			0,48	
-06	242	150	76	110	м20.8g	Круг 20-В-ГОСТ2590-71 ВСтЗ-I ГОСТ535-79	1,13	
-07	298	175		137			1,27	

1\* РАЗМЕР ДЛЯ СПРАВОК  
2. ±  $\frac{t_2}{2}$ .

А145381.001

Хомут

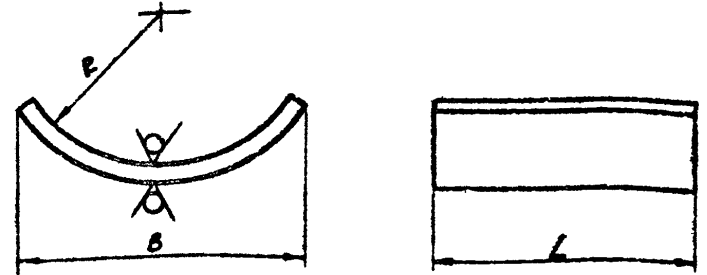
см. табл.

Лист	Масса	Масштаб
см.	табл.	-
Лист	Листов	1
ГОССТРОЙ СССР САНТЕХПРОЕКТ Г. МОСКВА		

КОПИРОВА, ДЕНКОВА ФОРМАТ А4

А145381.002

50 (V)(V)



Обозначение	РАЗМЕРЫ, мм			МАССА, кг
	R	B	L	
А145381.002	29	50	50-19	0,0604
-01	38		0,0580	
-02	45		100-22	0,1140
-03	54	0,1180		
-04	67	100	150-25	0,3760
-05	80			0,3600
-06	110		200-28	0,4700
-07	137	200		1,0200

НЕУКАЗАННЫЕ ПРЕДЕЛЬНЫЕ ОТКЛОНЕНИЯ РАЗМЕРОВ  $h14; \pm \frac{t_2}{2}$

А145381.002

Поручка

Лист	Масса	Масштаб
см.	табл.	-
Лист	Листов	1
ГОССТРОЙ СССР САНТЕХПРОЕКТ Г. МОСКВА		

КОПИРОВАЛ : ДЕНКОВА ФОРМАТ А4

Изм. №, Подп. и Дата

Изм. №, Подп. и Дата

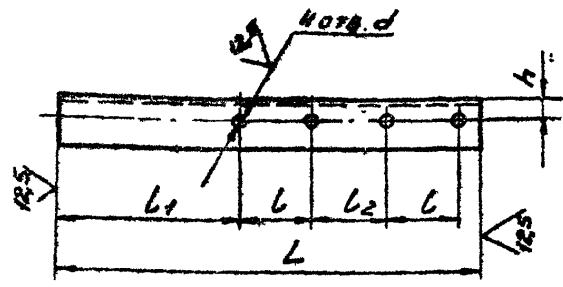
Изм. №, Подп. и Дата

Изм. №, Подп. и Дата

Серия 5.900.0 Сануск.5

А146391.001

(V)A



Обозначение	Размеры, мм						Материал	Масса, кг
	L	l	l <sub>1</sub>	l <sub>2</sub>	h	d		
А146391.006	440	70	175		25	12	Уголок 45x45x4-Б-ГОСТ8509-74 ВСт3-И-ГОСТ535-79	1,12
				70				
-01	480	90	200		30	14	Уголок 60x60x5-Б-ГОСТ8509-74 ВСт3-И-ГОСТ535-79	1,81
-02	510	106	207	69	35		Уголок 63x63x5-Б-ГОСТ8509-74 ВСт3-И-ГОСТ535-79	2,45

Неуказанные предельные отклонения размеров H<sub>14</sub>; h<sub>14</sub>; ±  $\frac{L}{2}$

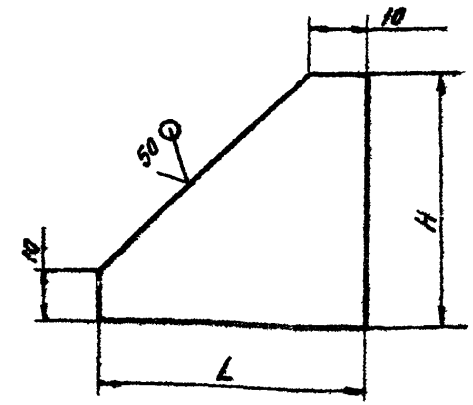
Изм. и подп. техн. и арт. Взам. инв. и инв. н. вкл. подп. и арт.

А146391.001			
Изм. инст. и докум.	Подп.	Арт.	
Разраб. ШЕРШАКОВА	ШШ		
Пров. КРЫЛНИК	КР	VI-86	
Рук. гр. КРУПНИК			
Гл. спец. ВАЙНБЕРГ		VI-86	
Н. конт. РУВИНСКАЯ			
Утв. СИНВАН			
Угол	Ант	Масса	Масштаб
см. табл.	И	см. табл.	-
Ант		Листов 1	
ГОСТРОЙ СССР САНТЕХПРОЕКТ г. МОСКВА			

КОПИРОВАЛ: ДЕНИСОВА ФОРМАТ А4

А146381.005

(V)A



Обозначение	Размеры, мм		Материал	Масса, кг
	L	H		
А146381.005	50	50	Лист 65,0 ГОСТ19903-74 ВСт3 ГОСТ14637-79	0,05
-01	75	75		0,11
-02	60	40	Лист 68,0 ГОСТ19903-74 ВСт3 ГОСТ14637-79	0,14
-03	75	50		0,16
-04	90	60	Лист 610,0 ГОСТ19903-74 ВСт3 ГОСТ14637-79	0,28
-05	120	80	Лист 612,0 ГОСТ19903-74 ВСт3 ГОСТ14637-79	0,55

Неуказанные предельные отклонения размеров h<sub>14</sub>

Изм. и подп. техн. и арт. Взам. инв. и инв. н. вкл. подп. и арт.

А146381.005			
Изм. инст. и докум.	Подп.	Арт.	
Разраб. ШЕРШАКОВА	ШШ		
Пров. КРУПНИК	КР	VI-86	
Рук. гр. КРУПНИК			
Гл. спец. ВАЙНБЕРГ		VI-86	
Н. конт. РУВИНСКАЯ			
Утв. СИНВАН			
Косынка	Ант	Масса	Масштаб
см. табл.	И	см. табл.	-
Ант		Листов 1	
ГОСТРОЙ СССР САНТЕХПРОЕКТ г. МОСКВА			

КОПИРОВАЛ: ДЕНИСОВА ФОРМАТ А4