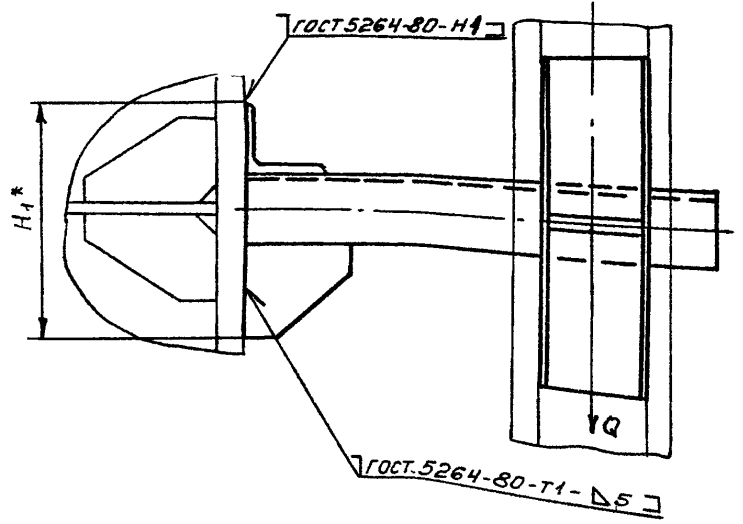
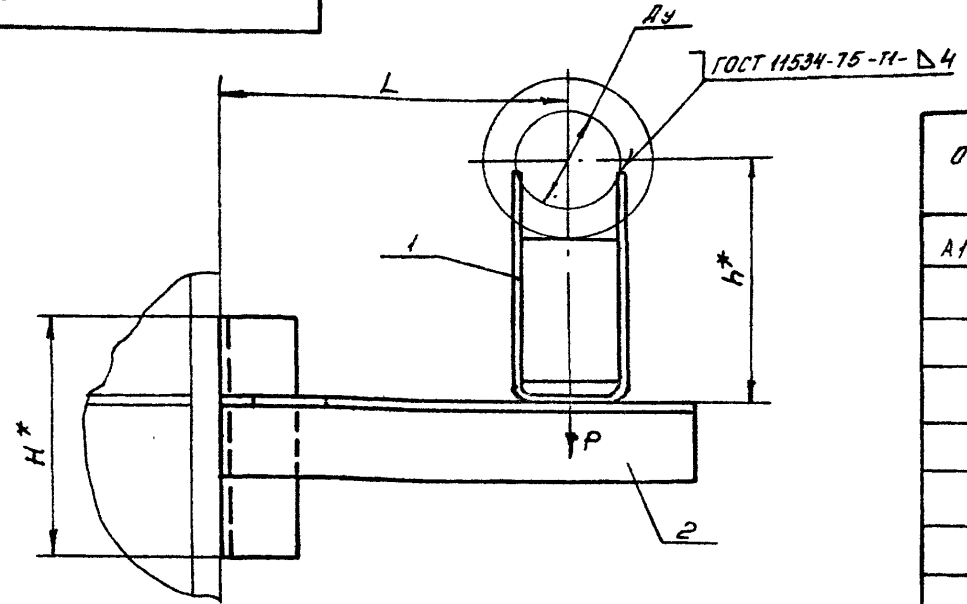


А14Б400 000 СБ

Ср. 9. 3. 900-9 Выпуск 3



Обозначение	Условный проход Ду, мм	Допускаемые нагрузки, кгс		Размеры, мм				Масса, кг
		Вертик. Р	Горизонт. Q	L	H*	H1*	h*	
А14Б400 000 СБ	50	51	15	150±1	108	122	131	1,31
-01							181	1,50
-02	65	78	23	160±1	150	140	140	1,66
-03							190	1,86
-04	80	107	32	185±1	150	150	147	2,18
-05							197	2,33
-06	100	157	47	195±1	225	201	156	3,57
-07							206	3,89
-08	125	220	66	210±1	225	225	168	4,18
-09							218	4,54

\* Размеры для справок

Изм. и подл. Подл. и дата Взам. инв. № и дата Подл. и дата

Изм. Лист				А14Б400 000 СБ				Лист	Масса	Масштаб
№	Док.	Подл.	Дата	Опора подвижная				Н	см.	—
Р.з.в.	Крупник	Е.р.	VI-86					ТБЛ.	—	
Р.з.г.	Крупник	Е.р.	VI-86	Лист		Листов 1				
Гл. спец.	Вайнберг	Е.р.	VI-86	ГОССТРОЙ СССР						
Н. конт.	Рувинская	Е.р.	VI-86	САНТЕХПРОЕКТ						
Утв.	Сливак	Е.р.	06.86	г. Москва						

КОПИРОВАЛА ДЕНИСОВА

ФОРМАТ А3



А14Б400.010СБ

Серия Э.ЭЭЭ-8 Выпуск 3

Имя, № докум., Подп., Дата  
 Разраб. Павловский  
 Пров. Крупник  
 Рук. групп. Крупник  
 Гл. спец. Вайнберг  
 Н. контр. Рувинская  
 Чтв. Спивак

Рис. 1

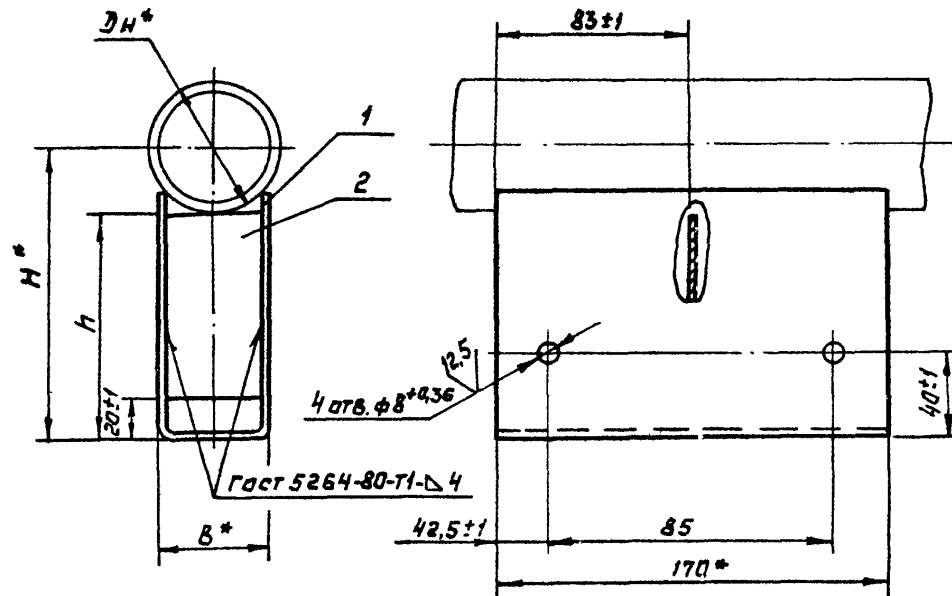
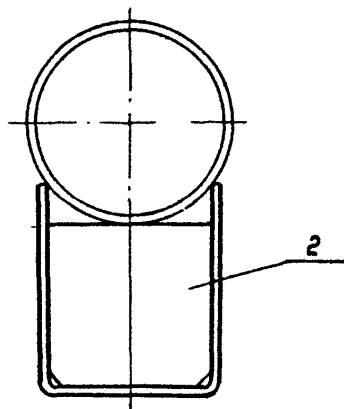


Рис. 2  
 Остальное см. рис. 1



Обозначение	рис.	Размеры, мм				Масса, кг
		ДН*	Б*	Н*	h	
А14Б400.010		50		132	100±1	1,20
-01				182	150±1	1,66
-02		65	55	140	100±1	1,16
-03				190	150±1	1,63
-04		80		147	100±1	1,16
-05				197	150±1	1,63
-06	1	100		156	100±1	1,59
-07				206	150±1	2,10
-08		125	100	168	100±1	1,51
-09				218	150±1	2,02
-10		150		182	100±1	1,94
-11				232	150±1	2,61
-12	2	200	190	212	100±1	3,10
-13				262	150±1	3,92
-14		250		239	100±1	2,97
-15				289	150±1	3,79

\* Размеры для справок

Изм.				Лист				Масса				Масштаб			
Изм. Лист				И. докум.				Подп.				Дата			
Разраб.				Павловский											
Пров.				Крупник				VI-86							
Рук. групп.				Крупник											
Гл. спец.				Вайнберг											
Н. контр.				Рувинская				VI-86							
Чтв.				Спивак				06.86							
Опора								Лит	Масса	Масштаб					
								И	см.	ТАБЛ.		—			
								Лист	Листов 1						
								Госстрой СССР				САНТЕХПРОЕКТ			
								г. Москва							

Копировал: Ерофеева

Формат А3

Серия 3.900-9 Выпуск 3

Изм. и подл. Подл. и дата Взам. инв. № Инв. № уба. Подл. и дата

Формат	Зона	Поз.	Обозначение	Наименование	Коды на исполнение А14Б400.020*				Примечание
					01	02	03	04	
А4			А14Б400.020 СБ	Документация	×	×	×	×	
А4		1	А14Б400.003	Сборочный чертёж деталей	×	×	×	×	
А4				Косынка	1	1	1	1	
А4		2	А14Б400.004	Косынка	1	1	1	1	
				Уголок	1	1	1	1	
				Уголок	1	1	1	1	
				Уголок	1	1	1	1	
				Уголок	1	1	1	1	
				Уголок	1	1	1	1	
				Уголок	1	1	1	1	
				Уголок	1	1	1	1	
				Уголок	1	1	1	1	
				Уголок	1	1	1	1	
				Уголок	1	1	1	1	
				Уголок	1	1	1	1	
				Уголок	1	1	1	1	
				Уголок	1	1	1	1	
				Уголок	1	1	1	1	
				Уголок	1	1	1	1	

Изм. Лист				Н. док. ум.				Подл.				Дата			
Разраб.				Павловский				И.И.И.				И.И.И.			
Пров.				Крупник				И.И.И.				И.И.И.			
Рук. гр.				Крупник				И.И.И.				И.И.И.			
Н. конт.				Рубинская				И.И.И.				И.И.И.			
Утв.				Спивак				И.И.И.				И.И.И.			

А14Б400.020

КРОШТЕЙН

КОПИРОВАЛ: ДЕННОВА

Изм. и подл. Подл. и дата Взам. инв. № Инв. № уба. Подл. и дата

Изм. Лист				Н. док. ум.				Подл.				Дата			
Разраб.				Павловский				И.И.И.				И.И.И.			
Пров.				Крупник				И.И.И.				И.И.И.			
Рук. гр.				Крупник				И.И.И.				И.И.И.			
Н. конт.				Рубинская				И.И.И.				И.И.И.			
Утв.				Спивак				И.И.И.				И.И.И.			

А14Б400.003

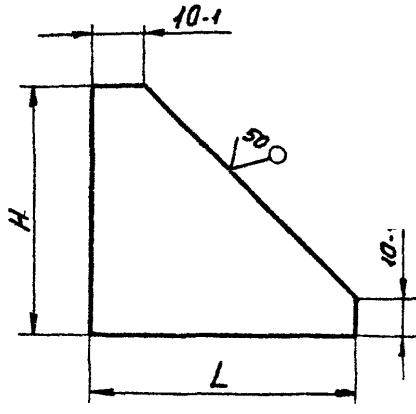
КОСЫНКА

СМ. ТАБЛ.

Лист	Масса	Масштаб
И	см. табл.	-
Лист		Листов
ГОССТРОЙ СССР		САНТЕХПРОЕКТ
г. МОСКВА		ФОРМАТ А4

КОПИРОВАЛ: ДЕННОВА

Обозначение	Размеры, мм		Материал	Масса, кг
	L	H		
А14Б400.003	50-16	50-16	Лист Б5,0 ГОСТ 19903-74 В Ст.3 ГОСТ 14637-79	0,05
-01	75-19	75-19	Лист Б5,0 ГОСТ 19903-74 В Ст.3 ГОСТ 14637-79	0,11
-02	75-19	50-16	Лист Б5,0 ГОСТ 19903-74 В Ст.3 ГОСТ 14637-79	0,16
-03	90-22	60-19	Лист Б10,0 ГОСТ 19903-74 В Ст.3 ГОСТ 14637-79	0,28
-04	120-22	80-19	Лист Б12,0 ГОСТ 19903-74 В Ст.3 ГОСТ 14637-79	0,55



А14Б400.003

(N) A



