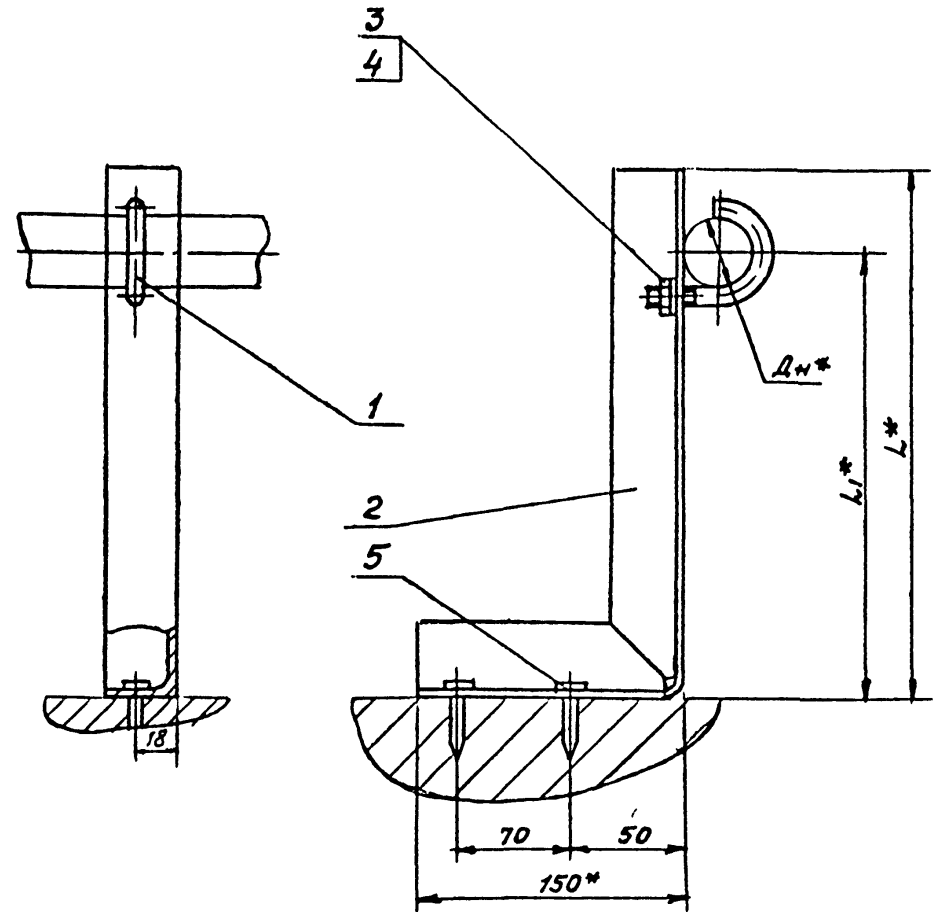


АПЭ 1394 ОСБ

Типовые конструкции Серия 5322

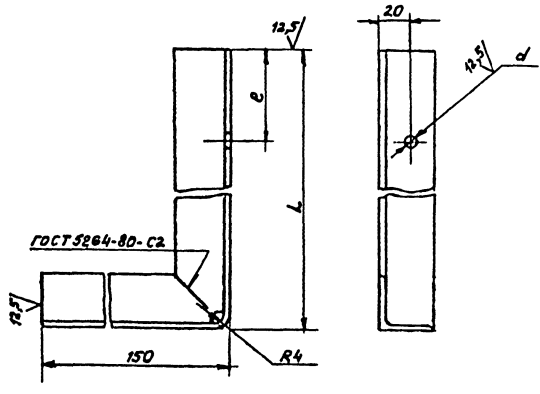


Обозначение	Дн*, мм	Л*, мм	Л1*, мм	Масса, кг
АПЭ 1394,0	18. 30	140	100	0,7
-01	32- 48	150		0,85

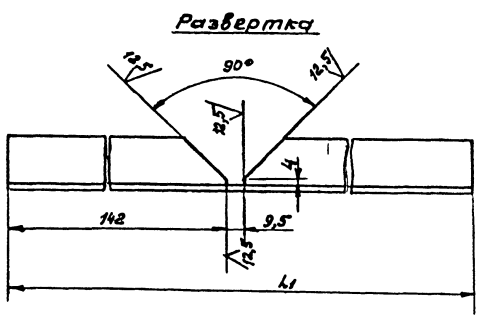
1 Размер L уточняется проектом.
 2 ± $\frac{L_2}{2}$
 3* Размеры для справок.

Исполнитель: Подпись и дата
 Проверил: Подпись и дата
 Утвердил: Подпись и дата

АПЭ 1394 ОСБ				Лист	Масса	Масштаб
Код лист	№ докум	Подпись	Дата	См. таб. 1	—	—
Автомат	Венчикова			
Пров	Акулин	Лист	Листов	1
Техник	Акулин	СПКБ «Строительматериалы» Москва		
Инженер	Уткина	Формат А3		
Экз	Азаров	Копия для Контрагента		

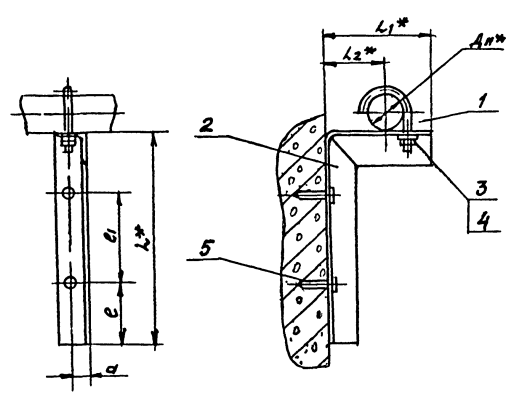


Обозначение	Размеры в мм				Масса, кг
	L	L1	e	d	
АНЭ 1394 0-1	140	284	58	7	0,6
	150	294	78	9	0,64



- 1. Электров Э42 ГОСТ 9467-75.
- 2 Н14, ± $\frac{e_2}{2}$

АНЭ 1394.0-1				Лист	Масса	Масшт.
Опора						
С ПКБ				Лист Листов 1		
Ст 3 ГОСТ 535-79				СПКБ		
Москва				"Спецавтоматика"		
Куликов Р.А. Королёв 1364				Москва		



Обозначение	Размеры в мм						Масса сборки, кг	
	Дн*	L*	L1*	L2*	e	e1		
АНЭ 1395.0	18	30	150	110	60	50	20	0,5
-01	32	48	200	130	70	100	22	0,7

- 1. ± $\frac{e_2}{2}$
- 2* Размеры для справок

АНЭ 1395.0 СБ				Лист	Масса	Масшт.
Опора для крепления труб к железобетонной стене на дюбель-гвоздях						
Сборочный чертеж				Лист Листов 1		
СПКБ				"Спецавтоматика"		
Москва				Москва		

Информация об объекте и детали (включая ИМ) ИМ № 5042, Подпись и дата

Информация об объекте и детали (включая ИМ) ИМ № 5042, Подпись и дата