

Типовые конструкции Серия 5.908-1

Исполн. Проектирование и разработка чертежей  
Исполн. Проверка и утверждение чертежей  
Исполн. Конструктор

Код	Обозначение	Наименование	Кол. экз.	Примечание
		АПЭ 1378 0-10-04		
		<u>Детали</u>		
04	1 АПЭ 1378.0-11	Опора Уголок 5-100-100-7 ГОСТ 8099-72 Ст 3 ГОСТ 535-79 L = 673 ± 1,5	1	7,3 кг
04	2 АПЭ 1378.0-12	Переключатель Уголок 5-50-50-4 ГОСТ 8099-72 Ст 3 ГОСТ 535-79 L = 210 ± 1	2	0,79 кг

АПЭ 1378.0-10

Лист 3

Исполн. Карташева

Формат А4

Типовые конструкции Серия 5.908-1

Исполн. Проектирование и разработка чертежей  
Исполн. Проверка и утверждение чертежей  
Исполн. Конструктор

Код	Обозначение	Наименование	Кол. экз.	Примечание
		Документация		
03	АПЭ 1379.0СБ	Сборочный чертеж		
		<u>Переменные данные для исполнений</u>		
		АПЭ 1379 0		
		<u>Детали</u>		
04	1 АПЭ 1377 0-1	Хомут для труб Дн 30	2	
04	2 АПЭ 1379 0-1	Опора	1	
		<u>Стандартные изделия</u>		
3		Гайка 6,5 ГОСТ 5915-70	2	
4		Шайба 6,04 ГОСТ 11371-78	2	
		АПЭ 1379.0-01		
		<u>Детали</u>		
04	1 АПЭ 1377 0-1-01	Хомут для труб Дн 32	4	2
04	2 АПЭ 1379.0-1-01	Опора	1	
		<u>Стандартные изделия</u>		
3		Гайка 8,5 ГОСТ 5915-70	2	
4		Шайба 8,04 ГОСТ 11371-78	2	

АПЭ 1379 0

Исполн. Проектирование и разработка чертежей  
Исполн. Проверка и утверждение чертежей  
Исполн. Конструктор

Опора для крепления  
2х труб Дн 18. 48 к  
кирпичной стене

Лист 1  
Масса 1  
Листов 1

Исполн. Проектирование и разработка чертежей  
Исполн. Проверка и утверждение чертежей  
Исполн. Конструктор

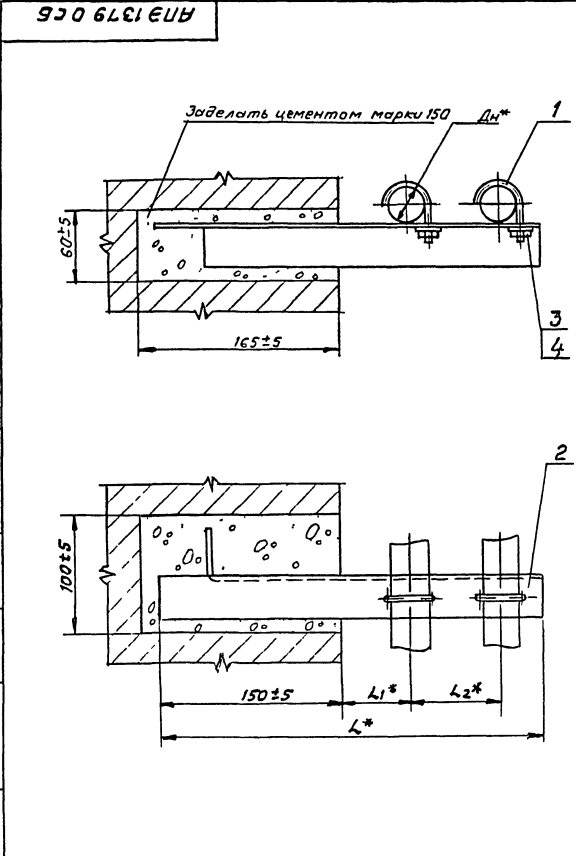
Кирпичная стена

СПКБ  
Спецавтоматика  
Москва

Формат А4

Типовые конструкции Серия 5.908-1

Исполн. Проектирование и разработка чертежей  
Исполн. Проверка и утверждение чертежей  
Исполн. Конструктор



Обозначение	Размеры в мм				Масса кг
	Дн*	L*	L1*	L2*	
АПЭ 1379 0	18..30	355	60	75	0,65
-01	32	48	390	70	0,7

\* Размеры для справок

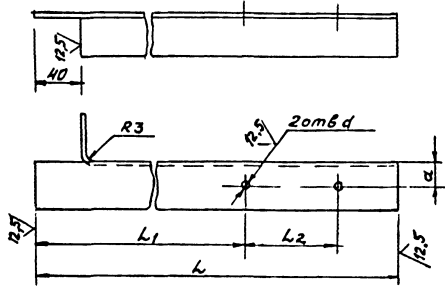
АПЭ 1379.0СБ		Лист	Масса	Листов
Исполн. Проектирование и разработка чертежей Исполн. Проверка и утверждение чертежей Исполн. Конструктор	Опора для крепления 2х труб Дн 18. 48 к кирпичной стене Сборочный чертеж	1	—	1
Исполн. Проектирование и разработка чертежей Исполн. Проверка и утверждение чертежей Исполн. Конструктор		Лист	Масса	Листов
Исполн. Проектирование и разработка чертежей Исполн. Проверка и утверждение чертежей Исполн. Конструктор		СПКБ Спецавтоматика Москва		

18624 8

Типовые конструкции Серия 5.3.3-1

1-0'6'1379.0

✓(✓)



Обозначение	Размеры в мм				Масса, кг
	L	L1	L2	a	
АПЭ1379 0-1	355	210	75	7	0,6
-01	390	220	90	9	0,65

$$H14, \pm \frac{t_2}{2}$$

АПЭ1379 0-1

Опора

И. лист № докум. 1	Листов 1	Лит. А	Масса 0,6 кг
И. лист № докум. 2	Листов 1	Лит. Б	Масса 0,65 кг
И. лист № докум. 3	Листов 1	Лит. В	Масса 0,65 кг
И. лист № докум. 4	Листов 1	Лит. Г	Масса 0,65 кг

Типовые конструкции Серия 5.3.08-1

Лист	Зона	Лист	Обозначение	Наименование	Кол	Примечание
				Детали		
Л1	2		АПЭ1378 0-1-01	Хомут для труб Дн 50...80	2	
				Стандартные изделия		
	3			Гайка М12 ГОСТ 5915-70	2	
	4			Шайба 12 04 ГОСТ 11371-78	2	
				АПЭ1380 0-02		
				Сборочные единицы		
Л1	1		АПЭ1380 0-10-02	Опора	1	
				Детали		
Л1	2		АПЭ1378.0-1-02	Хомут для труб Дн 108...140	2	
				Стандартные изделия		
	3			Гайка М16 ГОСТ 5915-70	2	
	4			Шайба 16 04 ГОСТ 11371-78	2	
				АПЭ1380 0-03		
				Сборочные единицы		
Л1	1		АПЭ1380 0-10-03	Опора	1	

АПЭ1380 0

И. лист № докум. 1	Листов 2	Лит. А	Масса 0,6 кг
И. лист № докум. 2	Листов 1	Лит. Б	Масса 0,65 кг
И. лист № докум. 3	Листов 1	Лит. В	Масса 0,65 кг
И. лист № докум. 4	Листов 1	Лит. Г	Масса 0,65 кг

Типовые конструкции Серия 5.3.08-1

Лист	Зона	Лист	Обозначение	Наименование	Кол	Примечание
				Документация		
Л1			АПЭ1380.0СБ	Сборочный чертеж		
				Переменные данные для исполнения		
				АПЭ1380 0		
				Сборочные единицы		
Л1	1		АПЭ1380.0-10	Опора	1	
				Детали		
Л1	2		АПЭ1378.0-1	Хомут для труб Дн 50...65	2	
				Стандартные изделия		
	3			Гайка М10 ГОСТ 5915-70	2	
	4			Шайба 10.04 ГОСТ 11371-78	2	
				АПЭ1380 0-01		
				Сборочные единицы		
Л1	1		АПЭ1380 0-10-01	Опора	1	

АПЭ1380.0

И. лист № докум. 1	Листов 3	Лит. А	Масса 0,6 кг
И. лист № докум. 2	Листов 1	Лит. Б	Масса 0,65 кг
И. лист № докум. 3	Листов 1	Лит. В	Масса 0,65 кг
И. лист № докум. 4	Листов 1	Лит. Г	Масса 0,65 кг

Типовые конструкции Серия 5.3.08-1

Лист	Зона	Лист	Обозначение	Наименование	Кол	Примечание
				Детали		
Л1	2		АПЭ1378 0-1-03	Хомут для труб Дн 152...178	2	
				Стандартные изделия		
	3			Гайка М16 ГОСТ 5915-70	2	
	4			Шайба 16 04 ГОСТ 11371-78	2	
				АПЭ1380 0-04		
				Сборочные единицы		
Л1	1		АПЭ1380 0-10-04	Опора	1	
				Детали		
Л1	2		АПЭ1378 0-1-04	Хомут для труб Дн 219	2	
				Стандартные изделия		
	3			Гайка М16 ГОСТ 5915-70	2	
	4			Шайба 16 04 ГОСТ 11371-78	2	

АПЭ1380 0

И. лист № докум. 1	Листов 3	Лит. А	Масса 0,6 кг
И. лист № докум. 2	Листов 1	Лит. Б	Масса 0,65 кг
И. лист № докум. 3	Листов 1	Лит. В	Масса 0,65 кг
И. лист № докум. 4	Листов 1	Лит. Г	Масса 0,65 кг