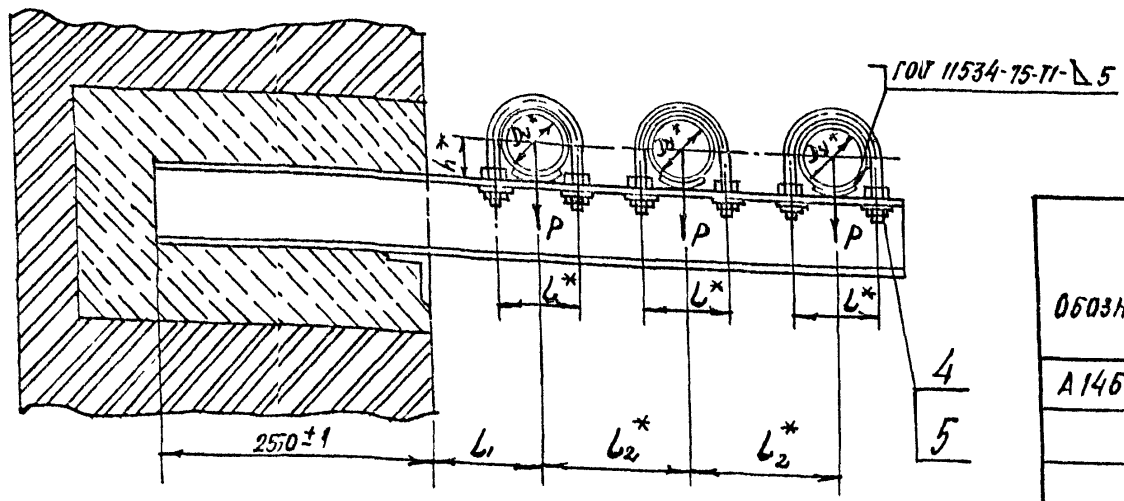


A145 576.000 CB

Рис.1



ОБОЗНАЧЕНИЕ	Рис.	Условный проход $D_y^*$ , мм	Допускаемые нагрузки, кгс		Размеры, мм				Масса, кг
			Верхн.	Горизонт	$L^*$	$L_1$	$L_2^*$	$H^*$	
A145 576.000	1	50	40	12	70	100 $\pm$ 1	140	32	0,45
-01		65	56	17	90	120 $\pm$ 1	160	41	7,40
-02	2	80	72	22	106	130 $\pm$ 1	175	48	8,40
-03		100	120	36	122	140 $\pm$ 1	195	57	13,80

Выпуск 4  
Серия 5.900 -7

№ докум. | Подп. и дата | Взам инв. № | Инв. № уч. | Подп. и дата

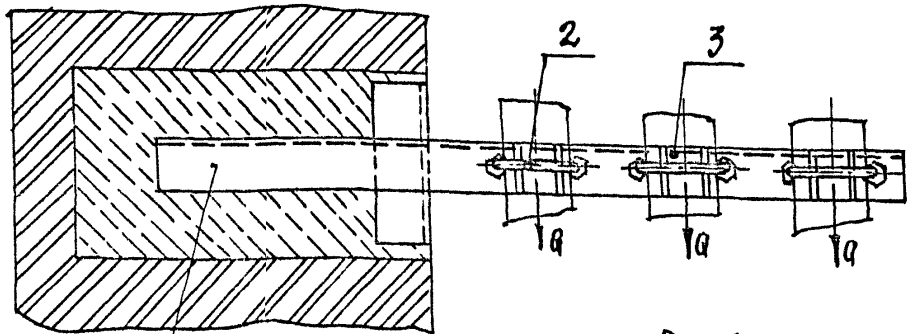
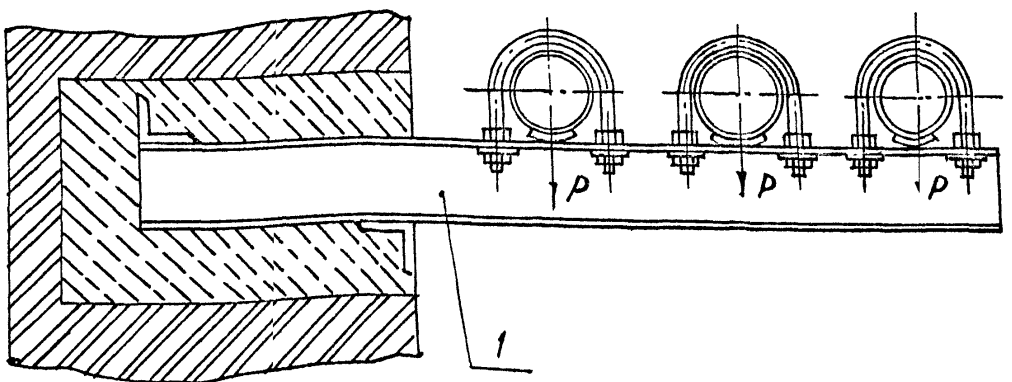


Рис.2

Остальное - см. рис.1



\* Размеры для справок.

A145 576.000 CB					
Разм. инст.	№ докум.	Подп.	Дата	И	Масса
Разраб.	БЕЛАЗСКАЯ	СН			
Проб.	Крупные	ВР		СМ. ТАБЛ.	—
Нач. гр.	Крупные	ВР		Лист	Листов
Гл. спец.				САНТЕХНИПРОЕКТ	
И контр.	ЛЕИТЕС	Л			
УТВ	СПИДАК	В			

ИЗМ. № ПОДЛ.	ПОДП.	ДАТА	ОБОЗНАЧЕНИЕ	НАИМЕНОВАНИЕ	КОЛ. НА ИСПОЛН. А14Б576.010 -			ПРИМЕЧАНИЕ
					01	02	03	
			А14Б576.010 СБ	СБОРОЧНЫЙ ЧЕРТЕЖ				
			<u>ДЕТАЛИ</u>					
А3	1	А14Б567.001 -05	ПОПЕРЕЧИНА		1	1	2	
А3	2	А14Б569.001 -32	ПОПЕРЕЧИНА		1			
		-33	ПОПЕРЕЧИНА		1			
		-34	ПОПЕРЕЧИНА		1			
		-35	ПОПЕРЕЧИНА		1			

А14Б 576.010

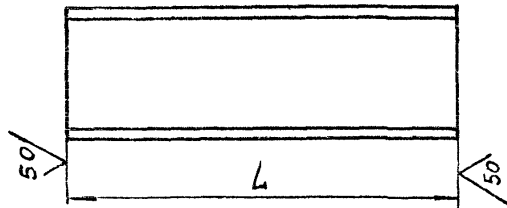
ИЗМ. ЛИСТ	№ ДОКУМ.	ПОДП.	ДАТА
РАЗРАБ.	БЕЛЯВСКАЯ	ВЛ	
ПРОВ.	КРУПНИК	ВЛ	
НАЧ. ГР.	КРУПНИК	ВЛ	
ГЛ. СПЕЦ.	ЛЕЙТЕС	ВЛ	
УТВ.	СПИВАК	ВЛ	

КРОНШТЕЙН

ФОРМАТ А4

КОПИРОВАЛ

ИЗМ. № ПОДЛ.	ПОДП.	ДАТА	ОБОЗНАЧЕНИЕ	L, мм	МАТЕРИАЛ	МАССА, кг
	-01	ШВЕЛЛЕР 6,5 ГОСТ 8240-89 СТ.3 ГОСТ 535-88	0,88			
	-02	180-10 ШВЕЛЛЕР 10 ГОСТ 8240-89 СТ.3 ГОСТ 535-88	1,54			
	-03	200-11,5 ШВЕЛЛЕР 10 ГОСТ 8240-89 СТ.3 ГОСТ 535-88	1,71			
	-04	750-2,0 ШВЕЛЛЕР 5 ГОСТ 8240-89 СТ.3 ГОСТ 535-88	3,60			
	-05	880-2,3 ШВЕЛЛЕР 6,5 ГОСТ 8240-89 СТ.3 ГОСТ 535-88	4,23			
	-06	950-2,3 ШВЕЛЛЕР 6,5 ГОСТ 8240-89 СТ.3 ГОСТ 535-88	5,60			
	-07	1100-2,6 ШВЕЛЛЕР 10 ГОСТ 8240-89 СТ.3 ГОСТ 535-88	9,40			
	-08	1200-2,6 ШВЕЛЛЕР 10 ГОСТ 8240-89 СТ.3 ГОСТ 535-88	10,30			
	-09	1300-3,7 ШВЕЛЛЕР 12 ГОСТ 8240-89 СТ.3 ГОСТ 535-88	19,80			



А14Б 585.001

ИЗМ. ЛИСТ	№ ДОКУМ.	ПОДП.	ДАТА
РАЗРАБ.	БЕЛЯВСКАЯ	ВЛ	
ПРОВ.	КРУПНИК	ВЛ	
НАЧ. ГР.	КРУПНИК	ВЛ	
ГЛ. СПЕЦ.	ЛЕЙТЕС	ВЛ	
УТВ.	СПИВАК	ВЛ	

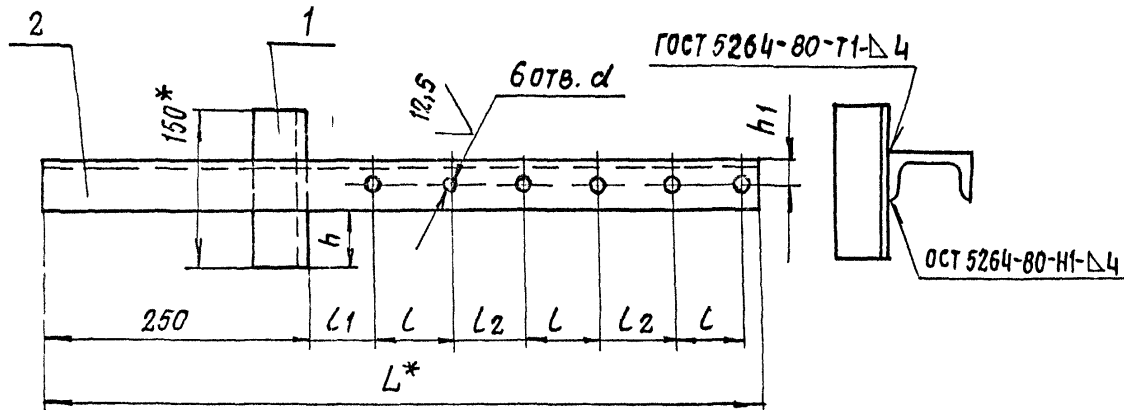
ПОПЕРЕЧИНА

СМ. ТАБЛ.

ЛИТ.	МАССА	МАСШТАБ
И	СМ. ТАБЛ.	—
ЛИСТ	ЛИСТОВ	1
САНТЕХНИИПРОЕКТ		

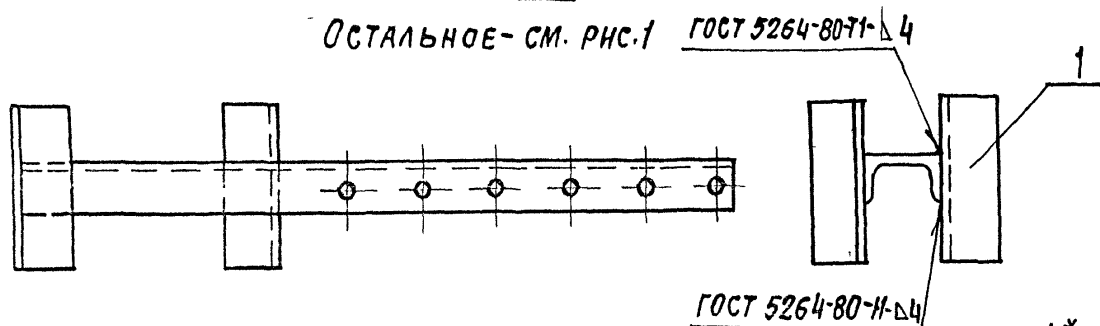
W/A

Рис. 1



Обозначение	Рис.	РАЗМЕРЫ, мм							МАССА, кг
		L*	L	L1	L2	h	h1	d	
А14Б 576.010	1	695	70	65	70	55	25	14	5,46
- 01		765	90	75					6,00
- 02	2	810	106	77	69	49	30		6,83
- 03		870	122	79	73			12,12	

Рис. 2



1.\* РАЗМЕРЫ ДЛЯ СПРАВОК  
 2. Н14; ±  $\frac{\pm 2}{2}$

ИЗМ. № ПОДЛ. И ПОДП. И ДАТА

ВЗАМ. ИВБ. № ИВБ. № ДИВ. № ПОДП. И ДАТА

					А14Б 576.010.СБ			
ИЗМ.	ЛИСТ	№ ДОКУМ.	ПОДП.	ДАТА	КРОИШТЕЙН	ЛИТ.	МАССА	МАСШТАБ
РАЗРАБ.	БЕЛЫВСКАЯ					И	СМ. ТАБЛ.	—
ПРОВ.	КРУПНИК					ЛИСТ	ЛИСТОВ 1	
НАЧ. ГР.	КРУПНИК				САНТЕХНИПРОЕКТ			
ТА. СПЕЦ.								
И КОНТР.	ЛЕНТЕС							
УТВ.	СПИВАК							