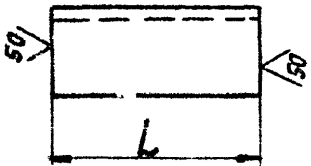


Серия 3.900-9 Выпуск 1



√(√)

ОБОЗНАЧЕНИЕ	L, мм	МАТЕРИАЛ	МАССА, кг
A14Б354.001	80-0,87	Уголок 36x36x4-Б-ГОСТ 8509-72 ВСтЗ-Т-ГОСТ 535-79	0,17
-01		Уголок 45x45x4-Б-ГОСТ 8509-72 ВСтЗ-Т-ГОСТ 535-79	0,19
-02		Уголок 50x50x4-Б-ГОСТ 8509-72 ВСтЗ-Т-ГОСТ 535-79	0,27
-03	100-0,87	Уголок 63x63x5-Б-ГОСТ 8509-72 ВСтЗ-Т-ГОСТ 535-79	0,48
-04	157-1	Уголок 36x36x4-Б-ГОСТ 8509-72 ВСтЗ-Т-ГОСТ 535-79	0,33
-05	187-1,15	Уголок 45x45x4-Б-ГОСТ 8509-72 ВСтЗ-Т-ГОСТ 535-79	0,51
-06	207-1,15	Уголок 50x50x4-Б-ГОСТ 8509-72 ВСтЗ-Т-ГОСТ 535-79	0,63
-07	222-1,15	Уголок 63x63x5-Б-ГОСТ 8509-72 ВСтЗ-Т-ГОСТ 535-79	1,06
-08	150-1	Уголок 36x36x4-Б-ГОСТ 8509-72 ВСтЗ-Т-ГОСТ 535-79	0,32
-09		Уголок 45x45x4-Б-ГОСТ 8509-72 ВСтЗ-Т-ГОСТ 535-79	0,41
-10		Уголок 50x50x4-Б-ГОСТ 8509-72 ВСтЗ-Т-ГОСТ 535-79	0,45
-11	200-1,15	Уголок 63x63x4-Б-ГОСТ 8509-72 ВСтЗ-Т-ГОСТ 535-79	0,96

A14Б354.001

Уголок

См. табл.

ЛИТ.	МЯСЯ	МАСШТАБ
И	СМ. ТАБЛ.	-
ЛИСТ		ЛИСТОВ 1
ГОССТРОЙ СССР		САНТЕХПРОЕКТ
Г. МОСКВА		

КОПИРОВАН: ЛОГИНОВА

ФОРМАТ: А4

ИНВ. № посл. Лист № докум. Подп. и дата

ОБОЗНАЧЕНИЕ	НАИМЕНОВАНИЕ	КОЛ. НА ИСПОЛН. А14Б354.000-					ПРИМЕНЕНИЕ
		01	02	03			
Гайки ГОСТ 5915-70							
M12.4		4	4	4			
M10.4		2					
M12.4			2				
ПРОЧНЕ ИЗДЕЛИЯ							
Дюбель-гвозди 4,5x60							
ТУ-14-4-794-77		4	4	4	5		

ИНВ. № посл. Лист № докум. Подп. и дата

A14Б354.000

КОПИРОВАН: ЛОГИНОВА

ФОРМАТ А4

ЛИСТ 3

А14Б354.000СБ

Рис 1

Вид А

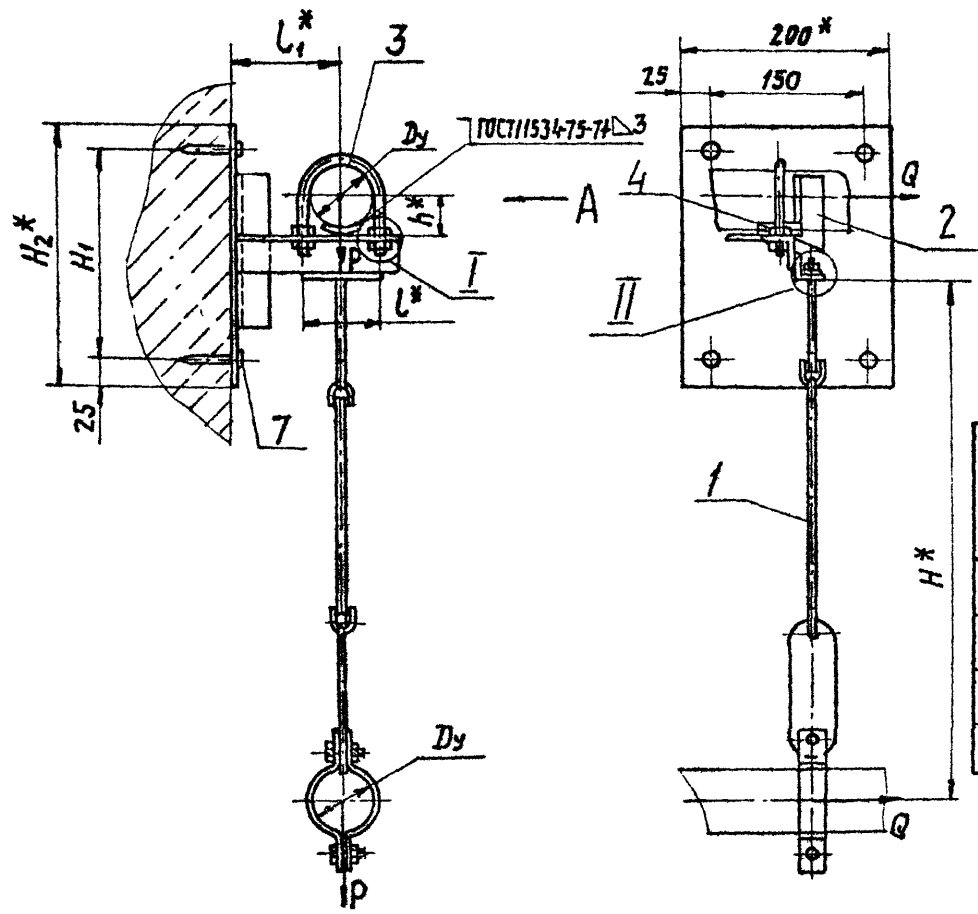
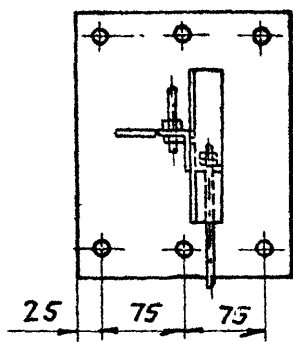


Рис 2

Остальное см. рис. 1
Вид А



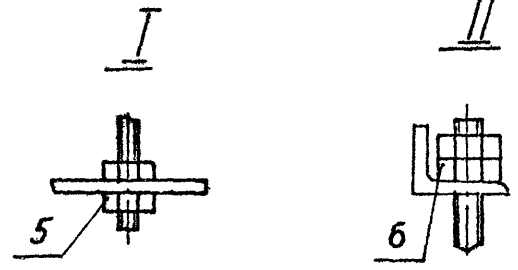
Обозначение	Рис.	Условный проход Ду, мм	Допускаемые нагрузки, кг		Размеры, мм						Масса, кг
			Вертикальн. Р	Горизонтальн. Q	H*	H1	H2*	L*	L1*	h*	
А14Б354.000		50	40	12	500			70	100	32	3,80
-01	1	65	56	17		200	250	90	120	41	4,30
-02		80	72	22	620			106	130	48	4,90
-03	2	100	120	36	640	250	300	122	140	57	6,65

1.* Размеры для справок.

2. ± $\frac{t_2}{2}$.

3. Крепление кронштейна произвести монтажным пистолетом ПЦ 52-1 по ТУ-3-741-74.

ИИВ. Н.С. 784 Подп. Н.А.РТА
ИИВ. Н.В. 814 Подп. Н.А.РТА
ИИВ. Н.В. 814 Подп. Н.А.РТА



А14Б354.000СБ

Опора подвижная
двухрядная.

Изм.	Лист	№ Докум.	Подп.	Дата
Разраб.	Шершякова	ЩУ		
Пров.	Крупник	ЩУ	17-86	
Рук. гр.	Крупник	ЩУ		
Гл. спец.	Вайнберг	ЩУ		
Н. контр.	Рувинская	ЩУ	18-86	
Утв.	Спивак	ЩУ		

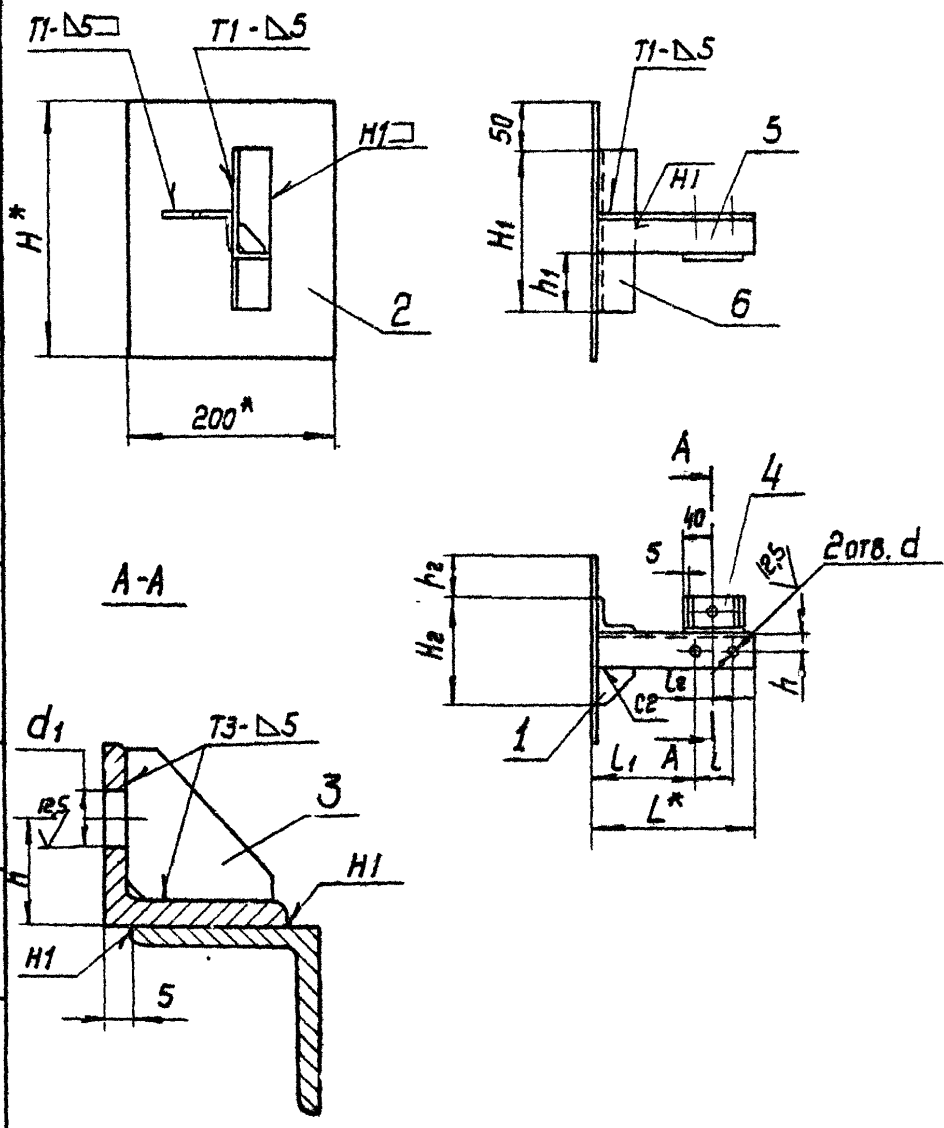
Лит.	Масса	Масшт.
И	см.	-
Лист	Листов	1
Госстрой СССР САНТЕХПРОЕКТ г. Москва		

Копировала: Логниова

Формат: А3

А14Б354.010СБ

Серия 3.900-9 выпуск 1



Обозначение	Размеры, мм											Масса, кг	
	H*	H1	H2	h	h1	h2	L*	L	L1	L2	d		d1
А14Б354.010			108	20	57	46	160	70	65	35	12	12	2,10
-01	250	150	135	25	52,5	32,5	190	90	75	45		14	2,33
-02			150	30	50	25	210	106	77	53	14	14	2,67
-03	300	200	189	35	43,5	55	225	122	79	61		14	4,20

1.*Размеры для справок
 2. H14; ±^t/₂²
 3. Сварные швы по ГОСТ 5264-80

И.А.Н.Г.200. / Подп. и дата / И.А.Н.Г.200. / Подп. и дата / И.А.Н.Г.200. / Подп. и дата / И.А.Н.Г.200. / Подп. и дата

				А14Б354.010СБ				
Изм.	Лист	И докум.	Подп.	Дата	Кронштейн	Лит.	Масса	Масштаб
Пров.	Крутник	Щершак	ЩШ	01-84		И	См. табл.	-
Рук. гр.	Крутник				Лист 1 из 1			
Ил спец.	Вайнберг				Госстрой СССР			
И.контр.	Рувинская			И.86	САНТЕХПРОЕКТ			
Утв.	Спывак			06.86	г. Москва			
копировал						ФОРМАТ А3		