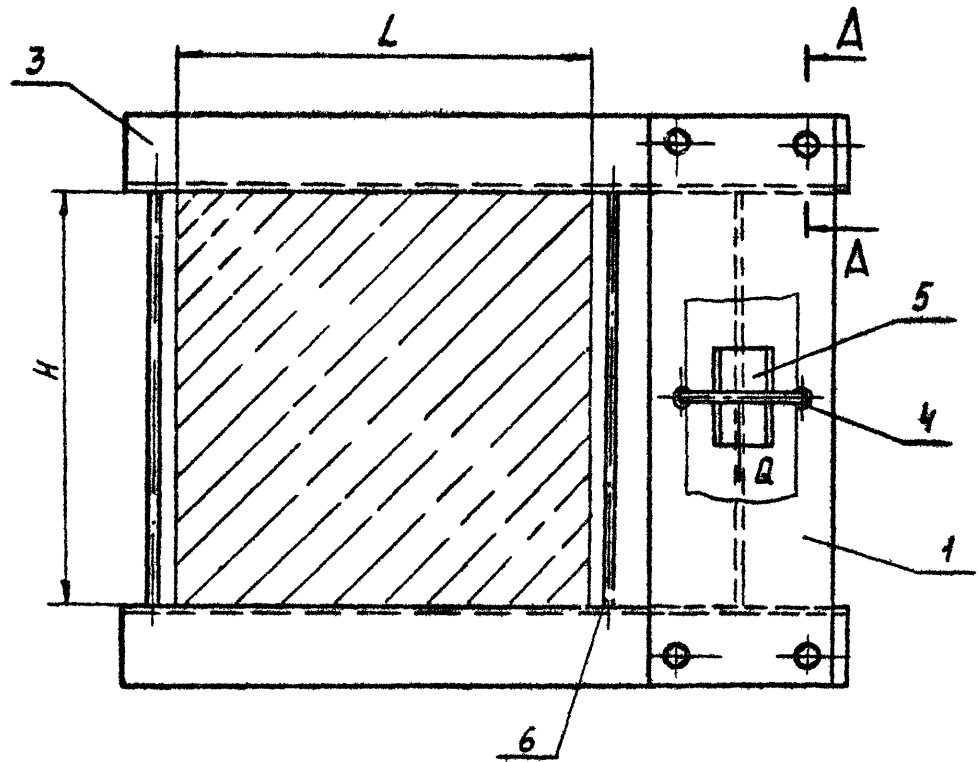
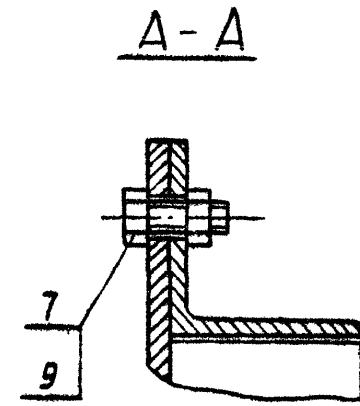
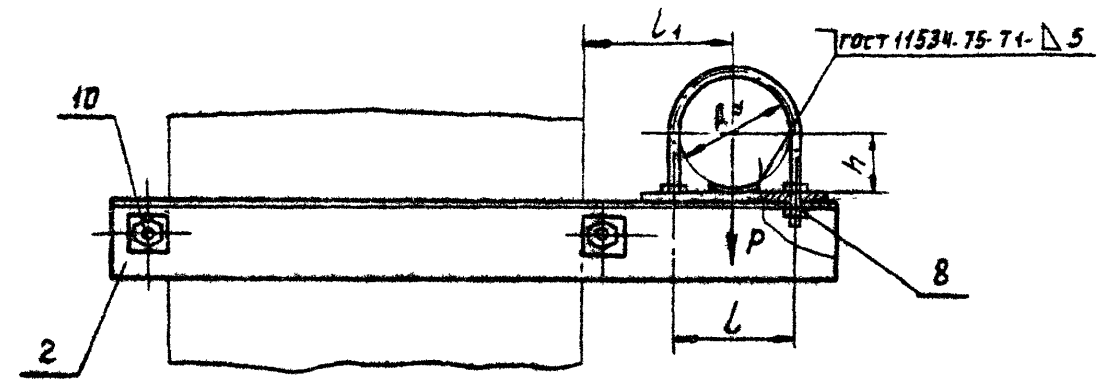


А146362000С6

Серия Р 3.900-9 Выпуск 1



- 1. РАЗМЕРЫ ДЛЯ СПРАВОК.
- 2. ТАБЛИЦА ИСПОЛНЕНИЙ СТ. ЛИСТ 2

ИИВ НИИДА ПОРОД И АРТА
 ВНИИ ИИВ НИИДА ПОРОД И АРТА
 ИИВ НИИДА ПОРОД И АРТА

А146362000С6			
ИЗМЕНИТ И ДОКЛАД	ПРОЕКТИРОВАЛ	АНТ.	ИЗМЕНИТЕЛИ
РАЗРАБ. ШЕРШОВА	САХАРОВ	И	СМ. ТАБЛ. —
ПРОВ. КРУДИНИК	САХАРОВ	ЛИСТ ЛИСТОВ 2	
РУК.ГР. КРУДИНИК	САХАРОВ	ГОССТРОЙ СССР	
ГЛ. СПЕЦ. ВАШИНСКИ	САХАРОВ	САНТЕХПРОЕКТ	
И. КОМП. РЯБИЧЕНКО	САХАРОВ	Г. МОСКВА	
УТВ. СЛОВАКОВА	САХАРОВ	ФОРМАТ А3	

КОНСТРУКТОР: АБЕНКОВА

ФОРМАТ А3

AI46362 000 CB

Серия 3.900-9 выпуск 1

Обозначение	Условный проклад Лч, мм	Допускаемые нагрузки, кгс		Размеры, мм					Масса, кг	
		Вертикальн	горизонтальн.	L	b	b ₁	H	h		
		p	B							
AI46362.000	100	120	36	400	122	140	400	57	20,60	
-01	125	175	52		150	155		70	24,20	
-02	150	266	80		180	170		83	24,33	
-03	200	590	177		242	200		113	45,00	
-04	250	840	252		298	240		140	52,35	
-05	100	120	36		122	140	600	57	23,10	
-06	125	175	52		150	155		70	26,60	
-07	150	266	80		180	170		83	28,60	
-08	200	590	177		242	200		113	50,15	
-09	250	840	252		298	240		140	59,50	
-10	100	120	36		600	122	140	400	57	23,30
-11	125	175	52			150	155		70	25,40
-12	150	266	80			180	170		83	27,10
-13	200	590	177			242	200		113	51,00
-14	250	840	252	298		240	140		58,40	

Изм. № 001
Изм. № 002
Изм. № 003
Изм. № 004
Изм. № 005
Изм. № 006
Изм. № 007
Изм. № 008
Изм. № 009
Изм. № 010
Изм. № 011
Изм. № 012
Изм. № 013
Изм. № 014

Серия 3.900-9 Выпуск 1

ИВ. № подл.	Подп. и дата	Взам. инв. №	ИВ. № дубл.	Подп. и дата
-------------	--------------	--------------	-------------	--------------

Формат	Зона	Лист	Обозначение	Наименование	Кол. на исполн. А145362.010-									Примечание	
					-	01	02	03	04	05	06	07	08		09
				<u>ДОКУМЕНТАЦИЯ</u>											
А3			А145362.010СБ	СБОРОЧНЫЙ ЧЕРТЕЖ	X	X	X	X	X	X	X	X	X	X	
				<u>ДЕТАЛИ</u>											
А4	1		А145362.002	ПЛИТА	1										
			-01	ПЛИТА		1									
			-02	ПЛИТА			1								
			-03	ПЛИТА				1							
			-04	ПЛИТА					1						
			-05	ПЛИТА						1					
			-06	ПЛИТА							1				
			-07	ПЛИТА								1			

Изм.	Лист	№ докум.	Подп.	Дата
		РАЗРАБ. ШЕРШАКОВА		
		ПРОВ. КРУПНИК		11-86
		Ред. ГРИГОРЬЕВ		
		Н. КОНТР. РУВИНСКАЯ		11-86
		УТВ. СПИВАК		11-86

А145362.010

ПЛИТА

Лист	Лист	Листов
1	1	2

ГОССТРОЙ СССР
САНТЕХПРОЕКТ
г. МОСКВА

КОПИРОВАЛ: КРАНАИНА ФОРМАТ А4

ИВ. № подл.	Подп. и дата	Взам. инв. №	ИВ. № дубл.	Подп. и дата
-------------	--------------	--------------	-------------	--------------

Формат	Зона	Лист	Обозначение	Наименование	Кол. на исполн. А145362.010-									Примечание	
					-	01	02	03	04	05	06	07	08		09
А4	1		А145362.002-08	ПЛИТА									1		
			-09	ПЛИТА										1	
А4	2		А145362.003	ПОЛОСА	1	1	1								
			-01	ПОЛОСА				1	1						
			-02	ПОЛОСА						1	1	1			
			-03	ПОЛОСА									1	1	

Изм.	Лист	№ докум.	Подп.	Дата
------	------	----------	-------	------

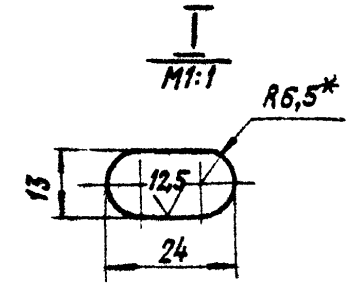
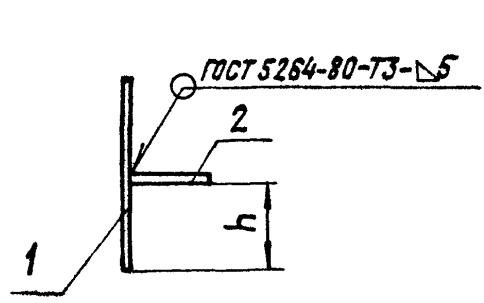
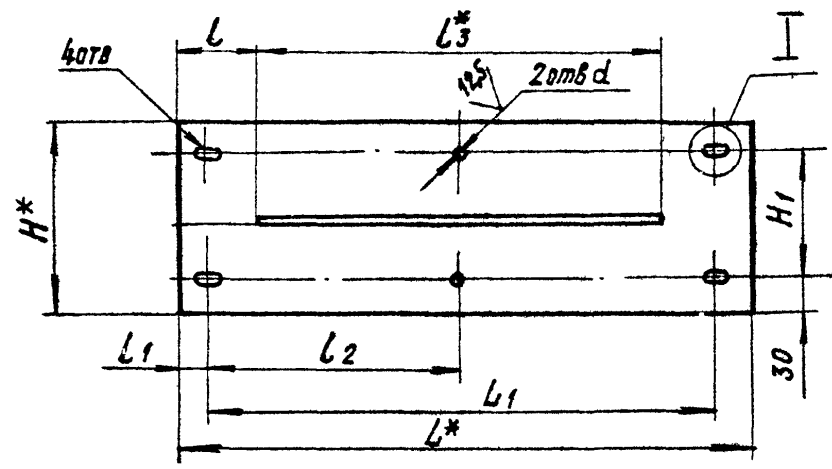
А145362.010

Лист 2.

КОПИРОВАЛ: КРАНАИНА ФОРМАТ А4

A145362.010 СБ

Серия 3.900-9 Выпуск 1



Обозначение	РАЗМЕРЫ, мм										МАССА, кг
	L*	L1	L	L1	L2	L3*	H*	H1	h	d	
A145362.010							182	122	88	14	8,27
-01	550	490	80	30	245	390	210	150	101	18	9,27
-02							240	180	116		
-03	600	510	105	45	255		302	242	147	22	14,10
-04							358	298	175		
-05	750	690	80	30	345		182	122	88	14	10,57
-06							210	150	101	18	12,93
-07						590	240	180	116		14,35
-08	800	710	105	45	355		302	242	147	22	19,23
-09							358	298	175		

1* РАЗМЕРЫ ДЛЯ СПРАВОК

2. H14; ±t2/2

ИЗМЕНИТЬ ПОДПИСИ И ДАТЫ

A145362.010 СБ				ЛИСТ	МАССА	МАСШТАБ
ИЗМЕНИТ	№ ДОКУМ.	ПОДП.	ДАТА	П Л И Т А	М	СМ. ТАБЛ.
РАЗРАБ.	ШЕРШАКОВА					
ПРОВ	КРУЛИННИК		01.81			
РЭК. ГРУППА	КРУЛИННИК			ЛИСТ	ЛИСТОВ	1
ГЛАВ. ИНЖ.	ВАННЕРГ			ГОССТРОИ СССР		
И. КОНТР.	БУВИНСКАЯ		1981	САИТЕХПРОЕКТ		
УТВ.	СПИВАК		1981	Г МОСКВА		

КОПИРОВАЛ: КРАМЛИННА ФОРМАТ А3

ИВ. № ПОДА ПОДП. И ДАТА ВЗАМ. ИВ. № ИВ. № ДУБЛ. ПОДП. И ДАТА

Серия 3.900-9 Выход 1

ФОРМАТ	ЗОНА	Лист	ОБОЗНАЧЕНИЕ	НАИМЕНОВАНИЕ	КОЛ. НА ИСПОЛН. А145362.020-										ПРИМЕЧАНИЕ		
					-	01	02	03	04	05	06	07	08	09			
				<u>ДОКУМЕНТАЦИЯ</u>													
А3			А145362.020 СБ	СБОРОЧНЫЙ ЧЕРТЕЖ	X	X	X	X	X	X	X	X	X	X	X	X	X
				<u>ДЕТАЛИ</u>													
А4	1		А145362.005	УГОЛОК	1					1							
			-01	УГОЛОК		1					1						
			-02	УГОЛОК			1						1				
			-03	УГОЛОК				1							1		
			-04	УГОЛОК					1							1	
А4	2		А145362.006	НАКЛАДКА	2	2	2			2	2	2					
			-01	НАКЛАДКА				2						2			
			-02	НАКЛАДКА					2							2	

				А145362.020						
ИЗМ. ЛИСТ	№ ДОКУМ.	ПОДП.	ДАТА	КРОНШТЕЙН				ЛИСТ	ЛИСТ	ЛИСТОВ
РАЗРАБ.	ШЕРШАКОВА	ШШ						И	1	2
ПРОВ.	КРУПНИК	КК	И-86							
РУК. ГРУПП	КРУПНИК	КК								
И. КОНТР.	РУВИНСКАЯ	РУ	11.86							
УТВ.	СПИВАК	СП	12.86	ГОССТРОЙ СССР САНТЕХПРОЕКТ Г. МОСКВА						

КОПИРОВАЛ: КРАМЛИНА

ФОРМАТ А4

ИВ. № ПОДА ПОДП. И ДАТА ВЗАМ. ИВ. № ИВ. № ДУБЛ. ПОДП. И ДАТА

ФОРМАТ	ЗОНА	Лист	ОБОЗНАЧЕНИЕ	НАИМЕНОВАНИЕ	КОЛ. НА ИСПОЛН. А145362.020-										ПРИМЕЧАНИЕ		
					10	11	12	13	14	15	16	17	18	19			
				<u>ДОКУМЕНТАЦИЯ</u>													
А3			А145362.020 СБ	СБОРОЧНЫЙ ЧЕРТЕЖ	X	X	X	X	X	X	X	X	X	X	X	X	X
				<u>ДЕТАЛИ</u>													
А4	1		А145362.005-05	УГОЛОК	1					1							
			-06	УГОЛОК		1					1						
			-07	УГОЛОК			1						1				
			-08	УГОЛОК				1						1			
			-09	УГОЛОК					1							1	
А4	2		А145362.006	НАКЛАДКА	2	2	2			2	2	2					
			-01	НАКЛАДКА				2						2			
			-02	НАКЛАДКА					2							2	

				А145362.020				ЛИСТ	2
И. ЛИСТ	№ ДОКУМ.	ПОДП.	ДАТА	КРОНШТЕЙН				ГОССТРОЙ СССР САНТЕХПРОЕКТ Г. МОСКВА	
И. ЛИСТ	№ ДОКУМ.	ПОДП.	ДАТА						

КОПИРОВАЛ: КРАМЛИНА

ФОРМАТ А4

А14Б362.020СБ

Рис.1

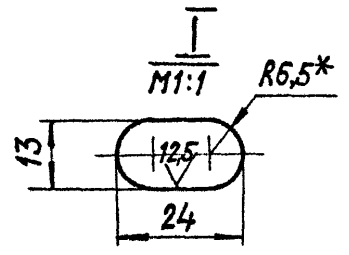
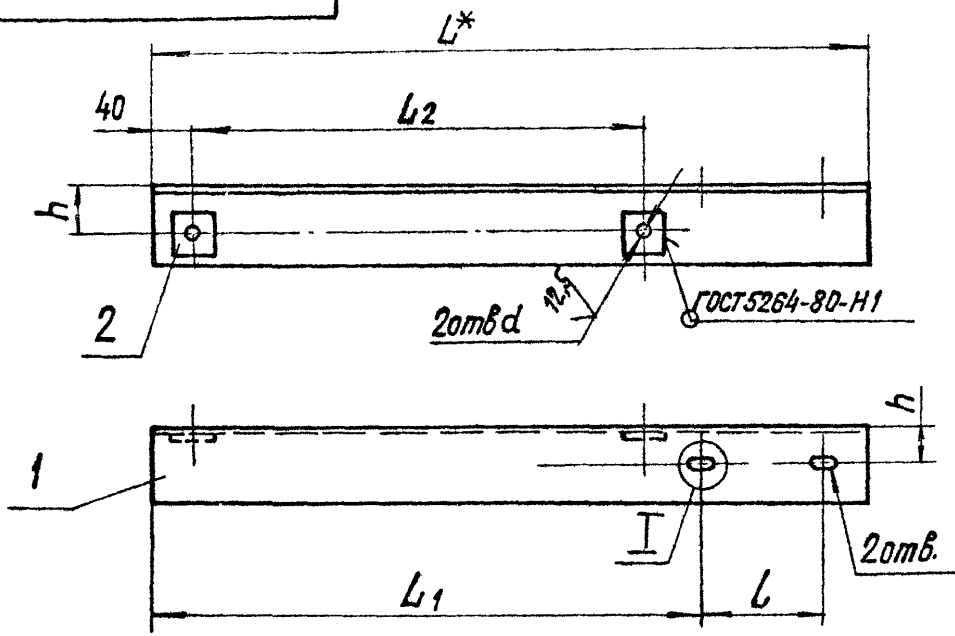
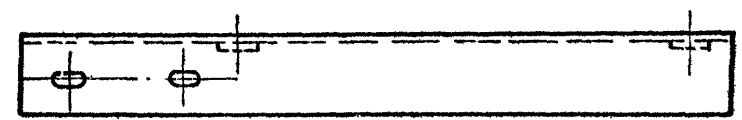
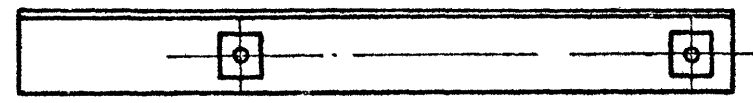


Рис.2

Остальное см. Рис.1



Серия 3.900-9 выпуск 1

ИВН ПЕРЛОД. ПОДП. И ДАТА
 ВЗН ПЕРЛОД. ИВН ПЕРЛОД. ПОДП. И ДАТА
 ВЗН ПЕРЛОД. ИВН ПЕРЛОД. ПОДП. И ДАТА

Обозначение	Рис.	РАЗМЕРЫ, ММ						МАССА, КГ		
		L*	l	L ₁	L ₂	h	d			
А14Б362.020	1	690	122	536	435	45	18	4,95		
-01		720	150	537				5,20		
-02		760	180	537				5,43		
-03		820	242	536				55	22	12,80
-04		890	298	548					26	14,03
-05	2	690	122	536	635	45	18	4,95		
-06		720	150	537				5,20		
-07		760	180	537				5,43		
-08		820	242	536				55	22	12,80
-09		890	298	548					26	14,03
-10	1	890	122	736	635	45	18	6,32		
-11		920	150	737				6,53		
-12		960	180	737				6,80		
-13		1020	242	736				55	22	15,72
-14		1090	298	748					26	17,05
-15	2	890	122	736	635	45	18	6,32		
-16		920	150	737				6,53		
-17		960	180	737				6,80		
-18		1020	242	736				55	22	15,72
-19		1090	298	748					26	17,05

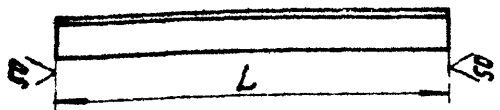
1*РАЗМЕРЫ ДЛЯ СПРАВОК.
 2. Н14; ±0,2
 2

А14Б362.020СБ			
ИЗМ. ИЛСТ	№ ДОКУМ.	ПОДП.	ДАТА
РАЗРАБ.	ШЕРШАКОВА	Ш	VI-86
ПРОВ.	КРУПНИК	К	
ЭКЗ. ГРУППА	КРУПНИК	К	
Гл. СПЕЦ.	БАЙНБЕРГ	Б	
И. КОНТР.	РУВИНСКАЯ	Р	X 86
Утв.	СПИВАК	С	08.86
КРОНШТЕЙН			ЛИТ. МАССА МАСШТАБ И СМ. ТАБЛ. —
			ЛИСТ ЛИСТОВ 1
			ГОССТРОЙ СССР САНТЕХПРОЕКТ Г. МОСКВА

Серия 3.900-9 Выпуск 1

А14Б363.002

(N)P



Обозначение	L, мм	Материал	Масса, кг
А14Б363.002	765	Уголок 75x75x6-Б-ГОСТ8509-72 ВСтЗ-I-ГОСТ535-79	5,4
-01	810		5,6
-02	845		5,9
-03	885	Уголок 100x100x10-Б-ГОСТ8509-72 ВСтЗ-I-ГОСТ535-79	13,4
-04	945		14,4
-05	1015		15,3
-06	965	Уголок 75x75x6-Б-ГОСТ8509-72 ВСтЗ-I-ГОСТ535-79	6,7
-07	1010		7,0
-08	1045		7,2
-09	1085	Уголок 100x100x10-Б-ГОСТ8509-72 ВСтЗ-I-ГОСТ535-79	16,3
-10	1145		17,5
-11	1215		18,3

НЕУКАЗАННЫЕ ПРЕДЕЛЬНЫЕ ОТКЛОНЕНИЯ РАЗМЕРОВ h14

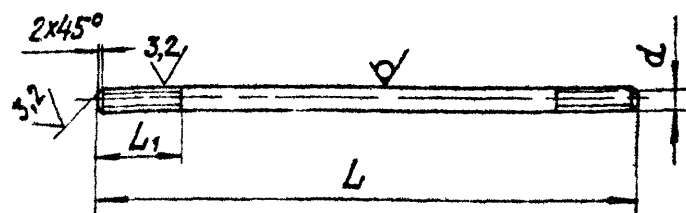
А14Б363 002

ИЗМ.	ЛИСТ	№ ДОКУМ.	ПОДП.	ДАТА	ЛИСТ	МАССА	МАСШТАБ
РАЗРАБ.	ИШЕРШАКОВ				И	СМ. ТАБЛ.	—
ПРОВ.	КР. ПИИК				ЛИСТ	ЛИСТОВ 1	
ЭКСПЛУАТ.	КРУЧИНК				ГОССТРОЙ СССР САИТЕХПРОЕКТ Г. МОСКВА		
ГЛАВ. СПЕЦ.	ВАНБЕРГ				КОПИРОВАЛ: КРАИЛИНА		
И КОНТР.	РУВИНСКАЯ				ФОРМАТ А4		
УТВ.	СЛИВАК						

КОПИРОВАЛ: КРАИЛИНА ФОРМАТ А4

А14Б362.001

(N)P



Обозначение	РАЗМЕРЫ, мм			Материал	Масса, кг
	L	L ₁	d		
А14Б362.001	520	80	М16.89	Круг 16-В-ГОСТ2590-71 ВСтЗ-I-ГОСТ535-79	0,80
-01	550	100	М20.89	Круг 20-В-ГОСТ2590-71 ВСтЗ-I-ГОСТ535-79	1,35
-02	570	115	М24.89	Круг 24-В-ГОСТ2590-71 ВСтЗ-I-ГОСТ535-79	2,00
-03	720	80	М16.89	Круг 16-В-ГОСТ2590-71 ВСтЗ-I-ГОСТ535-79	1,13
-04	750	100	М20.89	Круг 20-В-ГОСТ2590-71 ВСтЗ-I-ГОСТ535-79	1,34
-05	770	115	М24.89	Круг 24-В-ГОСТ2590-71 ВСтЗ-I-ГОСТ535-79	2,73

НЕУКАЗАННЫЕ ПРЕДЕЛЬНЫЕ ОТКЛОНЕНИЯ РАЗМЕРОВ h14

А14Б362.001

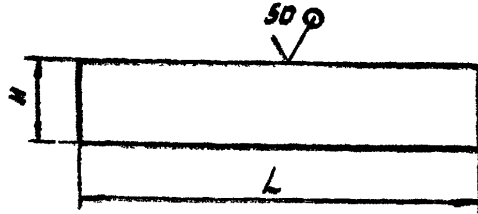
ИЗМ.	ЛИСТ	№ ДОКУМ.	ПОДП.	ДАТА	ЛИСТ	МАССА	МАСШТАБ
РАЗРАБ.	ИШЕРШАКОВА				И	СМ. ТАБЛ.	—
ПРОВ.	КРУЧИНК				ЛИСТ	ЛИСТОВ 1	
ЭКСПЛУАТ.	КРУЧИНК				ГОССТРОЙ СССР САИТЕХПРОЕКТ Г. МОСКВА		
ГЛАВ. СПЕЦ.	ВАНБЕРГ				КОПИРОВАЛ: КРАИЛИНА		
И КОНТР.	РУВИНСКАЯ				ФОРМАТ А4		
УТВ.	СЛИВАК						

КОПИРОВАЛ: КРАИЛИНА ФОРМАТ А4

Серия Э.900-9 выпуск 1

A146362.003

(M)A



Обозначение	Размеры, мм		Масса, кг
	L	H	
A146362.003	390	75	1,87
-01		100	2,50
-02	590	75	2,83
-03		100	3,77

Неуказанные предельные отклонения размеров h14.

A146362.003

Полоса

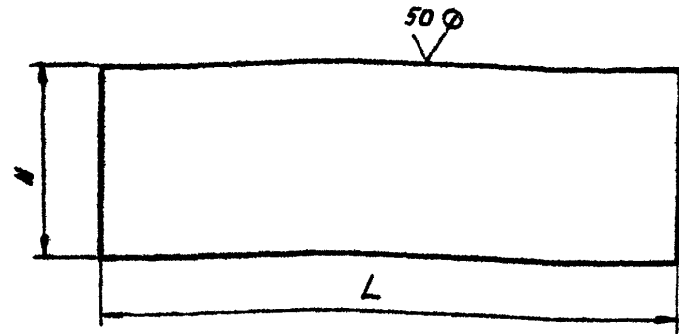
Изм.	Лист	И. ДОК. ИМ.	ПОДП.	ДАТА	ЛИТ.	МАССА	МАСШТАБ
		РАЗРЯБ	ШЕРШАКОВА	ЛН	И	СМ. ТАБЛ.	—
		ПРОВ	КРУПНИК	VI-84	Лист 58,0 ГОСТ 19903-74		
		РЭК ГР	КРУПНИК		в СТЗ ГОСТ 14637-79		
		Г. СПЕЦ	ВАННБЕРГ		ГОССТРОЙ СССР		
		И. КОНТР	РЗВНСКАЯ		САНТЕХПРОЕКТ		
		УТВ	СПИВАК		Г. МОСКВА		

КОПИРОВАЛ: ДЕННОВА

ФОРМАТ А4

A146362.002

(M)A



Обозначение	Размеры, мм		Масса, кг
	L	H	
A146362.002	550	182	6,40
-01		210	7,40
-02	600	240	8,45
-03		302	11,60
-04	750	358	13,75
-05		182	8,74
-06	800	210	10,10
-07		240	11,52
-08	800	302	15,46
-09		358	18,32

Неуказанные предельные отклонения размеров h14.

A146362.002

Плита

Изм.	Лист	И. ДОК. ИМ.	ПОДП.	ДАТА	ЛИТ.	МАССА	МАСШТАБ
		РАЗРЯБ	ШЕРШАКОВА	ЛН	И	СМ. ТАБЛ.	—
		ПРОВ	КРУПНИК	VI-84	Лист 58,0 ГОСТ 19903-74		
		РЭК ГР	КРУПНИК		в СТЗ ГОСТ 14637-79		
		Г. СПЕЦ	ВАННБЕРГ		ГОССТРОЙ СССР		
		И. КОНТР	РЗВНСКАЯ		САНТЕХПРОЕКТ		
		УТВ	СПИВАК		Г. МОСКВА		

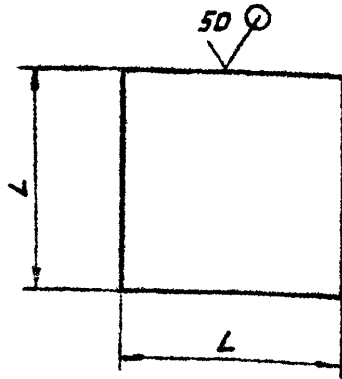
КОПИРОВАЛ: ДЕННОВА

ФОРМАТ А4

Серия 3.900-3 Выпуск 1

А14Б362.006

✓



Обозначение	L, мм	Масса, кг
А14Б362.006	43-0.62	0.1
-01	53-0.74	0.2
-02	63-0.74	0.3

А14Б362.006

НАКЛАДКА

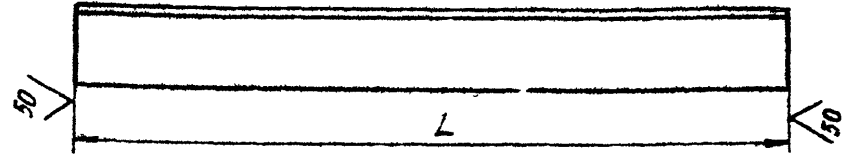
Лист	Масса	Масштаб
И	см	-
Лист	Листов	
ГОССТРОЙ СССР САНТЕХПРОЕКТ Г. МОСКВА		

Лист 58,0 гост 19903-74
в СтЗ-гост 14637-79

Копировал: Денникова Формат А4

А14Б362.005

✓



Обозначение	L, мм	Материал	Масса, кг
А14Б362.005	690.2	Уголок 75x75x6-Б-гост 8509-72 в СтЗ-гост 535-79	4.75
-01	720.2		5.00
-02	760.2		5.23
-03	820.2,3	Уголок 100x100x10-Б-гост 8509-72 в СтЗ-гост 535-79	12.40
-04	890.2,3		13.43
-05		Уголок 75x75x6-Б-гост 8509-72 в СтЗ-гост 535-79	6.12
-06	920.2,3		6.33
-07	960.2,3		6.60
-08	1020.2,6	Уголок 100x100x10-Б-гост 8509-72 в СтЗ-гост 535-79	15.32
-09	1090.2,6		16.45

А14Б362.005

УГОЛАК

Лист	Масса	Масштаб
И	см	-
Лист	Листов	
ГОССТРОЙ СССР САНТЕХПРОЕКТ Г. МОСКВА		

См. ТАБЛ.

Копировал: Денникова

Формат А4