

СССР

Комитет стандартов,
мер и измерительных
приборов
при Совете Министров
Союза ССР

ВНИИНМАШ

НОРМАЛЬ МАШИНОСТРОЕНИЯ

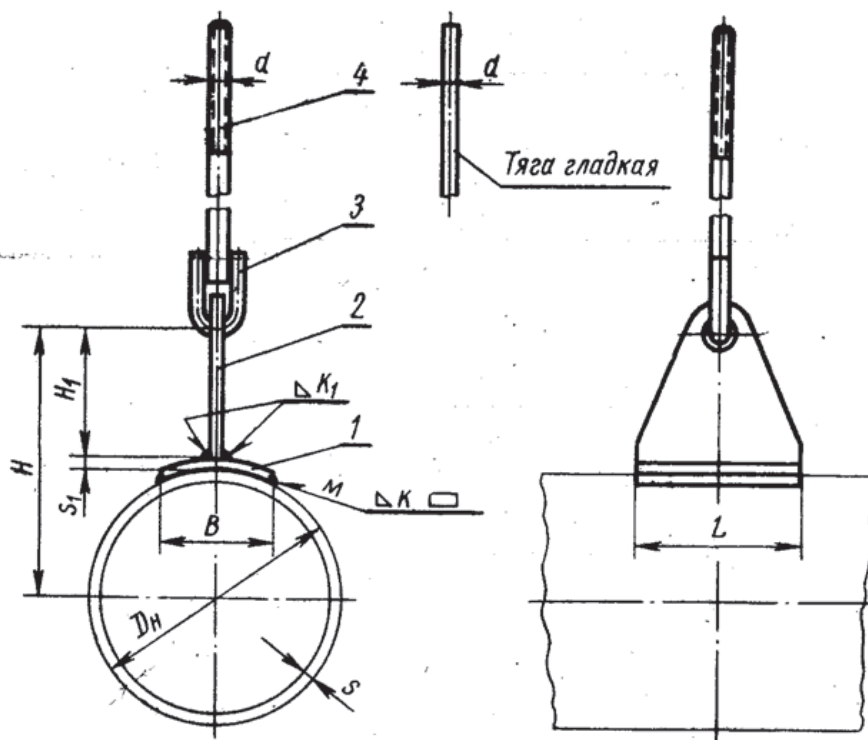
Детали трубопроводов

БЛОКИ ПРИВАРНЫЕ С НАКЛАДКОЙ
ПОДВЕСОК ГОРИЗОНТАЛЬНЫХ СТАЛЬНЫХ
ТРУБОПРОВОДОВ

МН
3948—62

Группа Г18

Настоящая норма распространяется на блоки приварные с накладкой горизонтальных подвесок стальных трубопроводов, применяемые при температуре рабочей среды до 300°C .



Пример обозначения блока подвески для трубопровода $D_n=89$ мм с тягой $d=M10$:

Блок M10-89 МН 3948—62

То же, с тягой $d=10$ мм:

Блок 10-89 МН 3948—62

Разработана Ленфилиалом института
«ОРГЭНЕРГОСТРОЙ»

Утверждена Всесоюзным
научно-исследовательским институтом
по нормализации в машиностроении
(ВНИИНМАШ) 26/VII 1962 г.

Срок введения 1/I 1964 г.

Размеры в мм

Шифр изделия (D_H)	Размеры трубы		Допускаемая нагрузка P , кгс	H	H_1	L	B	s_1	d	K	K_1	Вес кг	Применяемость	Дет. 1. Накладка МН 3949—62	Дет. 2. Плавник МН 3947—62	Дет. 3. Ушко МН 3960—62	Дет. 4. Тяга МН 3957—62	Вес наплавленного металла сварных швов, кг	
	D_H	s не менее																	
76	76	3,5	70	125		30	4		3			0,82		33-80					
89	89	4,5	100	133	83	80					4	0,95		49-89	80				
108	108		150	141			6	10	4							10			0,05
133	133	4	200	169		60					6	1,17		73-100	100				
159	159	4,5	300	183	98	100													
219	219	6	500	236					6			4,92		123-180	180				0,33
273	273	7	850	264	120	180	10	16	7	10		6,21		123-250		16			0,42
325	325	8	1200	305	134	130			8			8,28		162-360	250				0,64

Примечание. Блоки подвесок изготавливаются с тягами резьбовыми или с тягами гладкими (без резьбы).

1. Сварку производить электродами типа Э42 ГОСТ 9467—60.
2. Технические требования — по МН 3967—62.
3. Маркировать: шифр и товарный знак.