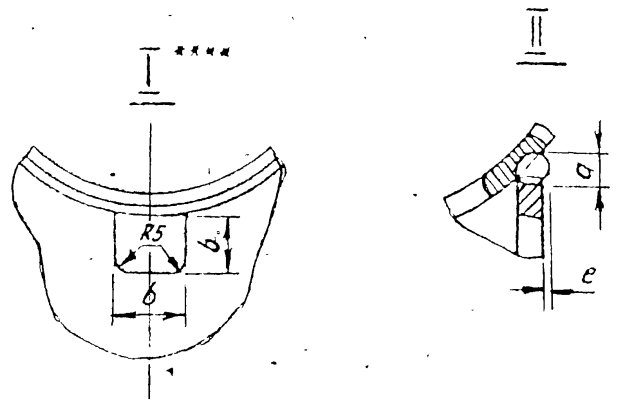
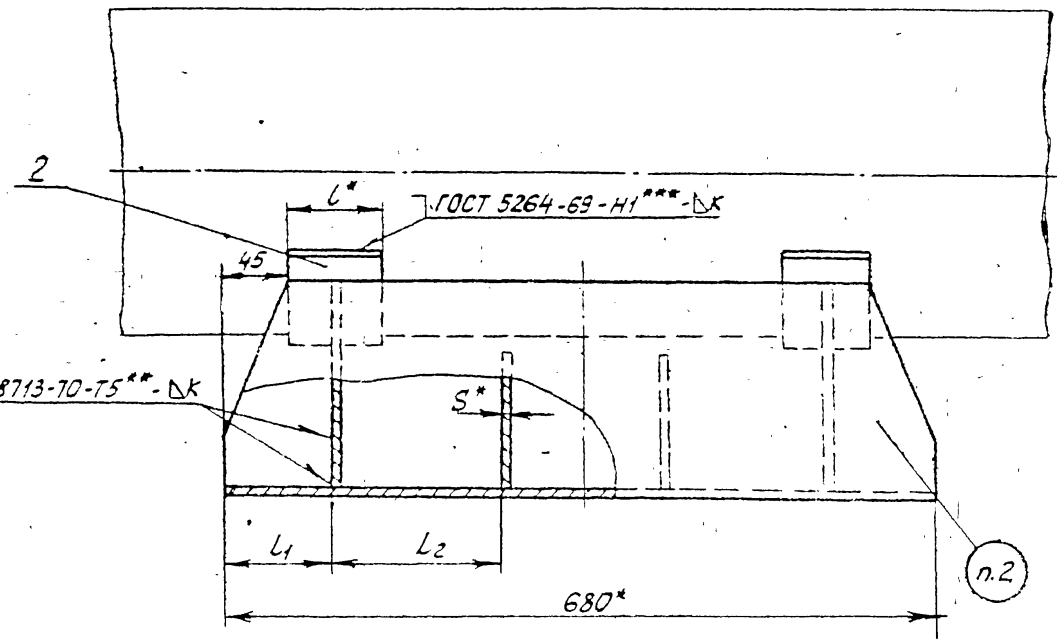
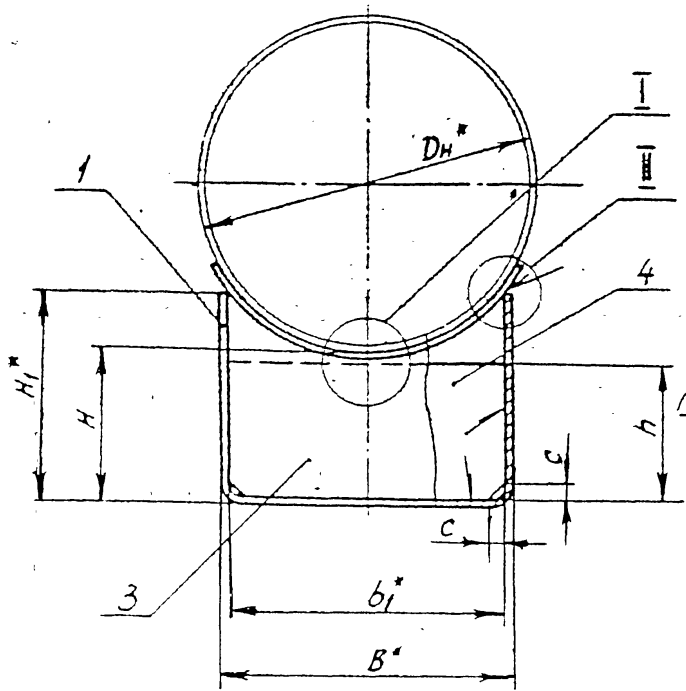


T15.00.00.000CB

Серия 4.903-10 Выпуск 5



1. Сварку производить электродами типа Э42 по ГОСТ 9467-60
2. маркировать обозначение по чертежу и товарный знак завода-изготовителя
- 3.* Размеры для справок
- 4.** См. технические требования ТЗ 00.00.000 ТТ п 1.6
- 5.*** Варить сплошным швом.
- б**** Для размещения трубы-спутника, в ребрах (поз.3и4) допускается выполнять вырез в соответствии с требованиями: организации, проектирующей трубопровод.

				T15.00.00.000CB		
				Опора скользящая		
				Dн 194-1420мм; L=680мм		
				Сборочный чертеж		
Изм.	Лист	№ докум	Подп	Дата	Лист	Масса
Разраб	Григорич				См.	табл.1
Провер	Величанко				Лист 1	Листов 5
Рис. зр	Свойкин				Минэнерго СССР	
М.печ	Сорокин				Лаб. теплоэнергомонтаж	
И.контр	Ермаков				Энергомонтаж проект	
Утв.	Фейгин				Лен. филиал	

400.529-01.35

90000 00 00 51 L

Таблица 7

Размеры в мм

Обозначение	Наружный диаметр трубопровода D _н	Наибольшая вертикальная нагрузка, кгс	H	H _г	B	b	L	L ₁	L ₂	S=K	c	a min	e min	Масса, кг
T15.01.00.000СБ	194	2200	100	148	180	45							0	10,26
T15.02			150	198										12,90
T15.03			200	248										15,44
T15.04	219	2200	100	136	180	45							1	9,79
T15.05			150	186										12,41
T15.06			200	236										15,03
T15.07	273	2200	100	125	180	45							1	9,06
T15.08			150	175										11,94
T15.09			200	225										14,54
T15.10	325	7000	100	165	280	60		70	160				0	17,82
T15.11			150	215										22,01
T15.12			200	265										25,57
T15.13	377	7000	100	152	280	60						5	1	16,95
T15.14			150	202										21,22
T15.15			200	252										25,44
T15.16	426	7000	100	145	280	60							1	16,04
T15.17			150	195										20,33
T15.18			200	245										24,47
T15.19	480	12500	100	178	380								1	33,68
T15.20			150	228										41,16
T15.21			200	278										48,64
T15.22	530	12500	100	164	380			80	190	6	8	7	1	32,63
T15.23			150	214										40,09
T15.24.00.000СБ			200	264										47,57

Серия 4.903-10 Выпуск 5

Трубопроводы для транспортировки жидких и газообразных сред

Изм.	Лист	№ докум.	Подп.	Дата

T15.00.00.000СБ

Лист 2

Кондо Сабората 40.0529.01.36

Формат 12

Продолжение табл. 1

Размеры в мм

T15.00.00.000CB

Обозначение	Наружный диаметр трубопровода D _н	Наибольшая вертикальная нагрузка, кгс	H	H ₁	B	b	L	L ₁	L ₂	S=κ	ε	σ min	ε min	Масса, кг	
T15.25.00 000CB	630	12500	100	150	380		50	80					7	1	31,28
T15.26			150	200											38,78
T15.27			200	250											47,24
T15.28	720	22500	100	185	500					6	8	8	2	43,26	
T15.29			150	235										52,02	
T15.30			200	285										60,90	
T15.31	820	22500	100	172	500									42,10	
T15.32			150	222										50,84	
T15.33			200	272										59,72	
T15.34	920	36000	100	158	60		80							53,42	
T15.35			150	208										65,04	
T15.36			200	258										77,02	
T15.37	1020	36000	100	218	700			100						77,18	
T15.38			150	268										92,04	
T15.39			200	318										107,10	
T15.40	1220	48000	100	195	700									78,12	
T15.41			150	245										92,78	
T15.42			200	295										107,66	
T15.43	1420	36000	100	172	700		120						10	4	93,52
T15.44			150	222											111,76
T15.45.00 000CB			200	272											130,66

Серия 4.903.10 Выпуск 5

Изм	Лист	№ докум	Подп	Дата

T15.00.00.000CB

Лист 3

Копия Сабарова 400529-01 37

Формат А4

Т15.00.00.000СБ

Таблица 2

Спецификация												
№ поз	1		2		3		4				Масса наплавленного металла сварных швов, кг	
Наименование	Скоба		Подушка		Ребро		Ребро					
Количество	1		2		2		2					
Материал	Лист 5 ГОСТ 3680-57 при S=3мм; Вст.3*) ГОСТ 16523-70				Лист 5 ГОСТ 5681-57 при S ≥ 4мм; Вст.3*) ГОСТ 14637-69							
№ чертежа или стандарта	Т15.00.00.001		Т14.00.00.002		Т14.00.00.003		Без чертежа					
Обозначение	Обозначение	Масса, кг	Обозначение	Масса, кг		Обозначение	Масса, кг		Размеры, мм S x h x b ₁	Масса, кг		
				шт	Общ		шт	Общ		шт	Общ	
Т15.01.00.000СБ	Т15.01.00.001	732				Т14.13.00.003	072	144	3 x 85 x 172	034	068	024
Т15.02	Т15.02	892	Т14.13.00.002	0290	0580	Т14.14	1,02	204	3 x 135 x 172	054	108	028
Т15.03	Т15.03	1050				Т14.15	129	258	3 x 185 x 172	074	148	030
Т15.04	Т15.04	696				Т14.16	067	134	3 x 85 x 172	034	068	024
Т15.05	Т15.05	856	Т14.16	0283	0566	Т14.17	096	192	3 x 135 x 172	054	108	028
Т15.06	Т15.06	1020				Т14.18	1,24	248	3 x 185 x 172	074	148	030
Т15.07	Т15.07	660				Т14.19	051	102	3 x 85 x 172	034	068	024
Т15.08	Т15.08	820	Т14.19	0260	0520	Т14.20	093	186	3 x 135 x 172	054	108	028
Т15.09	Т15.09	980				Т14.21	1,22	244	3 x 135 x 172	074	148	030
Т15.10	Т15.10	1260				Т14.22	1,04	208	4 x 85 x 270	072	144	055
Т15.11	Т15.11	1470	Т14.22	0573	1146	Т14.23	1,64	328	4 x 135 x 270	1,14	228	060
Т15.12	Т15.12	1690				Т14.24	1,86	372	4 x 185 x 270	1,57	314	066
Т15.13	Т15.13	1200				Т14.25	095	190	4 x 85 x 270	072	144	055
Т15.14	Т15.14	1420	Т14.25	0523	1056	Т14.26	1,54	308	4 x 135 x 270	1,14	228	060
Т15.15	Т15.15	1630				Т14.27	2,14	428	4 x 185 x 270	1,57	314	066
Т15.16	Т15.16	1160				Т14.28	087	174	4 x 85 x 270	072	144	055
Т15.17	Т15.17	1380	Т14.28	0353	0706	Т14.29	1,47	294	4 x 135 x 270	1,14	228	060
Т15.18	Т15.18	1590				Т14.30	2,03	406	4 x 185 x 270	1,57	314	066
Т15.19	Т15.19	2240				Т14.31	2,28	456	6 x 85 x 365	1,46	292	140
Т15.20	Т15.20	2560	Т14.31	1200	2400	Т14.32	3,46	692	6 x 135 x 365	2,32	464	160
Т15.21	Т15.21	2880				Т14.33	4,89	938	6 x 185 x 365	3,18	636	170
Т15.22	Т15.22	2180				Т14.34	2,10	420	6 x 85 x 365	1,46	292	140
Т15.23	Т15.23	2580	Т14.34.00.002	1,154	2308	Т14.35	3,27	654	6 x 135 x 365	2,32	464	160
Т15.24.00.000СБ	Т15.24.00.001	2820				Т14.36.00.003	4,50	900	6 x 135 x 365	3,18	636	170

*) См. технические требования Т3.00.00.000 ТТ-п.1.3.

Серия 4903-10 Выпуск 5

Изм	Лист	№ докум	Подп.	Дата

Т15.00.00.000СБ

Лист 4

Т15.00.00.000СБ

Продолжение табл. 2

Спецификация												
№ поз	1		2		3		4		Масса наплавленного металла сварных швов, кг			
Наименование	Скоба		Подушка		Ребро		Ребро					
Количество	1		2		2		2					
Материал	Лист 5 ГОСТ 3680-57 ВСт.3* ГОСТ 16523-70 при S=3мм;				Лист 5 ГОСТ 5681-57 ВСт.3* ГОСТ 14637-69 при S≥4мм							
№ чертежа или стандарта	Т15.00.00.001		Т14.00.00.002		Т14.00.00.003		Без чертежа					
Обозначение	Обозначение	Масса, кг	Обозначение	Масса, кг		Обозначение	Масса, кг		Размеры, мм S x h x b,	Масса, кг		
				шт	Общ		шт	Общ		шт	Общ	
Т15.25.00.000СБ	Т15.25.00.001	20,80				Т14.37.00.003	1,98	3,96	6 x 85 x 365	1,46	2,92	1,40
Т15.26	Т15.26	24,00	Т14.37.00.002	1,100	2,200	Т14.38	3,17	6,34	6 x 135 x 365	2,32	4,64	1,60
Т15.27	Т15.27	27,20				Т14.39	4,39	8,78	6 x 185 x 365	3,18	6,36	1,70
Т15.28	Т15.28	26,80				Т14.40	3,07	6,14	6 x 85 x 485	1,94	3,88	1,70
Т15.29	Т15.29	30,00	Т14.40	2,370	4,740	Т14.41	4,66	9,32	6 x 135 x 485	3,08	6,16	1,80
Т15.30	Т15.30	33,20				Т14.42	6,26	12,52	6 x 185 x 485	4,22	8,44	2,00
Т15.31	Т15.31	26,00				Т14.43	2,98	5,96	6 x 85 x 485	1,94	3,88	1,70
Т15.32	Т15.32	29,20	Т14.43	2,280	4,560	Т14.44	4,56	9,12	6 x 135 x 485	3,08	6,16	1,80
Т15.33	Т15.33	32,40				Т14.45	6,16	12,32	8 x 185 x 485	4,22	8,44	2,00
Т15.34	Т15.34	33,00				Т14.46	3,47	6,94	8 x 85 x 485	2,57	5,14	2,40
Т15.35	Т15.35	37,20	Т14.46	2,970	5,940	Т14.47	5,57	11,14	8 x 135 x 485	4,08	8,16	2,60
Т15.36	Т15.36	41,60				Т14.48	7,69	15,38	8 x 135 x 485	5,60	11,20	2,90
Т15.37	Т15.37	46,60				Т14.49	6,23	12,46	8 x 80 x 682	3,43	6,86	2,60
Т15.38	Т15.38	51,00	Т14.49	4,330	8,660	Т14.50	9,22	18,44	8 x 130 x 682	5,57	11,14	2,80
Т15.39	Т15.39	55,20				Т14.51	12,36	24,72	8 x 180 x 682	7,71	15,42	3,10
Т15.40	Т15.40	44,80				Т14.52	5,86	11,72	8 x 80 x 682	3,43	6,86	2,60
Т15.41	Т15.41	49,00	Т14.52	6,070	12,140	Т14.53	8,85	17,70	8 x 130 x 682	5,57	11,14	2,80
Т15.42	Т15.42	53,20				Т14.54	11,90	23,80	8 x 180 x 682	7,71	15,42	3,10
Т15.43	Т15.43	53,00				Т14.55	6,35	12,70	10 x 80 x 678	4,26	8,52	4,30
Т15.44	Т15.44	58,20	Т14.55.00.002	7,500	15,000	Т14.56	10,01	20,02	10 x 130 x 678	6,92	13,84	4,70
Т15.45.00.000СБ	Т15.45.00.001	63,60				Т14.57.00.003	13,85	27,70	10 x 180 x 678	9,58	19,16	5,20

* См. технические требования Т3.00.00.000ТТ п.1.3.

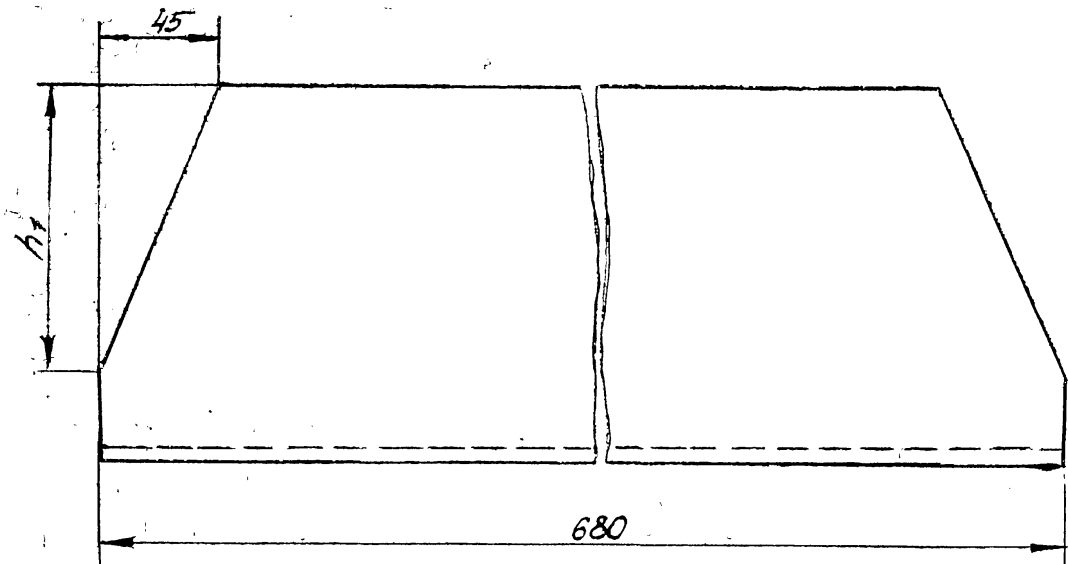
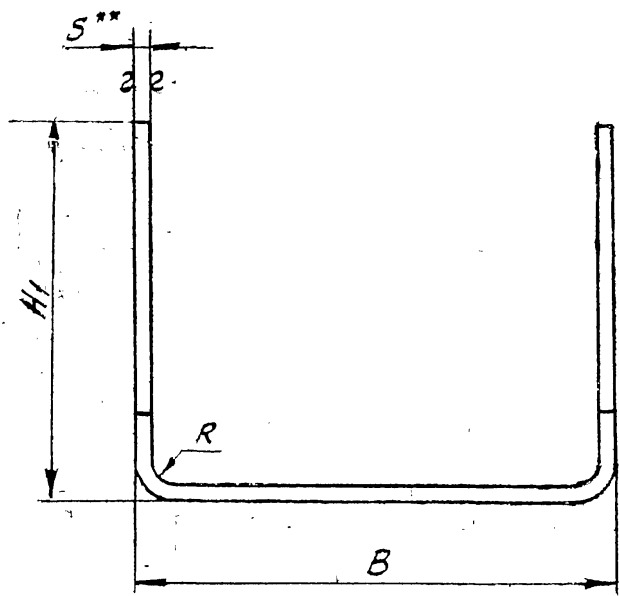
Серия 4903-10 выпуск 5

Лист 5 из 5

Изм	Лист	№ докум.	Подп.	Дата	Т15.00.00.000СБ	Лист
						5

T15.00.00.001

▽1(▽)



Серия 4.903-10 - выпуск 5

№ докум.	Дата изм.	Исполн.

1. материал: лист S ГОСТ 3680-57 при S = 3 мм
 ВСт 3*) ГОСТ 16523-70

лист S ГОСТ 5681-57 при S ≥ 4 мм
 ВСт 3*) ГОСТ 14637-69

- 2 *) См технические требования ТЗ.0000.000ТТ п.13
- 3 **) Размер для справок

T15.00.00.001						
Изм. лист Разраб. Андреева Провер. Величенко Рук. гр. Свойкин Гл. спец. Сорокин Н. контр. Ермаков Чтв. Фейгин	№ докум. Андреева Величенко Свойкин Сорокин Ермаков Фейгин	Подп. Андреева Величенко Свойкин Сорокин Ермаков Фейгин	Дата Андреева Величенко Свойкин Сорокин Ермаков Фейгин			
				Скоба		Лист Масса См. табл.
				См. примеч. п.1		лист 1 листов 2 Минэнерго СССР Главтеплоэнергомонтаж энергомонтажпроект Лен. филиал

400529-01 40

100 00 00 001

Размеры в мм

Продолжение

Обозначение	B	H ₁	h ₁	S=R	Развернутая длина	Масса, кг	Обозначение	B	H ₁	h ₁	S=R	Развернутая длина	Масса, кг
T15.01.00.001	180	148	—	3	453	7,32	T15.25.00.001	380	150	—	6	650	20,80
T15.02		198			558	8,92	T15.26		200			750	24,00
T15.03		246			658	10,50	T15.27		250			850	27,20
T15.04		136			434	6,96	T15.28	185	130	840	26,80		
T15.05		186			534	8,56	T15.29	235	180	940	30,00		
T15.06		236			634	10,20	T15.30	285	230	1040	33,20		
T15.07		125			412	6,60	T15.31	172	130	812	26,00		
T15.08		175			512	8,20	T15.32	222	180	912	29,20		
T15.09		225			612	9,80	T15.33	272	230	1012	32,40		
T15.10		280			165	—	4	590	12,60	T15.34	500	158	100
T15.11	215		690	14,70	T15.35			208	150	874		37,20	
T15.12	235		790	16,90	T15.36			258	200	974		41,60	
T15.13	152		564	12,00	T15.37			218	150	1094		46,60	
T15.14	202		664	14,20	T15.38			268	200	1194		51,00	
T15.15	252		764	16,30	T15.39			318	250	1294		55,20	
T15.16	145		544	11,60	T15.40			195	150	1048		44,80	
T15.17	135		644	13,80	T15.41			245	200	1148		49,00	
T15.18	245		744	15,90	T15.42			295	250	1248		53,20	
T15.19	178		698	22,40	T15.43			172	130	992		53,00	
T15.20	380	228	—	6	798	25,60	T15.44	700	222	180	10	1092	58,20
T15.21		278			898	28,80	T15.45.00.001		272	230		1192	63,60
T15.22		164			678	21,80							
T15.23		214			778	25,00							
T15.24.00.001		264			878	28,20							

Серия 4.903-10 Выпуск 5

УЗН, лист № докум, подп, дата

УЗН	лист	№ докум	подп.	дата	T 15.00.00 001	лист
						2

400529-01 41