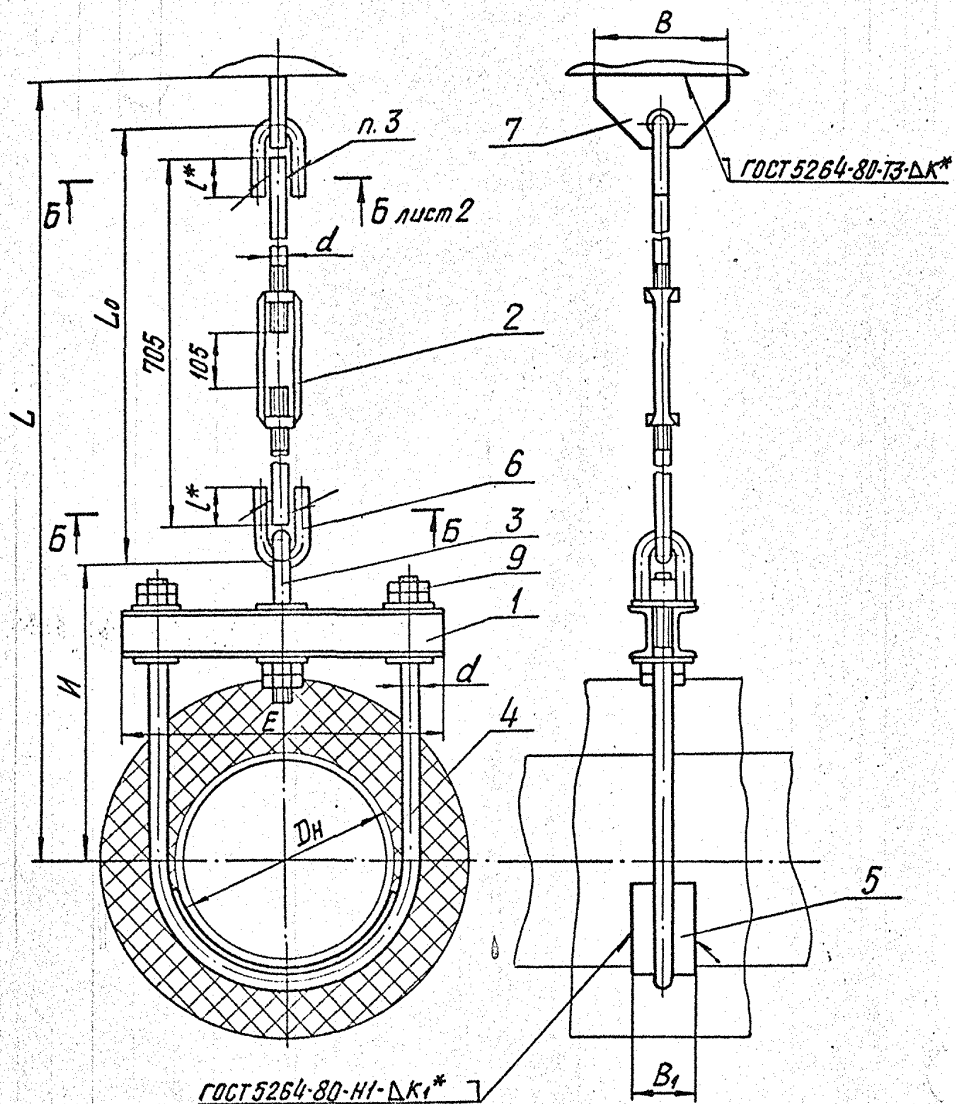


ТС-678.00.000СБ

Рис. 1



**Техническая характеристика**  
 Подвески жесткие предназначены для трубопроводов тепловых сетей с параметрами среды  $P_y \leq 4,0 \text{ МПа}$  и температурой  $t \leq 440^\circ\text{C}$ .

Подвески применяют для объектов строящихся в районах с температурой наружного воздуха не ниже минус  $30^\circ\text{C}$ .

**Технические требования**

1. Размеры для справок, кроме отмеченных \*.
2.  $\pm \frac{1}{2} T_{16}$ .
3. Сварка ручная дуговая или в среде углекислого газа. При РДС применять электрод Э42 по ГОСТ 9467-75; при сварке в среде углекислого газа - проволока СВ-08ГС или СВ-08Г2С по ГОСТ 2246-70.
- 4.\*\* Длина гладкой тяги  $L_7$  выбирается при проектировании и указывается при заказе подвески из ряда черт. ТС-676.00.003.
5. Масса подвесок на листе 3 дана без учета массы гладкой тяги (поз. 8).  
 Масса подвесок определяется, как сумма массы подвески, приведенной на листе 3 и массы гладкой тяги в зависимости от ее длины по черт. ТС-676.00.003.

Изм. и дата. Подп. и дата. Взам. инв. и Инв. и дата. Подп. и дата.

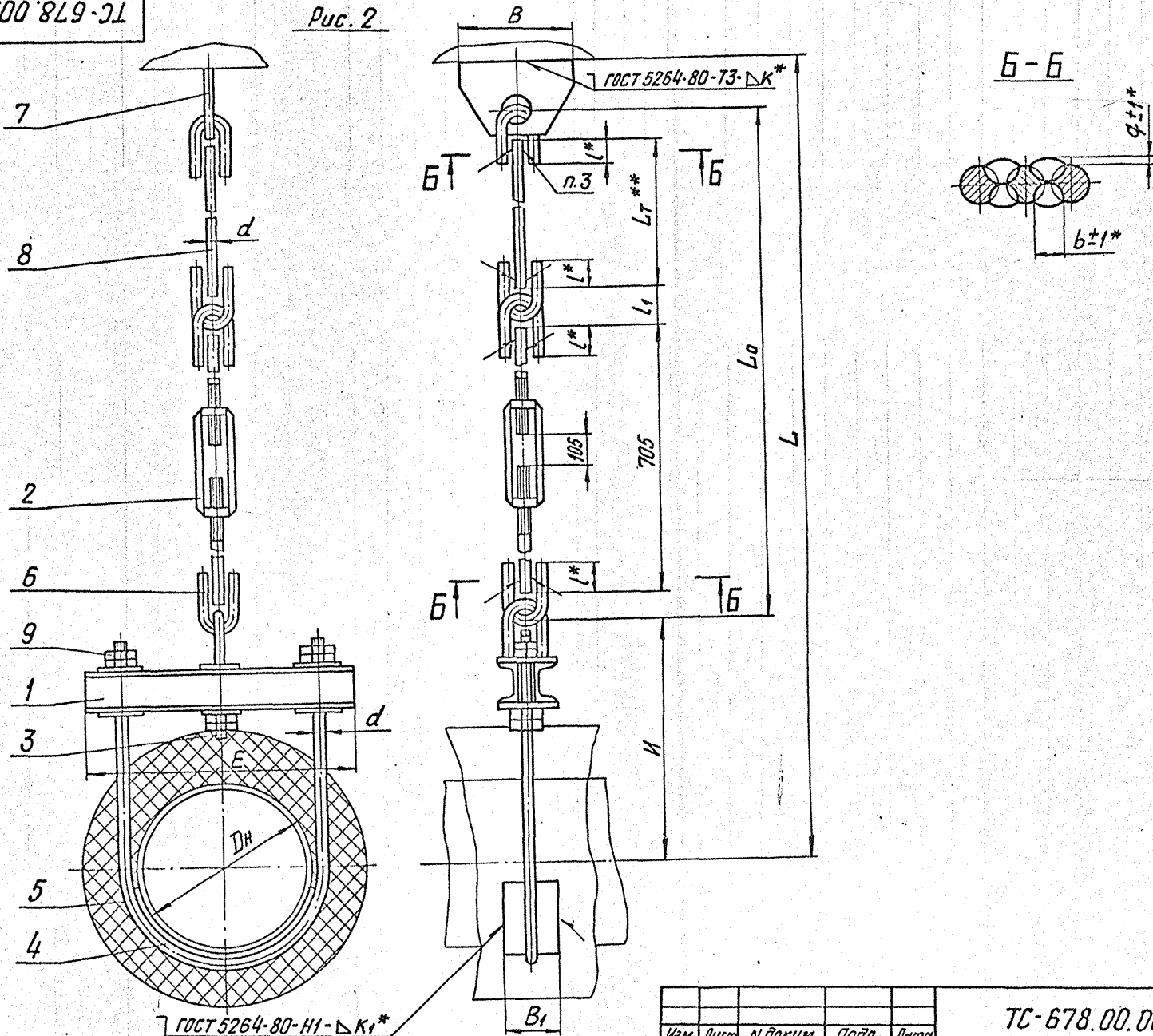
				<b>ТС-678.00.000СБ</b>			
Изм. Лист	И.И.И.И.И.	Подп.	Дата	Подвеска жесткая горизонтальных трубопроводов Дн 273...630 мм	Лист.	Масса	Мощн.
Разраб.	Стрельников		03.50		См. табл.		
Пробв.					Лист 1	Листов 3	
Т.контр.					А00Т "СЗЭМП"		
И.контр.	Пачтов	10.95					
Утв.	Горбачев						

Коп. Иванова

Формат А3

TC-678.00.000CB

Рис. 2



Инв. № подл. Подл. У. Селитса  
 Инв. № подл. Подл. У. Селитса  
 Инв. № подл. Подл. У. Селитса

Изм.	Лист	№ докум.	Подп.	Дата

TC-678.00.000CB

Лист  
2

Коп. Иванова

Формат А3

ТС-678.00.000СБ

У5

Размеры в мм

Обозначение	Дн*	Допускаемая вертикальная нагрузка кН (кгс)	Рис.	E	B	B <sub>1</sub>	d	l*	L <sub>1</sub>	L <sub>0</sub>	И	L	b*	φ*	K <sub>1+2</sub> *	K <sub>1+2</sub> *	Масса, кг	
ТС-678.00.000	273	3,5 (3500)	1	370	200	80	24	60	-	795	450	1360	16	2	8	6	31,9	
-01	325	4,5 (4500)		450			30	80		810	500	1425	20		10	44,3		
-02	377	3,5 (3500)		500			24	60		795	530	1440	16		8	8	38,5	
-03		6,2 (6200)		530	36		90	830		550	1555	24	12		60,7			
-04	426	4,5 (4500)		550	30		80	810		550	1475	20	10		49,6			
-05	530	7,0 (7000)		690	250		100	36		90	830	700	1705		24	12	10	72,1
-06	630			790								750	1755					
-07	273	3,5 (3500)	2	370	200	80	24	60	68	L <sub>T</sub> +865	450	L <sub>T</sub> +1430	16	2	8	6	31,9	
-08	325	4,5 (4500)		450			30	80	74	L <sub>T</sub> +885	500	L <sub>T</sub> +1500	20		10	46,6		
-09	377	3,5 (3500)		500			24	60	68	L <sub>T</sub> +865	530	L <sub>T</sub> +1510	16		8	8	49,3	
-10		6,2 (6200)		530	36		90	90	L <sub>T</sub> +920	550	L <sub>T</sub> +1645	24	12		60,7			
-11	426	4,5 (4500)		550	30		80	74	L <sub>T</sub> +885	550	L <sub>T</sub> +1550	20	10		49,6			
-12	530	7,0 (7000)		690	250		100	36	90	90	L <sub>T</sub> +920	700	L <sub>T</sub> +1795		24	12	10	75,9
-13	630			790							750	L <sub>T</sub> +1845	80,4					

Инв. и подл. Подл. и дата Инв. и подл. Подл. и дата Инв. и подл. Подл. и дата

Изм. Лист N докум. Подл. Дата  
Коп. Иванова

ТС-678.00.000СБ

Лист 3

Формат А3

Инв. и подл. Подп. и дата Взам. инв. Н Инв. и подл. Подп. и дата

Формат Лист	Лист	Обозначение	Наименование	Кол. на исполн. ТС-678.02.000-										Примечание			
				10													
			<u>Документация</u>														
A3		ТС-678.02.000 СБ	Сборочный чертеж	X													
			<u>Детали</u>														
A3	1	ТС-677.01.102 -46	Тяга резьбовая	1													
A4	2	ТС-676.00.002 -09	Ушко	1													
			<u>Стандартные изделия</u>														
	3		Гайки ГОСТ 5915-70 М48-7Н. 8.05	2													

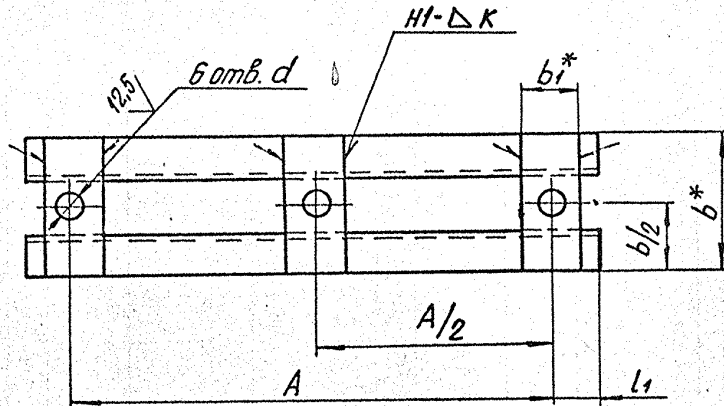
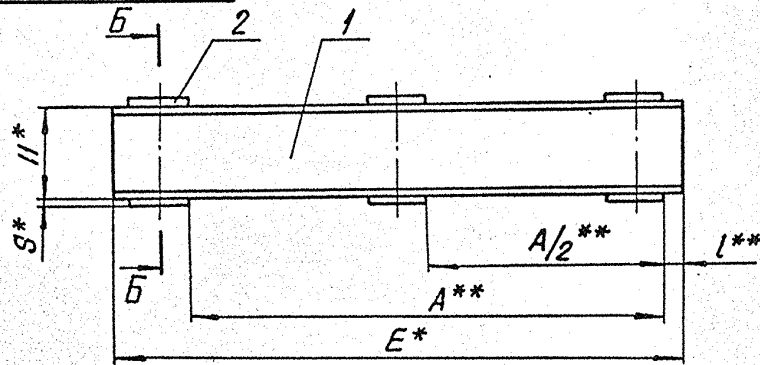
Инв. и подл. Подп. и дата Взам. инв. Н Инв. и подл. Подп. и дата  
 Кол. Иванов  
 ТС-678.02.000 Лист 3  
 Формат А4

Инв. и подл. Подп. и дата Взам. инв. Н Инв. и подл. Подп. и дата

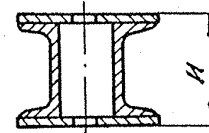
Формат Лист	Лист	Обозначение	Наименование	Кол. на исполн. ТС-678.01.000-										Примечание			
				10													
			<u>Документация</u>														
A3		ТС-678.01.000 СБ	Сборочный чертеж	X													
			<u>Детали</u>														
A3	1	ТС-678.01.001 -14	Швеллер	2													
A3	2	ТС-678.01.002 -15	Планка	6													

Инв. и подл. Подп. и дата Взам. инв. Н Инв. и подл. Подп. и дата  
 Кол. Иванов  
 ТС-678.01.000 Лист 3  
 Формат А4

ТС-678.01.000СБ



Б-Б



Размеры в мм

Обозначение	A	E*	L**	L <sub>1</sub>	b*	b <sub>1</sub> *	S*	H*	H*	d	κ	Масса, кг
ТС-678.01.000	190	250	10	50						18		6,5
-01	225	280	8	48	120	40				23		7,0
-02	256	310					10		120	27	6	7,5
-03	312	370	9	29						34		8,7
-04	374	450	8	38	130	60				27		11,3
-05	420	500	9	40						40		12,1
-06	432	530	9	49	140	80	16		132	40		16,8
-07	478	550	6	36	130	60	10		120	34		13,0
-08	536	630	7	47	140				132			18,5
-09	592	690	9	49	150	80	16	120	152	40	8	22,9
-10	692	790										24,9

1.\* Размеры для справок.

2. Сварные швы по ГОСТ 5264-80.

Электрод Э42 ГОСТ 9467-75.

3. H14, h14, ±  $\frac{IT14}{2}$ .

4.\*\* ±  $\frac{IT16}{2}$ .

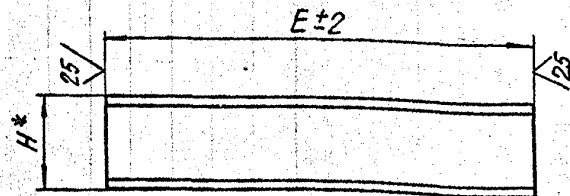
ТС-678.01.000СБ

Изм.	Лист	И докум.	Подп.	Дата	Лит.	Масса	Масшт.
Разр.	Сред.	Стрельников	[Signature]	09.95			
Пров.					Лист	Листов 1	
Т.контр.					АООТ "СЗЭМП"		
И.контр.	Пачуров			10.25			
Утв.	Горбачев						

Кол. Иванов

Изм. и подл. Подл. и дата Изм. и подл. Подл. и дата Изм. и подл. Подл. и дата

100 70 879-21



Продолжение  
Размеры в мм

Обозначение	H*	E±2	Масса, кг
ТС-678.01.001-36	240	1900	45,2
-37		2080	49,5
-38	300	1760	55,4
-39		1880	59,8
-40	120	2080	66,1
-41		640	6,6
-42	800	800	8,3
-43		840	8,7
-44	890	890	9,3
-45		940	9,8
-46	1030	1030	14,5
-47		1130	15,9
-48	1230	1230	17,3
-49		1330	18,7
-50	1530	1530	21,5
-51		1730	24,3
-52	100	630	5,4
-53	120	670	7,0

Продолжение  
Размеры в мм

Обозначение	H*	E±2	Масса, кг
ТС-678.01.001-18	140	1300	15,8
-19	160	780	11,1
-20		840	11,9
-21		940	13,3
-22		1300	18,3
-23		1360	19,1
-24		1440	20,2
-25		1460	20,5
-26	200	1400	25,4
-27		1580	28,7
-28		1600	29,1
-29		1680	30,5
-30		1800	32,7
-31	240	1880	34,2
-32		1560	37,1
-33		1660	39,5
-34		1880	44,7
-35	1900	45,2	

Размеры в мм

Обозначение	H*	E±2	Масса, кг
ТС-678.01.001	100	250	2,2
-01		280	2,4
-02		310	2,7
-03		370	3,2
-04		450	3,9
-05		500	4,3
-06		530	4,6
-07		550	4,7
-08		640	5,5
-09		880	7,5
-10	1080	9,2	
-11	120	650	6,8
-12		680	7,1
-13		700	7,4
-14		790	8,2
-15		980	10,1
-16		1180	12,2
-17		140	1100

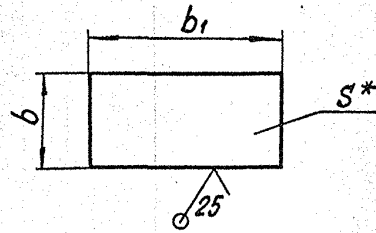
\* Размер для справок

Инв. и дата  
Подп. и дата  
Взам. инв. и дата  
Инв. и дата  
Подп. и дата

				ТС-678.01.001				
Изм.	Лист	И. Вакуч.	Подп.	Дата	Швеллер	Лист	Масса	Масштаб
Разраб.	Сторожников			09.95			Ст.	—
Пров.						лист	листов 1	
Т. контр.								
И. контр.	Паштов				№ ГОСТ 8240-89	А 00Т		
Чтв.	Горбачев				Ст 3 ГОСТ 535-88	„СЗЭМП”		
				Коп. Иванова		Формат А3		



ТС-678.01.002



Размеры в мм

Обозначение	b <sub>1</sub>	b	S*	Масса, кг
ТС-678.01.002	170	80	6	0,6
-01	120	40	10	0,3
-02	124	60		0,6
-03	130	40		0,4
-04		60		0,6
-05	140	0,7		
-06	140	80		0,9
-07		160		1,0
-08	150	130		1,3
-09	200	100		1,6
-10	230			1,8
-11	140	140	12	1,7
-12	180	100		2,3
-13	200	120		1,2
-14	140	80	16	1,4
-15	150			3,6
-16	170	170		3,1
-17	190	150		3,6
-18	240	120	20	6,8
-19	270	160		1,6
-20	150	140	10	2,1
-21	175	150		3,4
-22	165	165	16	1,4
-23	140	130		1,4

1.\* Размер для справок.  
2. h14

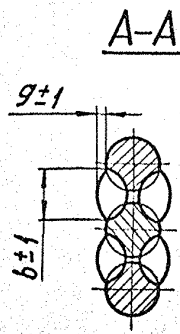
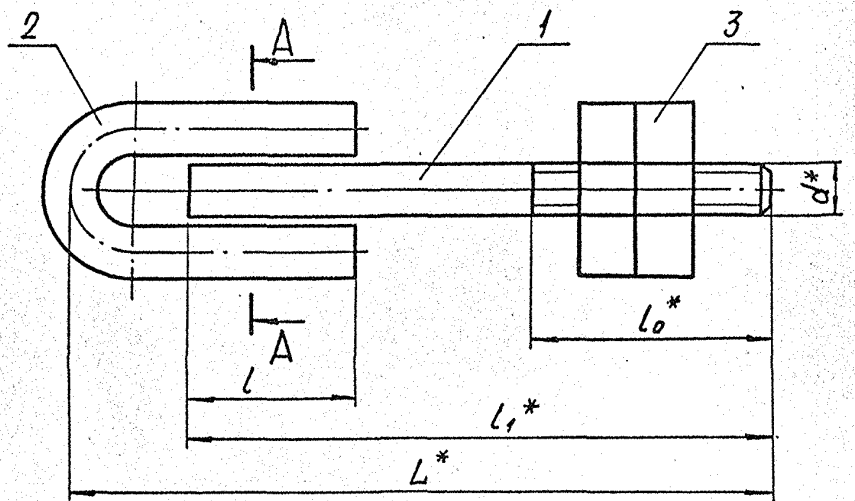
Изм. и дата / Подп. и дата / Изм. и дата / Подп. и дата / Изм. и дата / Подп. и дата

				ТС-678.01.002		
Изм.	Лист	И. док. чл.	Подп.	Дата	Лист	Масса
Разраб.	Стрельников			05.95	1	Ст. табл.
Пров.					Лист	Листов 1
Т. контр.					А00Т	
И. контр.	Пасютнов			12.95	"СЗЭМП"	
Утв.	Горбачев				Лист	БПН-S ГОСТ 19903-74 ВСтЗсп5 ГОСТ 14637-89

Кол. Ивачева

Формат А3

TC-678.02.000CB



Размеры в мм

Обозначение	$d^*$	$L^*$	$L_1^*$	$L$	$L_0^*$	$b$	$g$	Масса, кг
TC-678.02.000CB	M24-8g	285	240	60	60	16		2,0
-01		322	270					3,7
-02	M30-8g	342	290	80	70	20		3,9
-03		362	310					4,1
-04		353	290				2	6,4
-05		373	310					5,8
-06	M36-8g	383	320	90	80	25		6,8
-07		423	360					7,1
-08		458	395					7,9
-09	M42-8g	534	460	100	90	30		10,3
-10	M48-8g	625	540	120	100	35		16,4

- 1.\* Размеры для справок.
- 2.  $\pm \frac{IT14}{2}$
- 3. Сварка ручная дуговая. Электрод типа Э42 А ГОСТ 9467-75.

Изм. и подл. Подл. и дата Изм. и подл. Подл. и дата Изм. и подл. Подл. и дата

				TC-678.02.000CB		
Изм. лист	№ докум.	Подп.	Дата	Лист	Масса	Масшт.
Разраб.	Стрельников		29.95		см. табл.	—
Пров.				Лист	Листов 1	
Т. контр.				А00Т „СЗЭМП“		
Н. контр.	Пачтов		20.95	Формат А3		
Утв.	Горбачев					
Коп. Иванова						

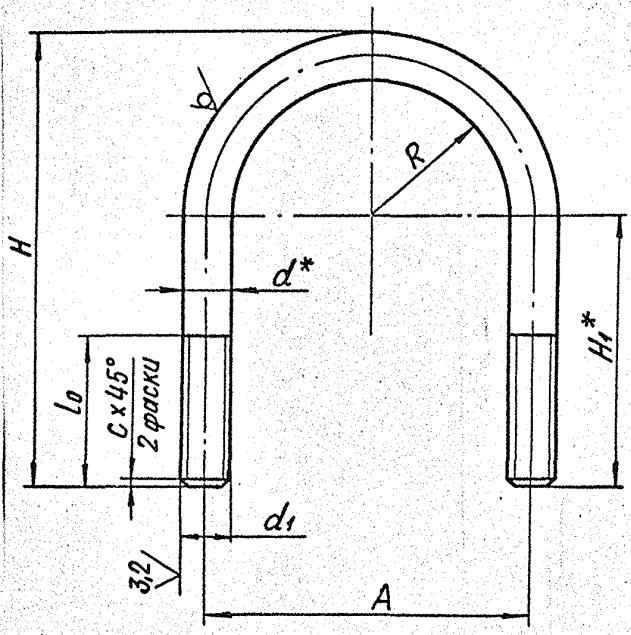
Тяга с ушком  
Сборочный чертеж



100.00.819-31

25/ (✓)

Размеры в мм



Обозначение	Для трубопроводов ДН*	R		A		L0		H		H1*	d*	d1	C	Длина развертки*	Масса, кг
		Ном.	Пред. откл.	Ном.	Пред. откл.	Ном.	Пред. откл.	Ном.	Пред. откл.						
ТС-678.00.001	159	87		190		50		380 ±0,7	277	16	M16-8g	2,0	850	1,0	
-01	219	118	±0,5	256 ±0,6		60		470 ±0,8	332	20	M20-8g		1065	2,1	
-02	273	144		312		80		600	432				1354	4,8	
-03	377	198		420 ±0,8				720	498	24	M24-8g		1655	5,9	
-04	530	278	±0,7	580		90		830	528				1967	7,0	
-05	630	328		680 ±1,0				930 ±1,0	578				2224	7,9	
-06	325	172	±0,5	374 ±0,7		80		660	458			2,5	1510	8,4	
-07	426	224		478 ±0,8		100 ±0,4		770	516				1790	9,9	
-08	720	372	±0,7	774				1100	698				2620	14,5	
-09	820	422		784 ±1,0				1200 ±1,3	748	30	M30-8g		2880	16,0	
-10	920	474	±0,8	978		110		1300	796				3130	17,4	
-11	1020	524		1078 ±1,3				1400 ±1,5	846				3390	18,8	
-12	1220	624		1278 ±1,5				1600	946				3900	21,6	
-13	1420	724	±1,0	1478				1800 ±1,8	1046				4420	24,5	
-14	377	198		432 ±0,8		100		750 ±1,0	516			3,0	1714	13,7	
-15	530	278	±0,7	592		130 ±0,5		970 ±1,0	656	36	M36-8g		2240	17,9	
-16	630	328		692 ±1,0				1070 ±1,3	706				2500	19,9	
-17	426	224	±0,5	472 ±0,8				770 ±1,0	522	24	M24-8g		1785	6,3	
-18	530	278		586 ±1,0		100 ±0,4		830 ±1,0	522	30	M30-8g	2,5	1965	10,9	
-19	630	328		686				930	572				2220	12,3	

\* Размеры для справок

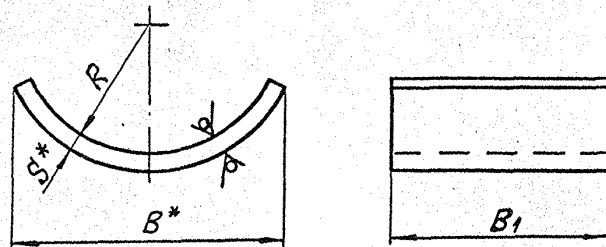
Инд. и подп. Подп. и дата  
 Взят. инв. Н Инв. подоп. Подп. и дата  
 Подп. и дата

				ТС-678.00.001				
Изм.	Лист	И докум.	Подп.	Дата	Хомут	Лит.	Масса	Масшт.
Разраб.	Стрельников			09.50		См. табл.		
Проб.						Лист	Листов	1
Г. контр.								
Н. контр.	Паутов			10.25	Круг d-B ГОСТ 2590-88 20-Б ГОСТ 1050-88	АООТ "СЗЭМП"		
Утв.	Горбачев							

Коп. Иданова

ТС-678.00.002

25/ (✓)



Размеры в мм

Обозначение	Для трубопроводов Дн*	R	B*	B <sub>1</sub>	S*	Длина развертки*	Масса, кг
ТС-678.00.002	159	80	166	50	6	217	0,5
-01	219	110	217	60		296	0,8
-02	273	138	276	80		370	1,4
-03	325	164	332		8	440	2,2
-04	377	190	382			508	2,6
-05	426	215	430	100	10	575	2,9
-06	530	267	533			710	5,6
-07	630	317	630	140	8	840	6,6
-08	377	190	382			508	4,5
-09	426	242	483			644	5,7
-10	530	267	533	170	10	710	7,8
-11	630	317	630			840	9,2
-12	720	362	718			960	12,8
-13	820	412	815	12	12	1092	14,6
-14	920	462	915			1225	19,6
-15	1020	512	1012			1356	21,7
-16	1220	612	1205	1880	1880	1618	25,9
-17	1420	712	1398			1880	30,1

1.\* Размеры для справок.  
2. h14, ± 17/2

Инв. и подл. Подл. и дата  
Инв. и подл. Изм. и дата  
Инв. и подл. Подл. и дата

				ТС-678.00.002				
Изм.	Лист	№ докум.	Подл.	Дата	Прокладка	Лист	Масса	Листов
Разраб.	Стрельников	2-1	02.92			См. табл.	—	
Пров.						Лист	Листов 1	
Т. контр.								
Н. контр.	Пачутов	10.92			Лист	Б-ПН-С ГОСТ 19903-74	АДОТ	
Утв.	Горбачев	10.92				ВСтЗсп5 ГОСТ 14637-89	„СЗЭМП“	
					Коп. Иванова		Формат А3	