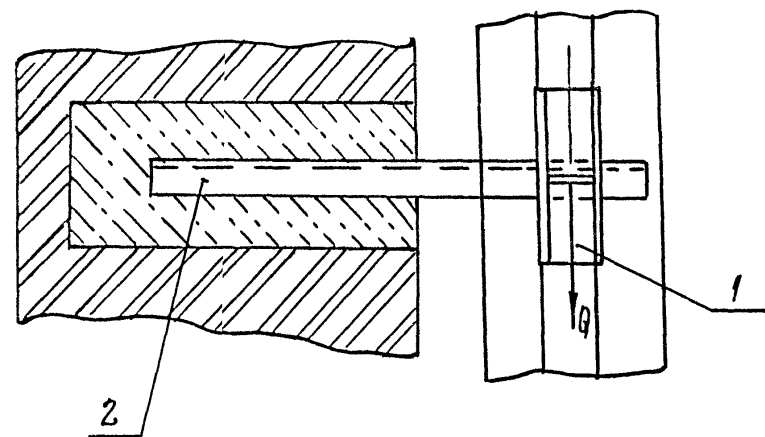
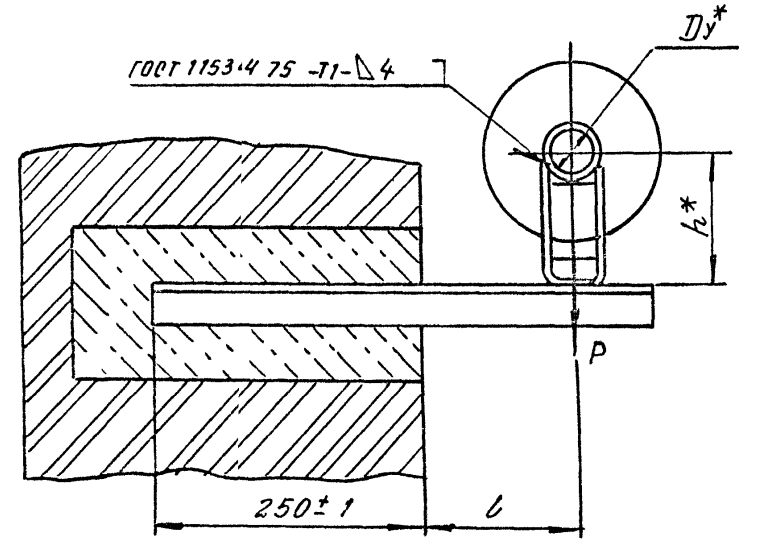


А 146 567.000 СБ

выпуск 4

серия 5.900 -7



| Обозначение   | Условный проход, D <sub>y</sub> <sup>*</sup> , мм | Допускаемые нагрузки, кгс |           | Размеры, мм |                | Масса, кг |
|---------------|---|---------------------------|-----------|-------------|----------------|-----------|
|               |   | Вертикал.                 | Горизонт. | l           | h <sup>*</sup> |           |
| А 146 567.000 | 50  | 51                        | 15        | 150 ± 1     | 129            | 2,23      |
| -01           |   |                           |           |             | 179            | 2,67      |
| -02           | 65  | 78                        | 23        | 160 ± 1     | 138            | 3,00      |
| -03           |   |                           |           |             | 188            | 3,40      |
| -04           | 80  | 107                       | 32        | 185 ± 1     | 145            | 3,03      |
| -05           |   |                           |           |             | 195            | 3,47      |
| -06           | 100   | 157                       | 47        | 195 ± 1     | 154            | 4,70      |
| -07           |   |                           |           |             | 204            | 5,20      |

\* Размеры для справок

ИВБ №-1008 ПОЕП ПАДАТА ОЗАН ИВБ №-1008 МНВБДУСА ПО Д.П. М.А.АТА

|                  |           |          |      |      |                      |
|------------------|-----------|----------|------|------|----------------------|
| А 146 567.000 СБ |           |          |      |      |                      |
| ИЗМ              | Лист      | № докум. | Подп | Дата | ОПОРА<br>ПОДВИЖНАЯ   |
| РАЗРАБ           | БЕЛЯВСКАЯ | СВ       |      |      |                      |
| ПРОВ             | КРУПНИК   | ЮР       |      |      |                      |
| ИЗУСТ            | КРУПНИК   | ЮР       |      |      |                      |
| ГЛ.ИНЖ           | ЛЕЙТЕС    | Ю        |      |      |                      |
| УТВЕР            | СПИВАК    | Ю        |      |      | Лист: 1<br>Листов: 1 |
| САНТЕХНИПРОЕКТ   |           |          |      |      |                      |

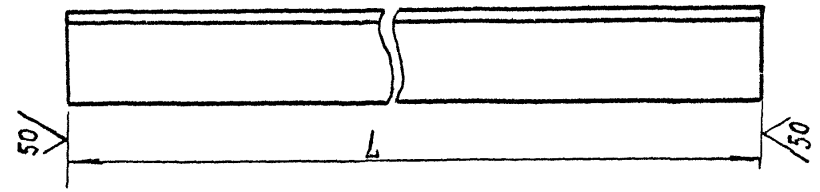
100.19591A

✓(✓)

ПРОДОЛЖЕНИЕ

выпуск 4

серия 5.900 -7



| ОБОЗНАЧЕНИЕ  | L, мм    | МАТЕРИАЛ   | МАССА, кг |
|--------------|----------|--|-----------|
| A14Б 567.001 | 460-1,55 | Уголок $\frac{35 \times 4}{Ст. 3}$ ГОСТ 8509-86<br>ГОСТ 535-88 | 1,0       |
| - 01         | 470-1,55 | Уголок $\frac{50 \times 4}{Ст. 3}$ ГОСТ 8509-86<br>ГОСТ 535-88 | 1,5       |
| - 02         | 490-1,55 | Уголок $\frac{50 \times 5}{Ст. 3}$ ГОСТ 8509-86<br>ГОСТ 535-88 | 1,84      |
| - 03         | 525-1,75 | Уголок $\frac{63 \times 5}{Ст. 3}$ ГОСТ 8509-86<br>ГОСТ 535-88 | 2,52      |
| - 04         | 122-1,0  | Уголок $\frac{36 \times 4}{Ст. 3}$ ГОСТ 8509-86<br>ГОСТ 535-88 | 0,23      |
| - 05         | 150-1,0  | Уголок $\frac{50 \times 5}{Ст. 3}$ ГОСТ 8509-86<br>ГОСТ 535-88 | 0,56      |
| - 06         | 225-1,15 | Уголок $\frac{75 \times 5}{Ст. 3}$ ГОСТ 8509-86<br>ГОСТ 535-88 | 1,27      |
| - 07         | 160-1,0  | Уголок $\frac{36 \times 4}{Ст. 3}$ ГОСТ 8509-86<br>ГОСТ 535-88 | 0,34      |
| - 08         | 190-1,15 |  | 0,41      |
| - 09         | 210-1,15 | Уголок $\frac{50 \times 4}{Ст. 3}$ ГОСТ 8509-86<br>ГОСТ 535-88 | 0,79      |
| - 10         | 225-1,15 |  | 0,83      |
| - 11         | 260-1,3  | Уголок $\frac{75 \times 5}{Ст. 3}$ ГОСТ 8509-86<br>ГОСТ 535-88 | 1,51      |
| - 12         | 200-1,15 | Уголок $\frac{50 \times 5}{Ст. 3}$ ГОСТ 8509-86<br>ГОСТ 535-88 | 0,75      |

| ОБОЗНАЧЕНИЕ     | L, мм    | МАТЕРИАЛ   | МАССА, кг |
|-----------------|----------|--|-----------|
| A14Б 567.001-13 | 300-1,3  | Уголок $\frac{50 \times 5}{Ст. 3}$ ГОСТ 8509-86<br>ГОСТ 535-88 | 1,13      |
| - 14            | 830-2,3  | Уголок $\frac{63 \times 5}{Ст. 3}$ ГОСТ 8509-86<br>ГОСТ 535-88 | 4,0       |
| - 15            | 870-2,3  | Уголок $\frac{75 \times 5}{Ст. 3}$ ГОСТ 8509-86<br>ГОСТ 535-88 | 5,04      |
| - 16            | 135-1,0  | Уголок $\frac{45 \times 4}{Ст. 3}$ ГОСТ 8509-86<br>ГОСТ 535-88 | 0,36      |
| - 17            | 189-1,15 | Уголок $\frac{63 \times 5}{Ст. 3}$ ГОСТ 8509-86<br>ГОСТ 535-88 | 0,91      |
| - 18            | 300-1,3  | Уголок $\frac{45 \times 4}{Ст. 3}$ ГОСТ 8509-86<br>ГОСТ 535-88 | 0,82      |
| - 19            | 350-1,4  | Уголок $\frac{50 \times 5}{Ст. 3}$ ГОСТ 8509-86<br>ГОСТ 535-88 | 1,3       |
| - 20            | 385-1,4  | Уголок $\frac{63 \times 5}{Ст. 3}$ ГОСТ 8509-86<br>ГОСТ 535-88 | 1,85      |
| - 21            | 250-1,15 | Уголок $\frac{50 \times 5}{Ст. 3}$ ГОСТ 8509-86<br>ГОСТ 535-88 | 0,94      |
| - 22            | 350-1,4  |  | 1,31      |
| - 23            | 100-0,87 | Уголок $\frac{25 \times 3}{Ст. 3}$ ГОСТ 8509-86<br>ГОСТ 535-88 | 0,7       |

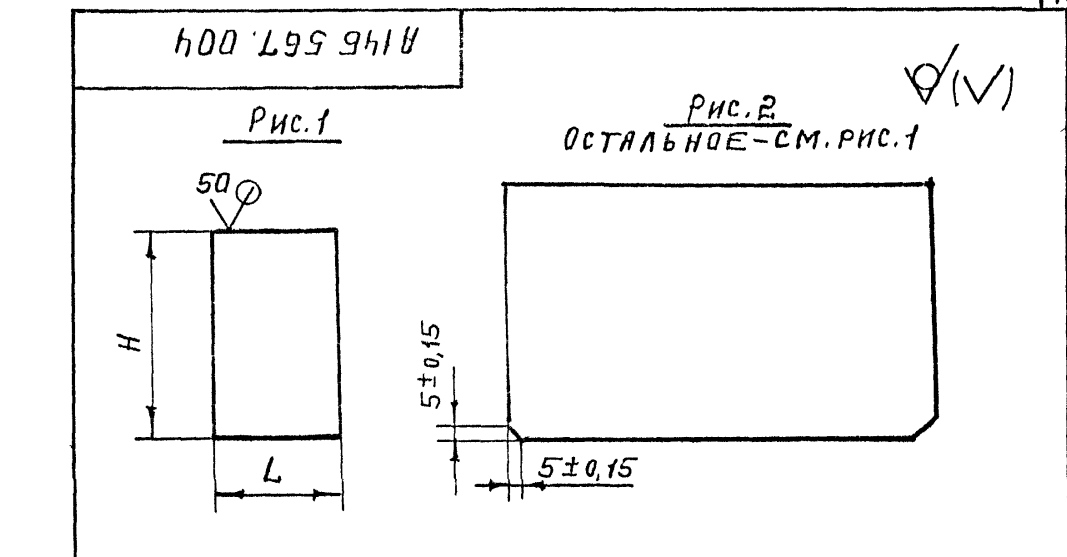
ИНВ. № ПОЛ. ПОДП. И ДАТА  
ВЗАМ. ИНВ. № ИЛИ № ДУБЛ. ПОДП. И ДАТА

|           |           |             |      |                |      |        |         |
|-----------|-----------|-------------|------|----------------|------|--------|---------|
|           |           |             |      | A14Б 567.001   |      |        |         |
| ИЗМ. ЛИСТ | № ДОКУМ.  | ПОДП.       | ДАТА | ПОПЕРЕЧНИНА    | ЛИТ  | МАССА  | МАСШТАБ |
| РАЗРАБ.   | БЕЛЯВСКАЯ | <i>В.В.</i> |      |                | И    | СМ     | —       |
| ПРОВ.     | КРУПНИК   | <i>В.В.</i> |      |                | ЛИСТ | ЛИСТОВ | 1       |
| НАЧ. ГР.  | КРУПНИК   | <i>В.В.</i> |      |                |      |        |         |
| И КОНТР.  | ЛЕЙТЕС    | <i>В.В.</i> |      | САНТЕХНИПРОЕКТ |      |        |         |
| УТВ.      | СПИВАК    | <i>В.В.</i> |      |                |      |        |         |

| ИВ.№ ПОД. | ПОДП.И ДАТА | ВЗАМ.ИВ.ИВ.№        | ПОДП.И ДАТА | НАИМЕНОВАНИЕ | ДОКУМЕНТАЦИЯ | КОЛ НА ИСПОЛН А14Б 567.010 |    |    |    |    |    |  | ПРИМЕЧАНИЕ |  |
|-----------|-------------|---------------------|-------------|--------------|--------------|----------------------------|----|----|----|----|----|--|------------|--|
|           |             |                     |             |              |              | 10                         | 11 | 12 | 13 | 14 | 15 |  |            |  |
| А3        |             | А14Б 567.010СБ      |             | ДЕТАЛИ       |              |                            |    |    |    |    |    |  |            |  |
| А3        |             | 1 А14Б 567.003 - 08 |             | КОРПУС       |              |                            |    |    |    |    |    |  |            |  |
|           |             | - 09                |             | КОРПУС       |              |                            |    |    |    |    |    |  |            |  |
|           |             | - 10                |             | КОРПУС       |              |                            |    |    |    |    |    |  |            |  |
|           |             | - 11                |             | КОРПУС       |              |                            |    |    |    |    |    |  |            |  |
|           |             | - 12                |             | КОРПУС       |              |                            |    |    |    |    |    |  |            |  |
|           |             | - 13                |             | КОРПУС       |              |                            |    |    |    |    |    |  |            |  |
| А4        |             | 2 А14Б 567.004 - 04 |             | РЕБРО        |              |                            |    |    |    |    |    |  |            |  |
|           |             | - 05                |             | РЕБРО        |              |                            |    |    |    |    |    |  |            |  |
|           |             | - 06                |             | РЕБРО        |              |                            |    |    |    |    |    |  |            |  |
|           |             | - 07                |             | РЕБРО        |              |                            |    |    |    |    |    |  |            |  |

|              |           |       |      |
|--------------|-----------|-------|------|
| Лист         | 3         |       |      |
| А14Б 567.010 | ФОРМАТ А4 |       |      |
| ИЗМ.ЛИСТ     | № ДОКУМ.  | ПОДП. | ДАТА |

|           |             |              |           |             |
|-----------|-------------|--------------|-----------|-------------|
| ИВ.№ ПОД. | ПОДП.И ДАТА | ВЗАМ.ИВ.ИВ.№ | ИВ.№ ДУБЛ | ПОДП.И ДАТА |
| ИЗМ.ЛИСТ  | № ДОКУМ.    | ПОДП.        | ДАТА      |             |
| РАЗРБ.    | БЕЛЯВСКАЯ   |              |           |             |
| ПРОВ.     | КРУПНИК     |              |           |             |
| ИИЧ.ГР    | КРУПНИК     |              |           |             |
| ГЛ.СПЕЦ.  |             |              |           |             |
| И.КОНТ.   | ЛЕИГЕС      |              |           |             |
| УТВ.      | СПИВАК      |              |           |             |



| ОБОЗНАЧЕНИЕ  | Рис. | РАЗМЕРЫ, ММ. |     | МАТЕРИАЛ                                      | МАССА КГ.                                  |      |
|--------------|------|--------------|-----|---|--|------|
|              |      | L            | H   |   |  |      |
| А14Б 567.004 | 1    | 49           | 80  | Лист 3 ГОСТ 19903-74<br>ОК 3608 ГОСТ 16523-89 | 0,09                                       |      |
| -01          |      |              | 130 |   | 0,15                                       |      |
| -02          |      | 94           | 80  |   | 0,18                                       |      |
| -03          |      |              | 130 |   | 0,29                                       |      |
| -04          |      | 2            | 92  | 80  | Лист 4 ГОСТ 19903-74<br>СТ.3 ГОСТ 14637-89 | 0,23 |
| -05          |      |              |     | 130   |  | 0,37 |
| -06          |      |              | 182 | 96  |  | 0,54 |
| -07          |      |              | 146 | 0,83  |  |      |

НЕУКАЗАННЫЕ ПРЕДЕЛЬНЫЕ ОТКЛОНЕНИЯ РАЗМЕРОВ h14.

|              |                 |           |         |
|--------------|-----------------|-----------|---------|
| А14Б 567.004 |                 |           |         |
| РЕБРО        | ЛИТ             | МАССА     | МАСШТАБ |
|              | И               | СМ. ТАБЛ. | —       |
| СМ ТАБЛ.     | ЛИСТ            | ЛИСТОВ 1  |         |
|              | САНТЕХНИИПРОЕКТ |           |         |

А14Б 567.010СБ

ВЫПУСК 4

СЕРИЯ 5.900.-7

Рис.1

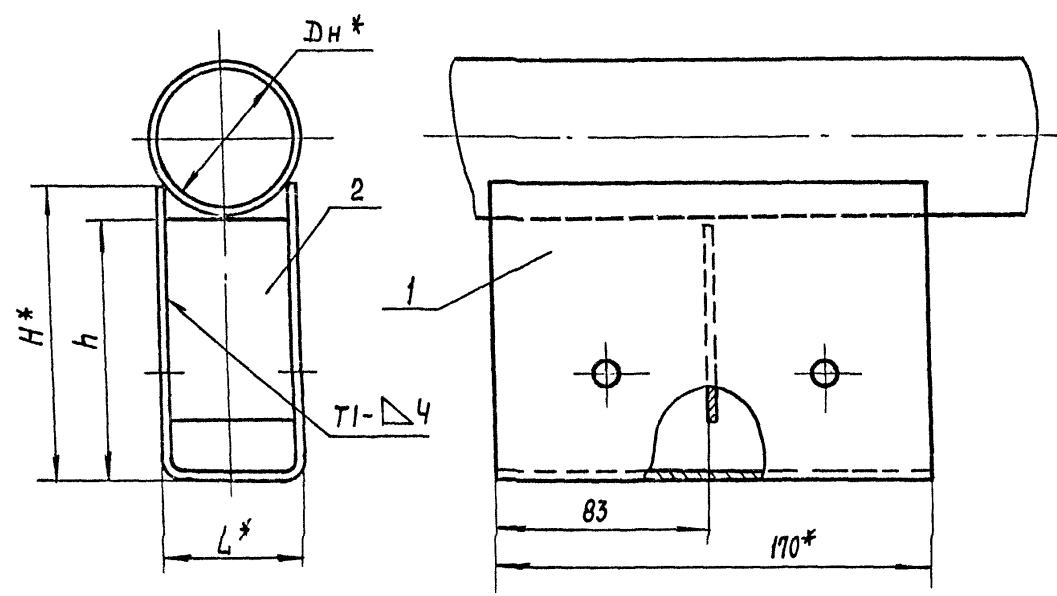
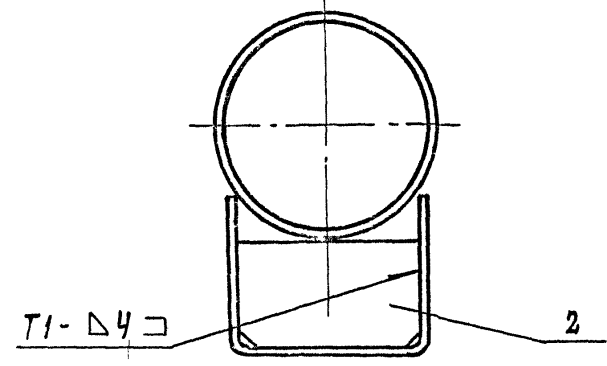


Рис.2

Остальное - см. рис.1



| Обозначение | Рис. | РАЗМЕРЫ, мм |     |     |      | МАССА, кг |      |
|-------------|------|-------------|-----|-----|------|-----------|------|
|             |      | Дч*         | L*  | H*  | h    |           |      |
| А14Б567 010 | 1    | 60          | 55  | 115 | 100  | 1,20      |      |
| -01         |      |             |     | 165 | 150  | 1,66      |      |
| -02         |      |             |     | 76  | 110  | 100       | 1,16 |
| -03         |      | 160         |     |     | 150  | 1,63      |      |
| -04         |      | 89          |     | 110 | 100  | 1,16      |      |
| -05         |      |             |     | 160 | 150  | 1,63      |      |
| -06         |      | 108         |     | 100 | 130  | 100       | 1,59 |
| -07         |      |             |     |     | 180  | 150       | 2,10 |
| -08         |      |             |     |     | 133  | 120       | 100  |
| -09         |      | 170         |     | 150 |      | 2,02      |      |
| -10         |      | 159         |     | 100 | 115  | 100       | 1,94 |
| -11         |      |             |     |     | 165  | 150       | 2,61 |
| -12         |      |             |     |     | 219  | 190       | 150  |
| -13         |      | 200         |     | 150 |      |           | 3,92 |
| -14         |      | 273         |     | 190 | 138  | 100       | 2,97 |
| -15         | 188  |             | 150 |     | 3,79 |           |      |

- 1.\* РАЗМЕРЫ ДЛЯ СПРАВОК.
- 2.  $\pm \frac{t_2}{2}$
- 3. СВАРНЫЕ ШВЫ ПО ГОСТ 5264-80

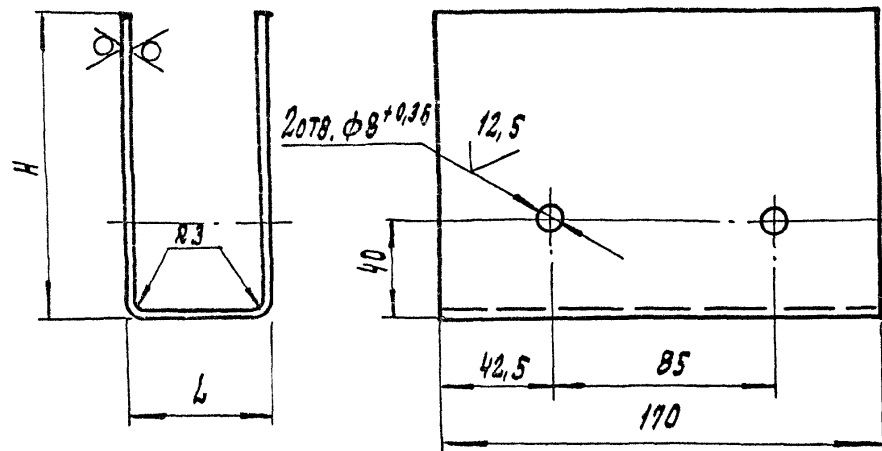
ИНВ № ПОДА | ПОДАП И ДАТА | ВЗАМ ИНВ № ДУБЛ | ПОДАП И ДАТА

|          |           |        |      |                 |                 |            |        |
|----------|-----------|--------|------|-----------------|-----------------|------------|--------|
|          |           |        |      | А14Б 567.010 СБ |                 |            |        |
| ИЗМ Лист | № ДОКУМ.  | ПОДАП. | ДАТА | ОПОРА           | ЛИТ             | МАССА      | МАШТАБ |
|          |           |        |      |                 | И               | С.М. ТАБЛ. | —      |
| РАЗРАБ   | БЕЛЯВСКАЯ | ВЛ     |      |                 | ЛИСТ            | ЛИСТОВ     | 1      |
| ПРОВ.    | КРУПНИК   |        |      |                 | САНТЕХНИИПРОЕКТ |            |        |
| НАЧ ГР.  | КРУПНИК   |        |      |                 |                 |            |        |
| ГЛ. СПЕЦ |           |        |      |                 |                 |            |        |
| И КОНТР. | ЛЕЙТЕС    |        |      |                 |                 |            |        |
| УТВ.     | СПИВАС    |        |      |                 |                 |            |        |

А 14Б 567.003

50 / 11

СЕРИЯ 5.900. - 7 ВЫПУСК 4



| ОБОЗНАЧЕНИЕ   | РАЗМЕРЫ, мм |     | МАТЕРИАЛ                                      | МАССА, кг |
|---------------|-------------|-----|---|-----------|
|               | L           | H   |   |           |
| А 14Б 567.003 |             | 115 |   | 1,11      |
| - 01          | 55          | 165 |   | 1,51      |
| - 02          |             | 110 |   | 1,07      |
| - 03          |             | 160 | Лист 3 ГОСТ 19903-74<br>ОК 3608 ГОСТ 16523-89 | 1,48      |
| - 04          |             | 130 |   | 1,41      |
| - 05          | 100         | 180 |   | 1,81      |
| - 06          |             | 120 |   | 1,33      |
| - 07          |             | 170 |   | 1,73      |
| - 08          |             | 115 |   | 1,71      |
| - 09          |             | 165 |   | 2,24      |
| - 10          | 190         | 150 | Лист 4 ГОСТ 19903-74<br>Ст.3 ГОСТ 14637-89    | 2,56      |
| - 11          |             | 200 |   | 3,09      |
| - 12          |             |     | 138   |           |
| - 13          |             | 188 |   | 2,96      |

НЕУКАЗАННЫЕ ПРЕДЕЛЬНЫЕ ОТКЛОНЕНИЯ РАЗМЕРОВ:  $h 14; \pm \frac{t_2}{2}$

ИНВ. № ДОКА. ПОДП. И ДАТА  
ИНВ. № ЧЕР. ПОДП. И ДАТА  
ИНВ. № ЧЕР. ПОДП. И ДАТА  
ИНВ. № ЧЕР. ПОДП. И ДАТА

|           |           |       |      | А 14Б 567.003 |        |                |
|-----------|-----------|-------|------|---------------|--------|----------------|
| ИЗМ. ЛИСТ | № ДОКУМ.  | ПОДП. | ДАТА | ЛИСТ          | МАССА  | МАСШТАБ        |
| РАЗРАБ.   | БЕЛЫВСКАЯ | ВЗУ   |      | VI            | СМ.    | —              |
| ПРОВ.     | КОУЛНИК   | ВЗУ   |      |               | ТАБЛ.  |                |
| НАЧ. РА.  | КОУЛНИК   | ВЗУ   |      | ЛИСТ          | ЛИСТОВ | 1              |
| Н. КОМТА  | ЛЕЙТЕС    | ВЗУ   |      | СМ. ТАБЛ.     |        | САНТЕХНИПРОЕКТ |
| УТВ.      | СПИВАК    | ВЗУ   |      |               |        |                |