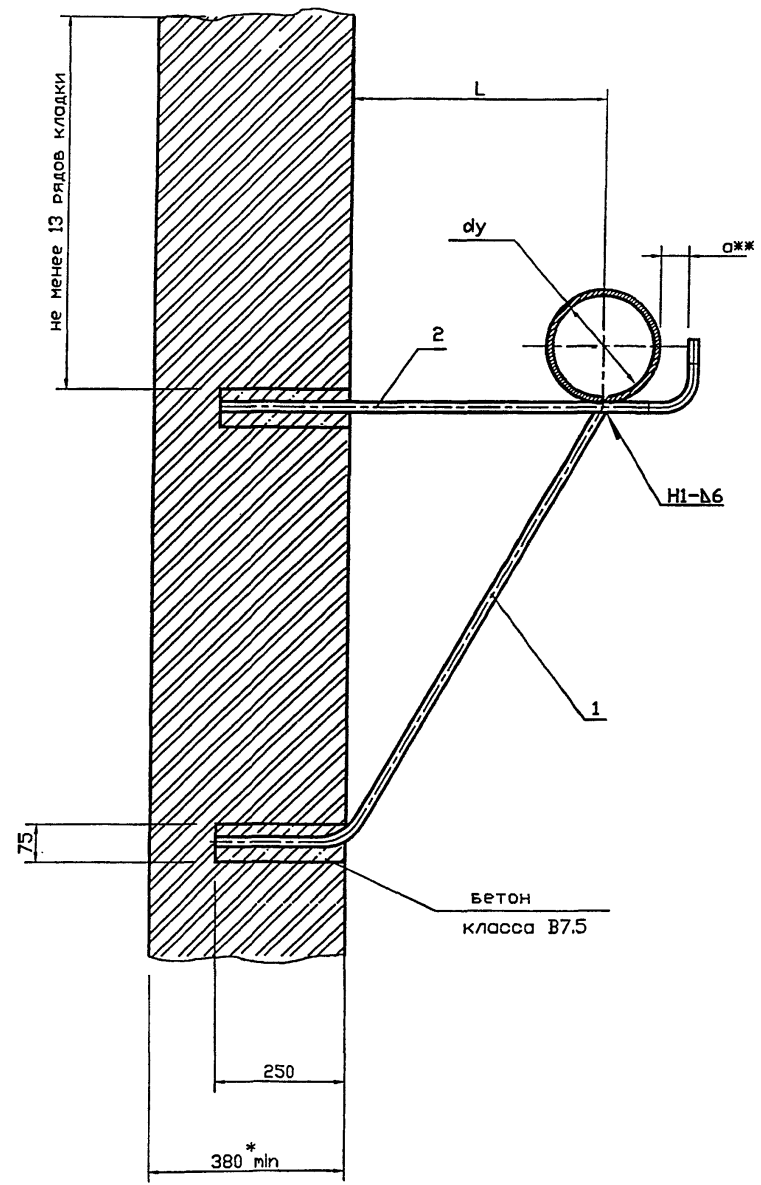


Серия 5.905-18.05 вып. 1



Обозначение	Условный проход d_y мм	L мм	Масса ед. кг
УКГ 3.00	50-80	100	2.22
-01		200	2.93
-02		300	3.65
-03		400	4.37
-04		500	5.09
-05	100,150	200	3.02
-06		300	3.73
-07		400	4.45
-08	200	500	5.17
-09		250	3.45
-10		300	3.81
-11		400	4.53
-12		500	5.29

- 1.* - размер для справок.
- 2. ажж - размер уточнить при монтаже, но не менее 20 мм.
- 3. Сварные швы по ГОСТ 5264-80ж.
- 4. Монтаж газопровода проводить после достижения бетоном 70 % проектной прочности.

Пример обозначения крепления газопровода d_y 100 к кирпичной стене на расстоянии 200 мм от стены!

Марка поз.	Обозначение	Наименование	Кол.	Масса ед. кг	Примечание
	5.905-18.05	УКГ 3.00-05	Крепление газопровода d_y 100		

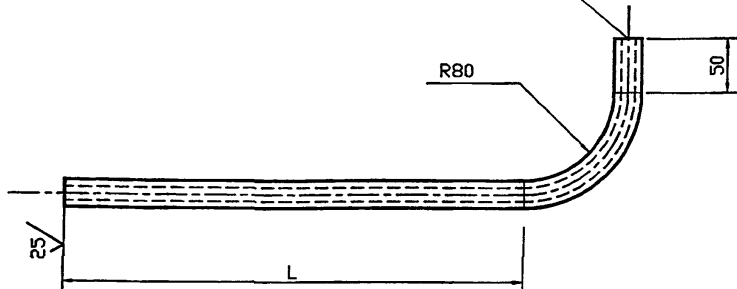
УКГ 3.00 СБ						
Крепление газопровода d_y 50..200 к кирпичной стене. Сборочный чертёж				Лит.	Масса	Масштаб
				См. табл.	—	—
Изм.	Лист	N докум.	Подпись	Дата	Лист Листов 1	
Разраб.	Василенко		<i>Василенко</i>	07.05		
Разраб.	Тарасенко		<i>Тарасенко</i>	07.05		
Провер.	Крючков		<i>Крючков</i>	07.05		
Н. контр.	Панасенко		<i>Панасенко</i>	07.05		
Утв.	Корж		<i>Корж</i>	07.05		
				СПКБ "Газпроект"		

Копировал

Формат А3

Инв. N подл. Подпись и дата
Инв. N инв. Подпись и дата
Инв. N дубл. Подпись и дата

Трубы подвальцевать и заварить по ГОСТ 5264-80*



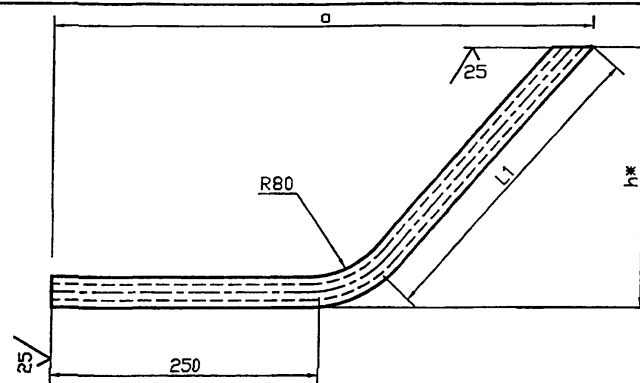
Обозначение	Наименование	Лобц. мм	L, мм	Масса ед. кг
УКГ 3.02	Труба 25x3,2 ГОСТ 3262-75*	485	415	1.17
-01	Труба 25x3,2 ГОСТ 3262-75*	585	515	1.41
-02	Труба 25x3,2 ГОСТ 3262-75*	685	615	1.65
-03	Труба 25x3,2 ГОСТ 3262-75*	785	715	1.88
-04	Труба 25x3,2 ГОСТ 3262-75*	885	815	2.12
-05	Труба 25x3,2 ГОСТ 3262-75*	600	530	1.43
-06	Труба 25x3,2 ГОСТ 3262-75*	700	630	1.67
-07	Труба 25x3,2 ГОСТ 3262-75*	800	730	1.91
-08	Труба 25x3,2 ГОСТ 3262-75*	900	830	2.15
-09	Труба 25x3,2 ГОСТ 3262-75*	680	610	1.63
-10	Труба 25x3,2 ГОСТ 3262-75*	730	660	1.74
-11	Труба 25x3,2 ГОСТ 3262-75*	830	760	1.98
-12	Труба 25x3,2 ГОСТ 3262-75*	930	860	2.22

УКГ 3.01

Изм.	Лист	N докум.	Подпись	Дата	Лит.	Масса	Масштаб
Разраб.	Василенко		<i>Василенко</i>	07.05		См. табл.	—
Разраб.	Тарасенко		<i>Тарасенко</i>	07.05			
Пров.	Крючков		<i>Крючков</i>	07.05		Лист	Листов 1
Н. контр.	Панасенко		<i>Панасенко</i>	07.05		СПКБ "Газпроект"	
Утв.	Корж		<i>Корж</i>	07.05			

Копировал

Формат А3



Обозначение	Наименование	L ₁ , мм	h, мм	Лобц. мм	σ, мм	Масса ед. кг
УКГ 3.02	Труба 25x3,2 ГОСТ 3262-75*	200	189	534	418	1.28
-01	Труба 25x3,2 ГОСТ 3262-75*	400	362	734	521	1.75
-02	Труба 25x3,2 ГОСТ 3262-75*	600	536	934	622	2.23
-03	Труба 25x3,2 ГОСТ 3262-75*	800	709	1134	723	2.71
-04	Труба 25x3,2 ГОСТ 3262-75*	1000	882	1334	784	3.19
-05	Труба 25x3,2 ГОСТ 3262-75*	400	362	734	521	1.75
-06	Труба 25x3,2 ГОСТ 3262-75*	600	536	934	622	2.23
-07	Труба 25x3,2 ГОСТ 3262-75*	800	709	1134	723	2.71
-08	Труба 25x3,2 ГОСТ 3262-75*	1000	882	1334	784	3.19
-09	Труба 25x3,2 ГОСТ 3262-75*	500	449	834	531	1.99
-10	Труба 25x3,2 ГОСТ 3262-75*	600	536	934	622	2.23
-11	Труба 25x3,2 ГОСТ 3262-75*	800	709	1134	723	2.71
-12	Труба 25x3,2 ГОСТ 3262-75*	1000	882	1334	784	3.19

1. h* размер для справок.

2. Не указанные предельные отклонения размеров: $\pm JT14$

2

УКГ 3.02

Изм.	Лист	N докум.	Подпись	Дата	Лит.	Масса	Масштаб
Разраб.	Василенко		<i>Василенко</i>	07.05		См. табл.	—
Разраб.	Тарасенко		<i>Тарасенко</i>	07.05			
Пров.	Крючков		<i>Крючков</i>	07.05		Лист	Листов 1
Н. контр.	Панасенко		<i>Панасенко</i>	07.05		СПКБ "Газпроект"	
Утв.	Корж		<i>Корж</i>	07.05			

Копировал

Формат А3