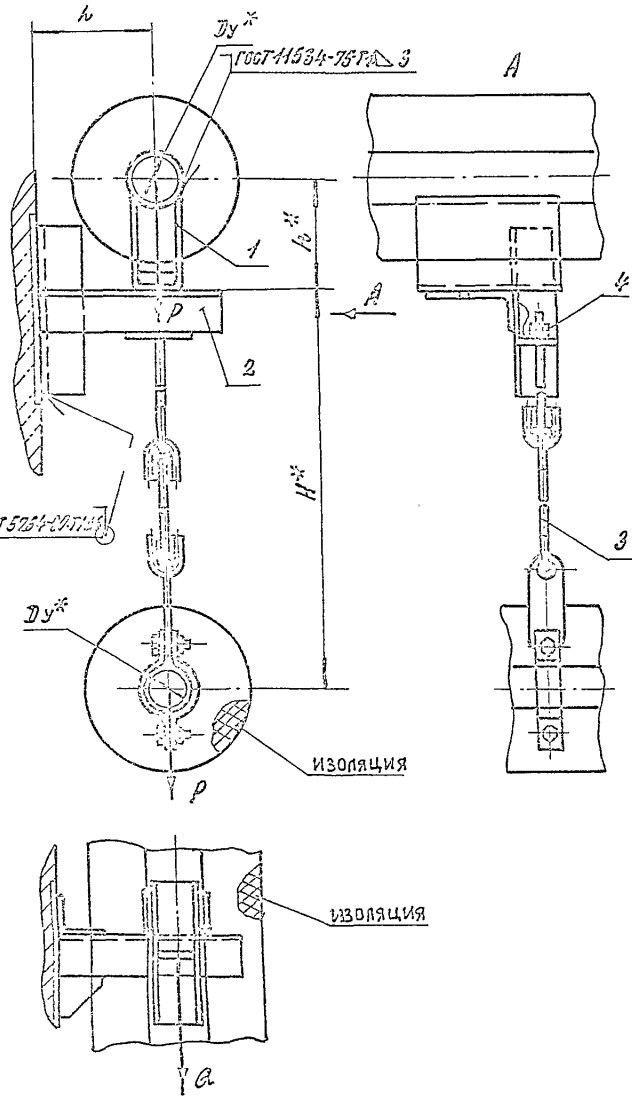


А 14Б 530.000 СБ

СЕРИЯ 5.900 - 7 ВЫПУСК 2

ИЗДАТЕЛЬСТВО «СТРОИТЕЛЬНО-ИНЖЕНЕРНОЕ» МОСКВА



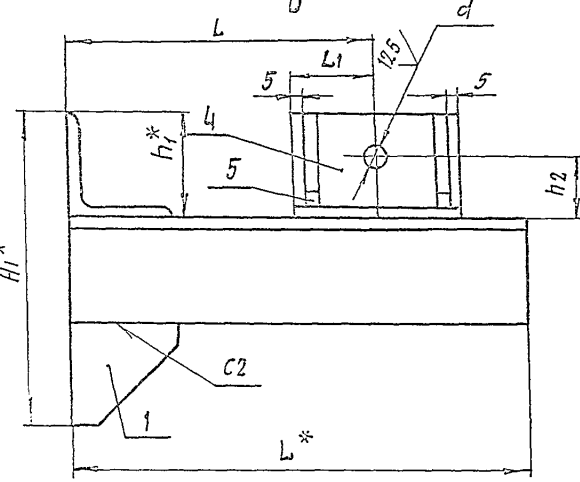
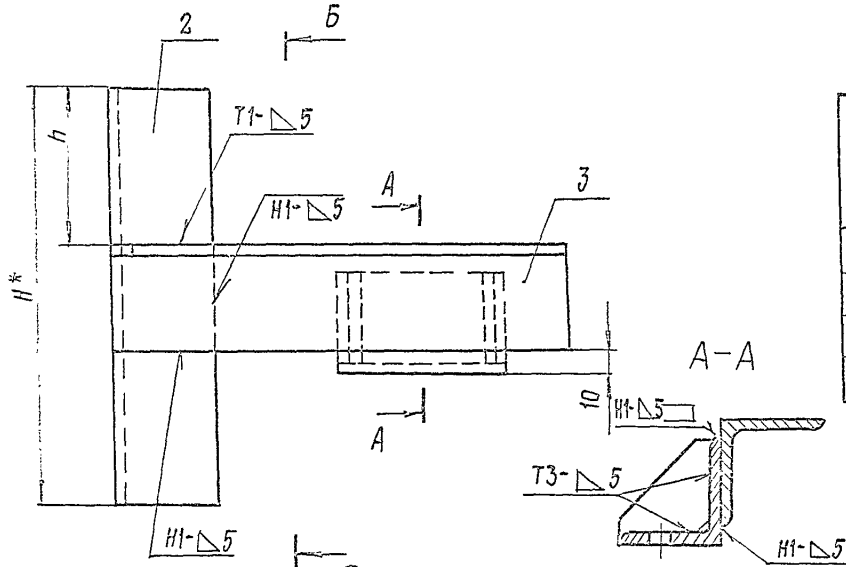
Обозначение	Условный проход Ду**, мм	Допускаемые нагрузки, кгс		Размеры, мм			Масса, кг
		Вертикал.	Горизонт.	H**	h**	h	
А 14Б 530.000	50	51	15,3	550	132	150	2,9
-01					162		3,9
-02	65	78	23,4	553	140	160	3,8
-03					150		4,2
-04	80	107	32,1	695	147	185	4,8
-05					137		5,2
-06	100	157	47,1	745	156	190	6,3
-07					206		6,7

1. * Размеры для справок.
2. ± 0,2 / 2

А 14Б 530.000 СБ			
Опора подвешенная двухрядная		Лист	Масса
		№	кг
		Лист	Листов
		САНТЕХНИИПРОЕКТ	

А14Б530.010СБ

СЕРИЯ 5.900 - 7 ВЫПУСК 2



ОБОЗНАЧЕНИЕ	РАЗМЕРЫ, мм								МАССА, кг	
	h*	h ₁ *	h	h ₁ '	h ₂	L*	L	L ₁		d
А14Б530.010	200	150	75	50	30	220	150	40	12	3,0
-01		163	68,5			240	160			2,4
-02	250	175	87,5	75	45	280	135	45	14	3,0
-03		225				300	190			4,9

- 1.* РАЗМЕРЫ ДЛЯ СПРАВОК
- 2. H14, ± $\frac{t_2}{2}$
- 3. СВАРНЫЕ ШВЫ ПО ГОСТ 5264-80

ИЗМ.№ ПОЛ. ПОДП. И ДАТА
ИЗМ.№ ПОЛ. ВЗЛОМ.ИЗМ.№ ПОДП. И ДАТА
ИЗМ.№ ПОЛ. ИЗМ.№ ПОЛ. ПОДП. И ДАТА

А14Б530.010СБ					ЛИТ.	МАССА	ЛИСТЫ
ИЗМ. ЛИСТ	ИЗМ. ДОКУМ.	ПОДП.	ДАТА	КРОНШТЕЙН	И	СМ. ТАБЛ.	—
РИЗР. АБ.	ШЕРШАКОВА	ЛС			ЛИСТ	Листов 1	
ПРОС.	КРУЯНИК	ВР			САНТЕХНИПРОЕКТ		
ИЗМ. ОТД.	КРУЯНИК	ВР					
ИЛ. СРЕД.	СПИДЯК						
И. КОНТР.	ЛЕНТЕС						
УТВ.	СПИДЯК						

A146 530.004

50/√(√)

выпуск 2

5.900 - 7

серия

Исполнитель: []
 Проверил: []
 Дата: []
 Проект: []
 Изм. №: []
 Дата: []

Рис. 1

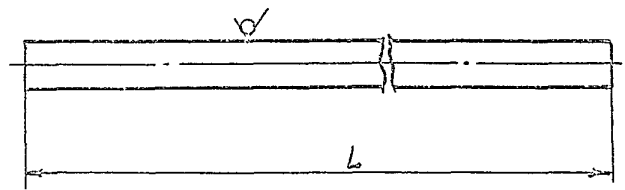
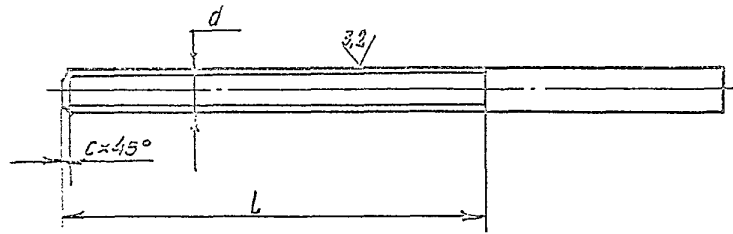


Рис. 2

ОСТАЛЬНОЕ СМ. РИС. 1



ОБОЗНАЧЕНИЕ	Рис.	РАЗМЕРЫ, мм				МАТЕРИАЛ	МАССА, кг
		L	l	d	c		
A146 530.004	1	155	—	—	—	Круг 10 ГОСТ 2590-88 Ст.3 ГОСТ 535-88	0,095
-01		147	—	—	—		0,09
-02		260	—	—	—	Круг 12 ГОСТ 2590-88 Ст.3 ГОСТ 535-88	0,23
-03		257	—	—	—		0,24
-04		184	—	—	—	Круг 16 ГОСТ 2590-88 Ст.3 ГОСТ 535-88	0,28
-05		176	—	—	—		0,27
-06	254	—	—	—	0,4		
-07	2	140	90±1	M10-6g	1,5	Круг 10 ГОСТ 2590-88 Ст.3 ГОСТ 535-88	0,086
-08		135	100±1	M12-6g	1,3		Круг 12 ГОСТ 2590-88 Ст.3 ГОСТ 535-88
-09		220	130±1	M16-6g	2,0	Круг 16 ГОСТ 2590-88 Ст.3 ГОСТ 535-88	

НЕУКАЗАННЫЕ ПРЕДЕЛЬНЫЕ ОТКЛОНЕНИЯ РАЗМЕРОВ: h 14

A146 530.004					
Изм. лист	№ док. №	Дата	Лист	Масса	Масштаб
Разраб.	ЩЕРШАКОВ	ЛК	И	См. табл.	—
Прод.	КРУПНИК	ДР	Лист	Листов	1
Изд. гр.	КРУПНИК	ДР	САНТЕХНИКПРОЕКТ		
И. спец.			См. табл.		
Н. конгр.	ЛЕНТЕС	ЛД	25206-03 48 ФОРМАТ А3		
УТВ.	СИНДОВ	СД			

