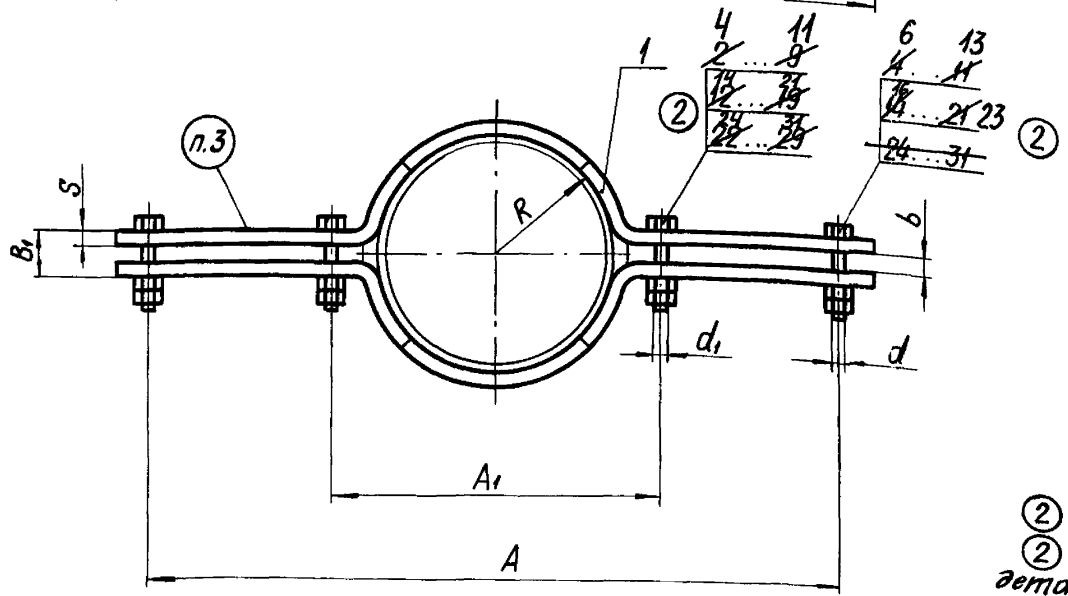


Пример обозначения хомута для трубопровода  $D_n 219$  мм из углеродистой стали:

Хомут Л8-173.000-13

То же из коррозионностойкой стали:

Хомут Л8-173.000-14



- 1. Размеры для справок.
- 2. Таблицу исполнений см. лист 2
- ② 3. Маркировать по ТУ 34-42-10380-83
- ② 4\*. Величина катета шва К-по наименьшей толщине свариваемых деталей.

② 5.\*\* Для трубопроводов из коррозионностойкой стали с хомутом из углеродистой стали и упорами из стали 08Х18Н10Т.

② 6. Остальные технические требования по ТУ 34-42-10380-83 и по Л8-167 ИИ.

№ п/п	№ подл.	Дата	Взам. инв. №	Инв. № опубл.	Подп. и дата
1	1	28.03.80	14		

<b>Л8-173.000 СБ</b>						
2	—	Изв. 349	10.88	Хомут вертикальных трубопроводов Сборочный чертеж		
1	Т	ИЗЛ. 2,93	9.83			
Изм.	Лист	№ докум.	Подп.			Дата
Разработ.	Сироткина	СЗС				
Провер.	Вайдыкина	Вайды	01.80			
Т. контр.						
Рук. пр.	Всютменко	Всем				
Н. контр.	Баскакичева	Губин	12.80			
Утв.	Есарева	Ря				
				Лит.	Масса	Масшт.
				0 А	См. табл.	—
				Лист 1	Листов 2	
				Институт Энергомонтажпроект Ленинградский филиал		
				Формат: 12		

Размеры в мм

②

Обозначение исполнений		Наружный диаметр трубопровода Dн	Допускаемая нагрузка, кес	R	A	A <sub>1</sub>	L	B	B <sub>1</sub>	b	d	d <sub>1</sub>	r	S	Масса, кг
для трубопроводов из углеродистой стали	для трубопроводов из коррозионно-стойкой стали														
Л8-173.000-01	Л8-173.000-02	57	100	29	380	100	420	60	16	8	M12	M10	5	4	2,30
-03	-04	76	150	38	420	120	460								2,35
-05	-06	89	200	45	500	140	540								2,62
-07	-08	108	300	55	550	160	590	70	20	8	M12	8	6	4,30	
-09	-10	133	400	67		590								4,56	
-11	-12	159	500	80	600	220	640	90	24	12	M12	12	8	<del>8,44</del> 8,44	
-13	-14	219	1100	110	660	300	720	100	32					12	M16
-15	-16	273	1900	138	720	350	780	120	36	M20	M16	12	12		
-17	-18	325	2500	165	760	420	820							120	36
-19	-20	377	3000	190	860	470	920	150	40	16	M24	M20	12		
-21	-22	426	3600	215	960	530	1030							150	40
-23	-24	530	4000	266	1030	630	1100	150	40	16	M24	M20	12		
-25	-26	630	4000	316	1130	730	1200							150	40

Инв. № подл. Подп. и дата 17.10.11  
 Изм. № докум. Подп. и дата 20.03.80. ЛБ  
 Изм. № подл. Подп. и дата  
 Изм. № докум. Подп. и дата

2	—	ИЗВ. 349	ЛБ	10.88
Изм.	Лист	№ докум.	Подп.	Дата

Копир. Ибанова

Л8-173.000СВ

Лист  
2

Формат. 12



34

100'ЭЛ1-8У

Размеры в мм

②

Обозначение исполнений		R	A	A <sub>1</sub>	A <sub>2</sub>	B	d	d <sub>1</sub>	L	L <sub>1</sub>	L	L <sub>1</sub>	L <sub>2</sub>	r	S*	e	Масса, кг			
Материал																				
②	1) Б-ПН-5 ГОСТ 19903-74 Лист 20-ГОСТ 1577-79* 20-3-7																0,84			
	Б-ПН-5 ГОСТ 19903-74 Лист 08x18Н10Т ГОСТ 7350-77																0,91			
	Л8-173.001 - 01	29	380	100	30	60	14Н14	12Н14	420	<del>462</del> <sup>442</sup>	160	20	15	5	4	4	1,06			
	- 03	38	420	120					540	580	200						1,89			
	- 05	45	500	140					586	190	2,03									
	- 07	55		160	50	70			590	<del>630</del>	205	20	8	6	8	3,97				
	- 09	67	550	180					640	712	210					6,34				
	- 11	80	600	220	60	90	14Н14		720	820	30	25	15	10	6	7,05				
	- 13	110	660	300					100	18Н14						18Н14	780	910	215	11,03
	- 15	138	720	350					120	23Н14						18Н14	820	<del>992</del> <sup>976</sup>	200	12,51
	- 17	165	760	420	70	120	23Н14	18Н14	920	<del>1122</del> <sup>1106</sup>	225	35	40	18	12	17,47				
	- 19	190	860	470					1030	<del>1256</del> <sup>1240</sup>	250					19,32				
	- 21	215	960	530	70	150	27Н14	23Н14	1100	<del>1386</del> <sup>1370</sup>	235	35	40	18	12	21,49				
	- 23	266	1030	630					1200	<del>1546</del> <sup>1530</sup>										
	- 25	316	1130	730																

② 1) Для трубопроводов из углеродистой стали с температурой среды до 350°C, свыше 350°C - сталь 20К-11 ГОСТ 5520-79- для ТЭС и 09Г2С или 16ГС по ГОСТ 19282-73- для АЭС.

③

Изд. № 161/1  
Лист № 2  
Взам. инв. № 115  
Лист № 2  
Лист № 2  
Лист № 2

3	-	Изд. 406	сдана	10.90
2	-	Изд. 349	сдана	10.88
Изм.	Лист	№ докум.	Подп.	Дата

Л8-173.001

Лист 2

Копир. Иванова