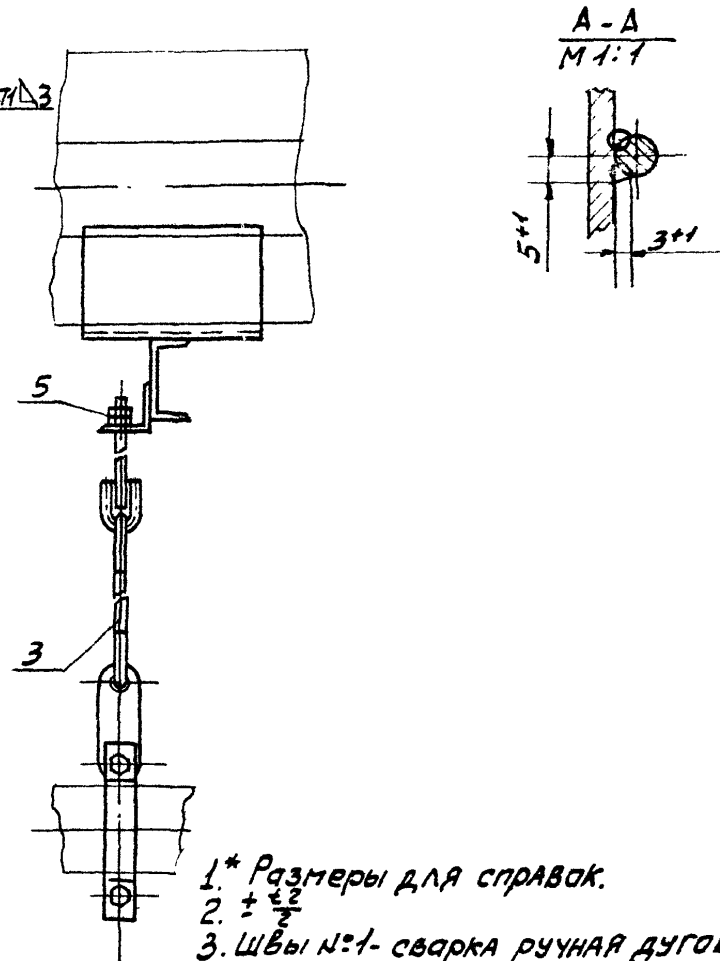
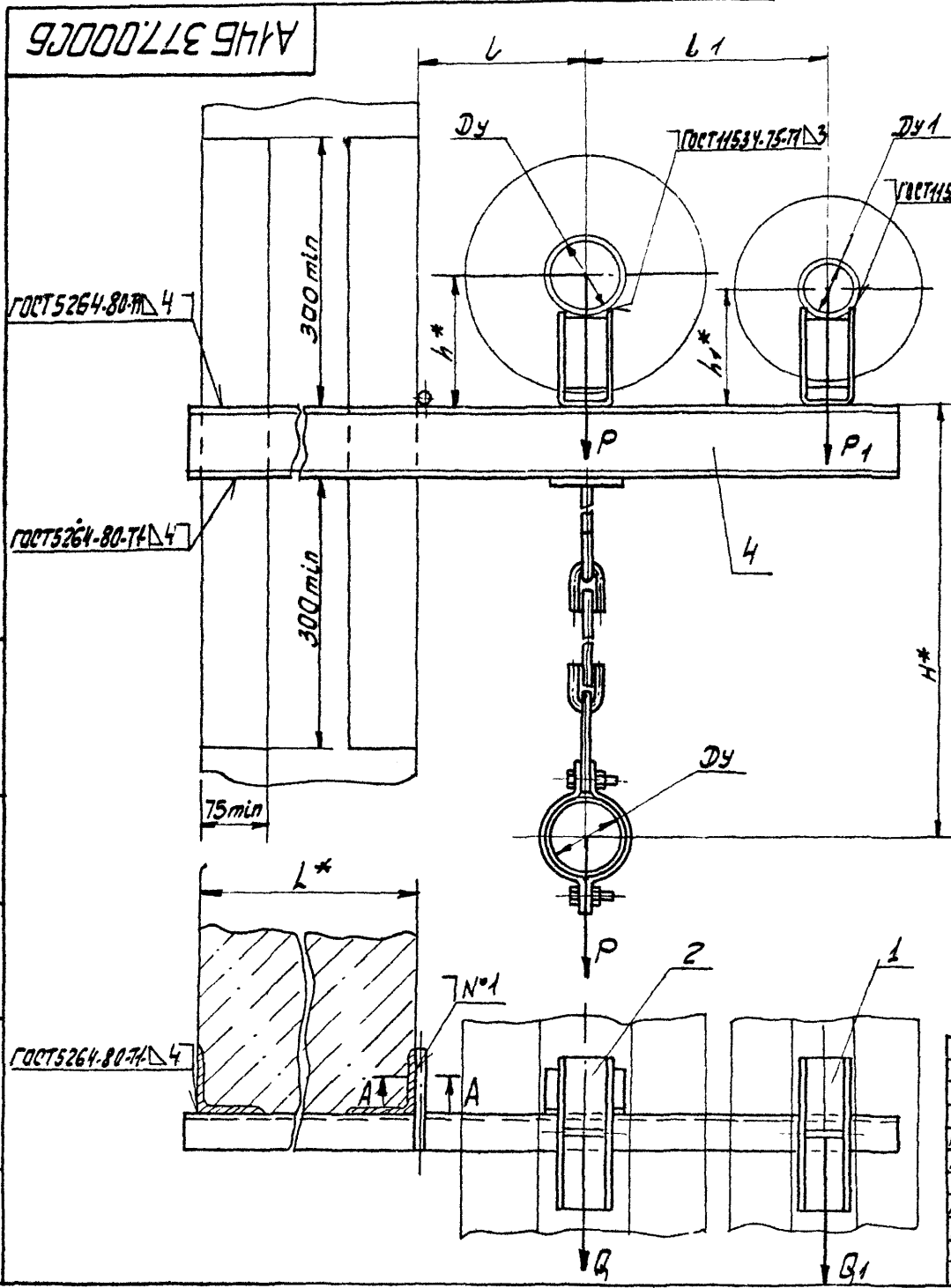


А14Б.377.000СБ

Серия 3.900-9 Быгух 2

Инв. № прог. Поваров Л.А.ТА ВЗМ. Инв. № Инв. № А.У.Б.А Подпись Л.А.ТА



- 1* Размеры для справок.
- 2. $\pm \frac{1}{2}$
- 3. Швы №1- сварка ручная дуговая.
- 4. ТАБЛИЦУ ИСПОЛНЕНИЙ - СМ. ЛИСТ 2.3

				А14Б.377.000СБ		
Изд. Лист	№ докум.	Подп.	Дата	Опора подвижная трехрядная	Лист	Масса
РАЗРАБ. БЕЛЯВСКАЯ	Б.Ч.	Б.Ч.	—		№	См. ТАБЛ.
ПРОБ. КРУПНИК	Г.С.	Г.С.	VI-86	Лист 1		Листов 3
Рук. гр. КРУПНИК	Г.С.	Г.С.	VI-86	Госстрой СССР САНТЕХПРОЕКТ Г. МОСКВА		
П. СПЕЦ. ВАЙНБЕРГ	Л.М.	Л.М.	VI-86	Формат А3		
Н. КОНТ. РУВИНСКАЯ	Л.М.	Л.М.	VI-86			
УТВ. СЛИВАК	Л.М.	Л.М.	06.86			

Копир. Давид

Таблица

Обозначение	Условный проход, мм		Допускаемые нагрузки, кгс				РАЗМЕРЫ, мм						МАССА кг				
	Dy	Dy1	ВЕРТИКАЛЬНЫЕ		ГОРИЗОНТАЛЬНЫЕ		L*	L	L1	H*	h*	h1*					
			P	P1	Q	Q1											
A14B 377.000	80	50	107	51	32,1	15,3	400	185	265	700	147	132	11,1				
-01																	
-02	100		157					47,1			195	275	740	156	132	13,7	
-03														206	182	14,7	
-04	125		220					66			210	290	800	168	132	17,2	
-05														218	182	18,2	
-06	150		325					97,5			220	300	830	180	132	20,2	
-07														230	182	21,4	
-08	200		860					258			260	340	1020	212	132	34,7	
-09														262	182	36,0	
-10	100	80	157	107	47,1	32,1	400	195	310	760	156	147	15,8				
-11														206	197	16,7	
-12	125		220					66			210	325	820	168	147	19,6	
-13														218	197	20,6	
-14	150		325					97,5			220	335	830	180	147	21,7	
-15														230	197	22,8	
-16	200		860					258			260	375	1020	212	147	35,5	
-17														267	197	36,8	
-18	100		157					47,1			195	320	760	156	156	16,5	
-19														206	206	17,5	
-20	125	100	220	157	66	47,1	400	210	330	820	168	156	20,3				
-21														218	206	21,3	
-22	150		325					97,5			220	345	850	180	156	23,4	
-23														230	206	24,6	
-24																	
-25																	

Серия 3.900-9 выпуск 2

Инв. № подл. Подпись и дата. Взам. инв. №. Инв. №. Усл. Подпись и дата.

A14B 377.000CF

ИЗМ.	ЛИСТ	№ ДОКУМ.	ПОДП.	ДАТА
------	------	----------	-------	------

A14B 377.000CF6

ЛИСТ
2

Копировал: (Виктор)

Формат А3

А14Б377.000СБ

Продолжение таблицы

Обозначение	Условный проход мм		Допускаемые нагрузки кгс				Размеры, мм						Масса, кг
	Dy	Dy1	Вертикальные		Горизонтальные		L*	L	L1	H*	h*	h1*	
			P	P1	Q	Q1							
А14Б 377.000-24	80		107		32.1			185	265	700	147	132	13.0
-25											197	182	13.9
-26	100		157		47.1			195	275	740	156	132	15.4
-27											206	182	16.4
-28	125	50	220	51	66	15.3		210	290	800	168	132	19.3
-29											218	182	20.3
-30	150		325		97.5			220	300	830	180	132	22.7
-31											230	182	23.8
-32	200		860		258			260	340	1020	212	132	39.3
-33											262	182	40.6
-34	100		157		47.1		600	195	310	760	156	147	17.9
-35											206	197	18.8
-36	125	80	220	107	66	32.1		210	325	820	168	147	22.0
-37											218	197	23.0
-38	150		325		97.5			220	335	830	180	147	24.3
-39											230	197	25.4
-40	200		860		258			260	375	1020	212	147	40.1
-41											262	197	41.4
-42	100		157		47.1			195	320	760	156	156	18.6
-43											206	206	19.6
-44	125	100	220	157	66	47.1		210	330	820	168	156	22.7
-45											218	206	23.7
-46	150		325		97.5			220	345	850	180	156	26.3
-47											230	206	27.5

Серия 3.900-9 Выпуск 2

Изм. №, дата вкл. инв. №, инв. №, авт. подпись и дата

ИЗМЕНИТ Исполн. Подп. Дата

А14Б377.000СБ

Лист 3