

ОТРАСЛЕВОЙ СТАНДАРТ

ОПОРА СКОЛЬЗЯЩАЯ И

НЕПОДВИЖНАЯ

ОСТ 34-10-615-93

Типы и основные размеры

ОКП 31 1311

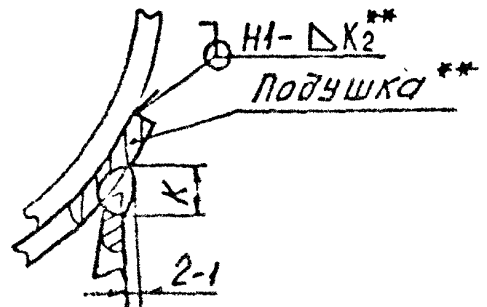
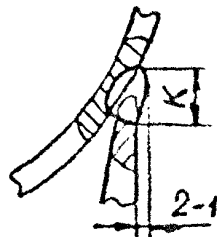
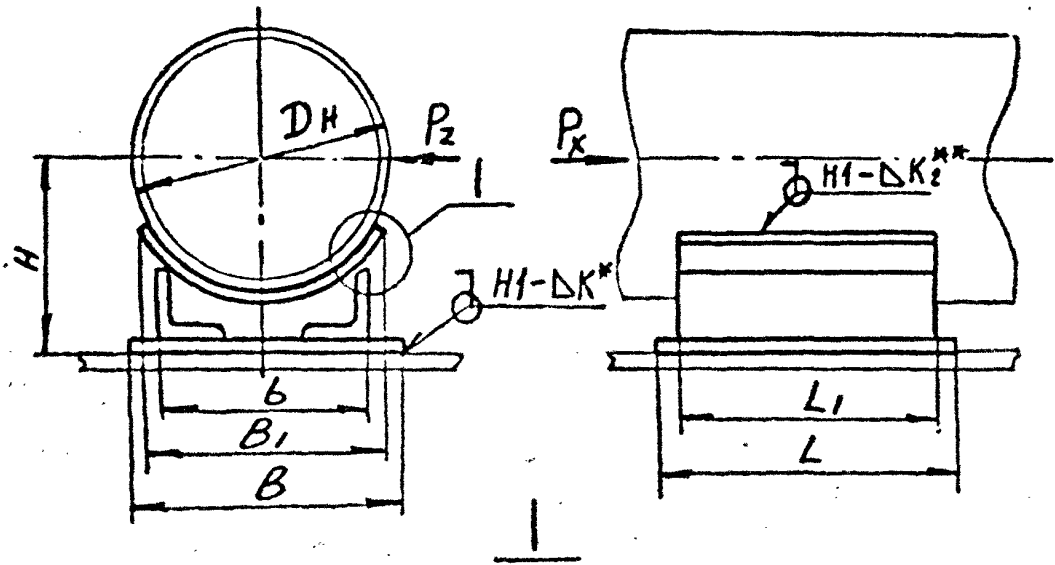
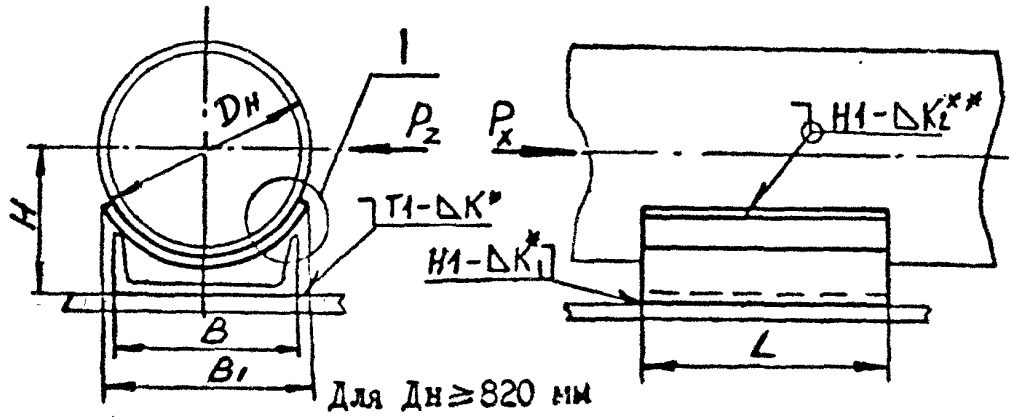
Дата введения 01.01.94

1. Настоящий стандарт распространяется на опоры скользящие и неподвижные, предназначенные для трубопроводов ТЭС и АЭС с Дн 89 ÷ 1620 мм и коробов пылегазовоздухопроводов ТЭС с параметрами среды $t_{\text{раб}} \leq 200^{\circ}\text{C}$, $P_y \leq 1,6$ МПа.

2. Детали и сборочные единицы изготавливаются по рабочим чертежам "Опоры подвижные и неподвижные" Л8-147.000 и Л8-148.000.

3. Типы и основные размеры должны соответствовать указанным на чертеже и в таблице.

Для $D_H \leq 720$ мм



*Для неподвижных опор.

**Подушка вводится только для трубопроводов, подведомственных "Правилам АЗУ...", и из коррозионностойкой стали.

Величина катета K_2 - по наименьшей толщине свариваемых деталей.

Размеры в мм

Исполнение опор для трубопроводов из стали		Для трубопроводов Dн	Допускаемые нагрузки, кН (кгс)		B	B ₁	b	L	L ₁	K	K ₁	H		Масса, кг				
углер.	корроз.		Вертикальная	Осевая и боковая								без подушки	с подушкой	без цм.	с подушкой			
				P _x *												P _z *		
01	02	89	2 (200)	20 (2000)	4 (400)	80	84	100	100	4	4	65	70	0,7	1,0			
03	04	108	3 (300)			80	100					80	85		1,1			
05	06	133	4 (400)	30 (3000)	5 (500)	100	130					150	6	6	95	100	0,85	1,2
07	08	159	5 (500)	45 (4500)	7 (700)	120	200								110	115		1,3
09	10	219	11 (1100)	60 (6000)	9 (900)	160	220	180	180	6	6	145	150	1,56	3,2			
11	12	273	19 (1900)	80 (8000)	150	300	180					185	2,55	4,8				
13	14	325	25 (2500)	68 (6800)	200	300	390	200	250	8	6	210	215	3,68	5,9			
15	16	377	30 (3000)	85 (8500)		200						300	240		245	7,2		
17	18	426	36 (3600)	75 (7500)	10 (1000)	390	400	250	250	8	6	265	275	6,0	12,2			
19	20	478		115 (11500)								12 (1200)	240		300	310	13,7	
21	22	530	45 (4500)	105 (10500)	18 (1800)	500	620	300	300	10	10	330	340	7,95	17,8			
23	24	630	60 (6000)	140 (14000)								300	500		380	390	17,8	
25	26	720	75 (7500)	125 (12500)	23 (2300)	400	720	370	400	350	12	10	430	440	9,54	27,1		
27	28	820	95 (9500)	135 (13500)									400	720	470	480	23,2	39,7
29	30	920	115 (11500)	120 (12000)	400	720	370	400	350	12	10	525	535	23,2	47,2			

ОСТ 34-10-615-93 С мод 3

Размеры в мм

Продолжение

Исполнение опор для трубопроводов из стали		Для трубопроводов D _H	Допускаемые нагрузки, кН (кгс)			B	B ₁	b	L	L ₁	K	K ₁	H		Масса, кг	
			Вертикальная	Осевая и боковая									Без подушки	С подушкой	Без подушки	С подушкой
				P _x *	P _z *											
31	32	1020	135(13500)	100(10000)	23(2300)	500	720	470	400	350			550	565	26,3	49,4
33	34	1220	185(18500)	160(16000)		600	840	570					645	655	37,2	70,4
35	36	1420	250(26000)	140(14000)	30(3000)	700	840	670	500	450	12	10	730	740	41,1	73,4
37	38	1620		120(12000)									840	855		84,3

Пример условного обозначения опоры для трубопровода D_H = 108 мм, из углеродистой стали:

ОПОРА 108У 03 ОСТ 34-10-615

то же для трубопровода из коррозионностойкой стали:

ОПОРА 108К 04 ОСТ 34-10-615

Стр 4 ОСТ-34-10-615-93

4. * Величины осевых и боковых нагрузок на неподвижные опоры заданы при отсутствии внешних изгибающих моментов.

5. Технические требования по сварке и материалу по ОСТ 34-10-723.

6. Привязки исполнений опор по ОСТ к соответствующим исполнениям по рабочим чертежам (Л8-147.000 и Л8-148.000) осуществляется согласно Приложения 3, лист 1.

7. Остальные технические требования по ТУ 34-42-10380.

Стр.6 ОСТ 34-10-615-93

ИНФОРМАЦИОННЫЕ ДАННЫЕ

УТВЕРЖДЕН ПРИКАЗОМ Министерства топлива и энергетики
Российской Федерации № 158 от 12 июля 1993 г.

ИСПОЛНИТЕЛИ

В.И.Есарев, В.В.Горбачев, О.В.Стрельников (руководитель темы),
Н.В.Паутов.

ВЗАМЕН ОСТ 34-42-615-84

ССЫЛОЧНЫЕ НОРМАТИВНО-ТЕХНИЧЕСКИЕ ДОКУМЕНТЫ

Обозначение НТД, на которые дана ссылка	Номер пункта, подпункта, перечисления, приложения
ТУ 34-42-10380-83	6
ОСТ 34-10-723-93	6

Длины и массы допустимых пролетов трубопроводов

Характеристика трубопровода	Размеры труб, мм		Наибольший принятый пролет трубопровода, м	Масса* теплоизоляционного слоя с покрытием, кг	Масса трубопровода с изоляцией, кг				
	Dн	S			без воды		заполненного водой		
					l пог. м	Принятого пролета	l пог. м	Принятого** пролета	
$t \leq 425^\circ\text{C}$ $P_{\text{раб}} < 2,2 \text{ МПа}$ (22 кгс/см ²)	57	3	12	19,2	23,2	86	25	90	
	76			23,5	28,9	133	33	152	
	89	3,5		28,7	36	177	41	201	
	108	4		28,9	39	246	47	296	
	133			27,8	41	303	53	392	
	159	5		26,2	45	400	62	552	
	219	7		11,8	32,6	69	820	102	1200
	273	8		50,5	103	1235	155	1850	
	325			65,2	128	1535	200	2400	
	377	9		59,0	140	1680	242	2900	
426	61,4		154	1850	285	3420			
$t \leq 415^\circ\text{C}$ $P_{\text{раб}} < 2,1 \text{ МПа}$ (21 кгс/см ²)	530	8	84,1	187	2245	394	4730		
	720	11	106,7	299	3590	681	8170		
	820		118,4	338	4055	838	10000		
	530	8	64,5	168	2010	375	4500		
	630	12	96,0	279	3350	567	6800		
$t \leq 350^\circ\text{C}$ $P_{\text{у}} \leq 2,5 \text{ МПа}$ (25 кгс/см ²)	720	9	82,0	240	2880	627	7520		
	820	11	90,8	310	3720	810	9720		
	1020	14	109,4	457	5485	1230	14760		
	1220		126,0	542	6500	1530	18360		
	1420	15	645	7710	2160	25920			

*Масса теплоизоляции трубопроводов принята согласно „Указанию №1 Минэнерго СССР от 30 января 1978г. (для трубопроводов главного корпуса).

**Допускается перегрузка на пролет в размере 1%.

ОСТ3410-610-93:ОСТ3410-623-93

Приложение 1
(Лист 2)

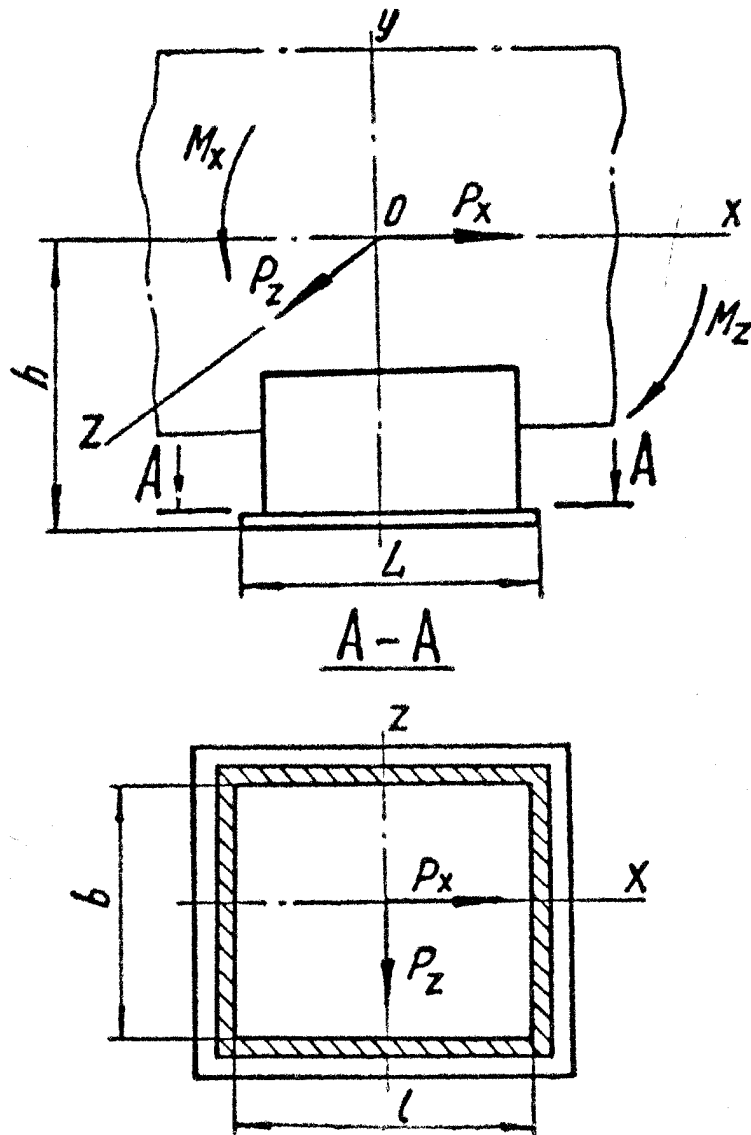
Продолжение

Характеристика трубопровода	Размеры труб, мм		Наибольший принятый пролет трубопровода, м	Масса* теплоизоляционного слоя с покрытием, кг	Масса трубопровода с изоляцией, кг			
	Dн	S			без воды		заполненного водой	
					г пог.м	принятая пролета	г пог.м	принятая** пролета
$t \leq 350^\circ\text{C}$ $P_y \leq 1,6 \text{ МПа}$ (16 кгс/см^2)	530	8	12	64,5	167	2000	375	4500
	630			73,3	196	2352	491	5890
	720			82,0	222	2665	611	7330
	820	9		90,8	271	3250	776	9300
	920	10		100,6	325	3900	960	11500
	1020			109,4	358	4295	1143	13700
	1220	11		126,0	454	5450	1580	18960
	1420	14		146,5	632	7585	2152	25800
1620	225,0		779	9350	2768	33200		
$t \leq 300^\circ\text{C}$ $P_y \leq 1,6 \text{ МПа}$ (16 кгс/см^2)	57	3	4,1	14,7	19	78	21	86
	76		4,9	18,4	24	118	28	137
	89		5,1	28,7	35	178	40	204
	108	3,5	6,5	23,5	33	215	41	266
	159	4;5	9,1	26,2	43	391	61	555
	219	6	11,8	32,6	64	755	98	1155
	273		36,8	76	910	129	1550	
	325		40,9	88	1055	165	1980	
	426	7	12	61,4	134	1600	267	3200
	478		35,4	116,7	1400	285	3420	

* Масса теплоизоляции трубопроводов принята согласно „Указанию №1 Минэнерго СССР от 30 января 1978г. (для трубопроводов главного корпуса).

** Допускается перегрузка на пролет в размере 1%.

Данные для расчета неподвижных опор



- P_x и P_z — горизонтальные усилия, действующие на опору, кгс ;
 M_x и M_z — изгибающие моменты от сил, соответственно P_z и P_x ,
 действующие относительно осей X и Z , кгс·м ;
 W_x и W_z — моменты сопротивления изгибу сечения сварных
 швов относительно осей X и Z , см³ ;
 h — расстояние от места приложения сил до сечения
 сварных швов, см ;
 F — площадь сечения сварных швов, см² .

Исполнения опор по			Для трубопро- водов Дн, мм	h, мм	F, см ²	W _x , см ³	W _z , см ³	Допускаемые изгибающие моменты от сил P _x и P _z кН·см (кгс·м) по			
ОСТ 34-10-616	ОСТ 34-10-617	ОСТ 34-10-618						P _z = P _x		P _z = 0,5 P _x	
								M _x	M _z	M _x	M _z
01 и 02	01 и 02	01 и 02	57	129	5	6	11	40	40	30	60
03 и 04	03 и 04	03 и 04	76	138	6	11	15	65	65	45	90
05 и 06	05 и 06	05 и 06	89	145							
07 и 08	07 и 08	—	108	154	10	32	32	155	155	102	205
11 и 12	—	07 и 08			13	45	55	230	230	162	325
09 и 10	09 и 10	—		204	10	32	32	155	155	102	205
13 и 14	—	09 и 10			13	45	55	230	230	162	325
15 и 16	11 и 12	—	133	167	10	32	32	155	155	102	205
19 и 20	—	11 и 12			13	45	55	234	234	158	317
17 и 18	13 и 14	—		217	10	32	32	155	155	108	217
21 и 22	—	13 и 14			13	45	55	238	238	163	326
23 и 24	15 и 16	—	159	180	11	39	36	182	182	119	238
27 и 28	—	15 и 16			14	54	62	270	270	180	360
25 и 26	17 и 18	—		230	11	39	36	184	184	120	240
29 и 30	—	17 и 18			14	54	62	276	276	184	368

Приложение 2
(Лист 2)

ОСТ 34-10-616-93 ÷ ОСТ 34-10-618-93

Исполнения опор по			Для трубопро- водов Дн, мм	h, мм	F, см ²	W _x , см ³	W _z , см ³	Допускаемые изгибающие моменты от сил P _x и P _z кН·см (кгс·м) при			
ОСТ 34-10-616	ОСТ 34-10-617	ОСТ 34-10-618						P _z = P _x		P _z = 0,5 P _x	
								M _x	M _z	M _x	M _z
31 и 32	19 и 20	—	219	210	25	129	118	600	600	388	777
35 и 36	—	19 и 20			28	161	170	780	780	515	1030
33 и 34	21 и 22	—		260	25	129	118	600	600	396	793
37 и 38	—	21 и 22			28	161	170	780	780	533	1066
39 и 40	23 и 24	—	273	236	26	150	130	675	675	440	870
43 и 44	—	23 и 24			30	186	186	880	880	580	1160
41 и 42	25 и 26	—		286	26	150	130	675	675	440	880
45 и 46	—	25 и 26			30	186	186	890	890	590	1180
47 и 48	27 и 28	—	325	262	38	316	261	1315	1315	860	1720
51 и 52	—	27 и 28			45	414	414	1860	1860	1249	2498
49 и 50	29 и 30	—		312	38	316	261	1340	1340	865	1730
53 и 54	—	29 и 30			45	414	414	1910	1910	1267	2535
55 и 56	31 и 32	—	377	288	38	316	261	1340	1340	860	1720
59 и 60	—	31 и 32			45	414	414	1900	1900	1257	2515
57 и 58	33 и 34	—		338	38	316	261	1350	1350	880	1760
61 и 62	—	33 и 34			45	414	414	1930	1930	1285	2570

Приложение 2
(Лист 3)

ОСТ 34-10-616-93 ÷ ОСТ 34-10-618-93

Исполнения опор по			Для продольно бодоб Дн, мм	h, мм	F, см ²	W _x , см ³	W _z , см ³	Допускаемые изгибающие моменты от сил P _x и P _z кН·см (кгс·м) при			
ОСТ 34-10-616	ОСТ 34-10-617	ОСТ 34-10-618						P _z = P _x		P _z = 0,5 P _x	
								M _x	M _z	M _x	M _z
63 и 64	35 и 36	—						426	314	67	748
67 и 68	—	35 и 36	84	1056	1056	4945	4945			3225	6450
65 и 66	37 и 38	—	364	67	748	583	2900		2900	1870	3740
69 и 70	—	37 и 38		84	1056	1056	5250		5250	3430	6860
71 и 72	39 и 40	—	478	340	67	748	583	2900	2900	1870	3730
75 и 76	—	39 и 40			84	1056	1056	5120	5120	3340	6680
73 и 74	41 и 42	—		390	67	748	583	2900	2900	1870	3730
77 и 78	—	41 и 42			84	1056	1056	5370	5370	3520	7040
79 и 80	43 и 44	—	530	365	67	748	583	3070	3070	1970	3940
83 и 84	—	43 и 44			95	1266	1425	5980	5980	4030	8060
81 и 82	45 и 46	—		415	67	748	583	3110	3110	1990	3980
85 и 86	—	45 и 46			95	1266	1425	6100	6100	4100	8200
87 и 88	47 и 48	—	630	415	79	1480	712	3940	3940	2490	4980
91 и 92	—	47 и 48			106	1692	1692	8590	8590	5600	11200
89 и 90	49 и 50	—		465	79	1480	712	3950	3950	2500	5000
93 и 94	—	49 и 50			106	1692	1692	8695	8695	11530	5760

Приложение 2
(лист 4)

ОСТ 34-10-616-93 ÷ ОСТ 34-10-618-93

Исполнения опор по			Для трубопроводов Ди, мм	h, мм	F, см ²	W _x , см ³	W _z , см ³	Допускаемые изгибающие моменты от сил P _x и P _z кН·см (кгс·м) при			
ОСТ 34-10-616	ОСТ 34-10-617	ОСТ 34-10-618						P _z = P _x		P _z = 0,5 P _x	
								M _x	M _z	M _x	M _z
95 и 96	51 и 52	—	720	460	100	1670	1250	6530	6530	4150	8300
99 и 100	—	51 и 52			129	2478	2478	10850	10850	6945	13890
97 и 98	53 и 54	—		510	100	1670	1250	6630	6630	4200	8400
101 и 102	—	53 и 54	129		2478	2478	11000	11000	7290	14580	
103 и 104	55 и 56	—	820	510	100	1670	1250	6630	6630	4200	8400
107 и 108	—	55 и 56			129	2478	2478	11000	11000	7290	14580
105 и 106	57 и 58	—		560	100	1670	1250	6630	6630	4200	8400
109 и 110	—	57 и 58	129		2478	2478	11140	11140	7390	14780	
111 и 112	59 и 60	—	920	560	140	2595	1802	9880	9880	6215	12430
115 и 116	—	59 и 60			187	4190	4190	19480	19480	12680	25360
113 и 114	61 и 62	—		610	140	2595	1802	9940	9940	6250	12500
117 и 118	—	61 и 62	187		4190	4190	20130	20130	13170	26340	
119 и 120	63 и 64	—	1020	610	140	2595	1802	9940	9940	6250	12500
123 и 124	—	63 и 64			187	4190	4190	20130	20130	13170	26340
121 и 122	65 и 66	—		660	140	2595	1802	9940	9940	6450	12900
125 и 126	—	65 и 66	187		4190	4190	20790	20790	13580	27160	

Приложение 2
(Лист 5)

ОСТ 34-10-616-93 : ОСТ 34-10-618-93

Исполнения опор по			Для трубопр- бодоб Дн, мм	h, мм	F, см ²	W _x , см ³	W _z , см ³	Допускаемые изгибающие моменты от сил P _x и P _z кН·см (кгс·м) при			
ОСТ 34-10-616	ОСТ 34-10-617	ОСТ 34-10-618						P _x = P _x		P _z = 0,5 P _x	
								M _x	M _z	M _x	M _z
127 и 128	67 и 68	—	1220	710	166	3647	2675	14300	14300	9090	18180
131 и 132	—	67 и 68			215	5534	5534	28110	28110	18640	37280
129 и 130	69 и 70	—		760	166	3647	2675	14360	14360	9120	18240
133 и 134	—	69 и 70			215	5534	5534	28350	28350	18800	37600
135 и 136	71 и 72	—	1420	810	166	3647	2675	14400	14400	9150	18300
139 и 140	—	71 и 72			229	6073	6456	32070	32070	21420	42850
137 и 138	73 и 74	—		860	166	3647	2675	14400	14400	9150	18300
141 и 142	—	73 и 74			229	6073	6456	32160	32160	21585	43170
143 и 144	75 и 76	—	1620	910	218	5252	3616	20100	20100	12650	25300
147 и 148	—	75 и 76			293	8555	8555	44130	44130	29250	58500
145 и 146	77 и 78	—		960	218	5252	3616	20160	20160	12650	25300
149 и 150	—	77 и 78			293	8555	8555	44350	44350	29420	58850

Продолжение 2
(лист 6)

ОСТ 34-10-616-93 + ОСТ 34-10-618-93

Приложение 3
(листов 14)

Опоры приварные (швеллерные и уголкового)

Исполнение опор по ОСТ 34-10-615 для трубопроводов из стали		Для трубопроводов Дн, мм	Исполнения опор по рабочим чертежам					
			Л8-147.000			Л8-148.000		
			без подушки		с подушкой	без подушки		с подушкой
углер.	корроз.		углерод.		корроз.	углерод.		корроз.
01	02	89	Л8-147.000	-26	-01	—	—	—
03	04	108	-02	-27	-03	—	—	—
05	06	133	-04	-28	-05	—	—	—
07	08	159	-06	-29	-07	—	—	—
09	10	219	-08	-30	-09	—	—	—
11	12	273	-10	-31	-11	—	—	—
13	14	325	-12	-32	-13	—	—	—
15	16	377	-14	-33	-15	—	—	—
17	18	426	-16	-34	-17	—	—	—
19	20	478	-18	-35	-19	—	—	—
21	22	530	-20	-36	-21	—	—	—
23	24	630	-22	-37	-23	—	—	—
25	26	720	-24	-38	-25	—	—	—
27	28	820	—	—	—	Л8-148.000	-12	-01
29	30	920	—	—	—	-02	-13	-03
31	32	1020	—	—	—	-04	-14	-05
33	34	1220	—	—	—	-06	-15	-07
35	36	1420	—	—	—	-08	-16	-09
37	38	1620	—	—	—	-10	-17	-11

ОСТ 34-10-615-93 ÷ ОСТ 34-10-623-93

Приложение 3
(лист 2)

Опоры приварные

Исполнения опор по ОСТ 34-10-615 для трубопроводов из стали		Для трубопроводов Дн, мм	Исполнения опор по рабочим чертежам			
			Л8-190.000 скользящие и неподвижные		Л8-191.000 неподвижные	
углер.	корроз.		углерод.	корроз.	углерод.	корроз.
01	02	57	Л8-190.000	Л8-190.000-01	Л8-191.000	Л8-191.000-01
03	04	76	-02	-03	-02	-03
05	06	89	-04	-05	-04	-05
07	08	108	-06	-07	—	—
09	10		-08	-09	—	—
11	12		—	—	-06	-07
13	14		—	—	-08	-09
15	16	133	-10	-11	—	—
17	18		-12	-13	—	—
19	20		—	—	-10	-11
21	22		—	—	-12	-13
23	24	159	-14	-15	—	—
25	26		-16	-17	—	—
27	28		—	—	-14	-15
29	30		—	—	-16	-17
31	32		-18	-19	—	—
33	34	219	-20	-21	—	—
35	36		—	—	-18	-19
37	38		—	—	-20	-21

Опоры приварные

Исполнения опор по ОСТ 34-10-616 для трубопроводов из стали		Для трубопроводов Дн, мм	Исполнения опор по рабочим чертежам			
			Л8-190.000		Л8-191.000	
углер.	корроз.		скользящие и неподвижные		неподвижные	
			углерод.	корроз.	углерод.	корроз.
39	40	273	Л8-190.000-22	Л8-190.000-23	—	—
41	42		-24	-25	—	—
43	44		—	—	Л8-191.000-22	Л8-191.000-23
45	46		—	—	-24	-25
47	48	325	-26	-27	—	—
49	50		-28	-29	—	—
51	52		—	—	-26	-27
53	54		—	—	-28	-29
55	56	377	-30	-31	—	—
57	58		-32	-33	—	—
59	60		—	—	-30	-31
61	62		—	—	-32	-33
63	64	426	-34	-35	—	—
65	66		-36	-37	—	—
67	68		—	—	-34	-35
69	70		—	—	-36	-37
71	72	478	-38	-39	—	—
73	74		-40	-41	—	—
75	76		—	—	-38	-39
77	78		—	—	-40	-41

ОСТ 34-10-615-93 ÷ ОСТ 34-10-623-93

Приложение 3
(лист 4)

Опоры приварные

Исполнение опор по ОСТ 34-10-615 для трубопроводов из стали		Для трубопроводов Дн, мм	Исполнения опор по рабочим чертежам			
			Л8-190.000		Л8-191.000	
углер.	корроз.		скользящие и неподвижные		неподвижные	
			углерод.	корроз.	углерод.	корроз.
79	80	530	Л8-190.000-42	Л8-190.000-43	—	—
81	82		-44	-45	—	—
83	84		—	—	Л8-191.000-42	Л8-191.000-43
85	86		—	—	-44	-45
87	88	530	-46	-47	—	—
89	90		-48	-49	—	—
91	92		—	—	-46	-47
93	94		—	—	-48	-49
95	96	720	-50	-51	—	—
97	98		-52	-53	—	—
99	100		—	—	-50	-51
101	102		—	—	-52	-53
103	104	820	-54	-55	—	—
105	106		-56	-57	—	—
107	108		—	—	-54	-55
109	110		—	—	-56	-57
111	112	920	-58	-59	—	—
113	114		-60	-61	—	—
115	116		—	—	-58	-59
117	118		—	—	-60	-61

Опоры приварные

Исполнения опор по ОСТ 34-10-615 для трубопроводов из стали		Для трубопроводов Дн, мм	Исполнения опор по рабочим чертежам			
			Л8-190.000		Л8-191.000	
углер.	корроз.		скользящие и неподвижные		неподвижные	
			углерод.	корроз.	углерод.	корроз.
119	120	1020	Л8-190.000-62	Л8-190.000-63	—	—
121	122		-64	-65	—	—
123	124		—	—	Л8-191.000-62	Л8-191.000-63
125	126		—	—	-64	-65
127	128	1220	-66	-67	—	—
129	130		-68	-69	—	—
131	132		—	—	-66	-67
133	134		—	—	-68	-69
135	136	1420	-70	-71	—	—
137	138		-72	-73	—	—
139	140		—	—	-70	-71
141	142		—	—	-72	-73
143	144	1620	-74	-75	—	—
145	146		-76	-77	—	—
147	148		—	—	-74	-75
149	150		—	—	-76	-77

ОСТ 34-10-615-93:ОСТ 34-10-623-93

Приложение 3
(Лист 6)

Опоры хомутовые и бугельные

Исполнение опор по ОСТ 34-10-617 ОСТ 34-10-618 для трубопроводов из стали		Для трубопроводов Dн, мм	Исполнения опор по рабочим чертежам			
углер.	корроз.		Л8-192.000 и Л8-194.000		Л8-193.000 и Л8-150.000	
		скользящие		неподвижные		
			углерод.	корроз.	углерод.	корроз.
01	02	57	Л8-192.000	Л8-192.000-01	Л8-193.000	Л8-193.000-01
03	04	76	-02	-03	-02	-03
05	06	89	-04	-05	-04	-05
07	08	108	-06	-07	-06	-07
09	10		-08	-09	-08	-09
11	12	133	-10	-11	-10	-11
13	14		-12	-13	-12	-13
15	16	159	-14	-15	-14	-15
17	18		-16	-17	-16	-17
19	20	219	Л8-194.000	Л8-194.000-01	Л8-150.000	Л8-150.000-01
21	22		-02	-03	-02	-03
23	24	273	-04	-05	-04	-05
25	26		-06	-07	-06	-07
27	28	325	-08	-09	-08	-09
29	30		-10	-11	-10	-11
31	32	377	-12	-13	-12	-13
33	34		-14	-15	-14	-15
35	36	426	-16	-17	-16	-17
37	38		-18	-19	-18	-19

ОСТ 34-10-615-93 ÷ ОСТ 34-10-623-93

Приложение 3
(лист 7)

Опоры хомутовые и бугельные

Исполнения опор по ОСТ 34-10-617 ОСТ 34-10-618 для трубопро- водов из стали		Для трубо- прово- дов Dн, мм	Исполнения опор по рабочим чертежам			
			Л8-192.000 и Л8-194.000		Л8-193.000 и Л8-150.000	
			скользящие		неподвижные	
углер.	корроз.		углерод.	корроз.	углерод.	корроз.
39	40	478	Л8-194.000-20	Л8-194.000-21	Л8-150.000-20	Л8-150.000-21
41	42		-22	-23	-22	-23
43	44	530	-24	-25	-24	-25
45	46		-26	-27	-26	-27
47	48	630	-28	-29	-28	-29
49	50		-30	-31	-30	-31
51	52	720	-32	-33	-32	-33
53	54		-34	-35	-34	-35
55	56	820	-36	-37	-36	-37
57	58		-38	-39	-38	-39
59	60	920	-40	-41	-40	-41
61	62		-42	-43	-42	-43
63	64	1020	-44	-45	-44	-45
65	66		-46	-47	-46	-47
67	68	1220	-48	-49	-48	-49
69	70		-50	-51	-50	-51
71	72	1420	-52	-53	-52	-53
73	74		-54	-55	-54	-55
75	76	1620	-56	-57	-56	-57
77	78		-58	-59	-58	-59

ОСТ 34-10-615-93 ÷ ОСТ 34-10-623-93

Приложение 3
(лист 8)

Исполнение опор по ОСТ 34-10-619 ОСТ 34-10-620 для трубопрово- дов из стали		Исполнения опор по рабочим чертежам				
		Тип	Л8-196.000 Опоры катковая		Л8-197.000 Опоры с направляющим хомутом	
			углерод.	корроз.	углерод.	корроз.
01	02	1	Л8-196.000	Л8-196.000-01	Л8-197.000	Л8-197.000-01
03	04	2	-02	-03	-26	-27
05	06	1	-04	-05	-02	-03
07	08	2	-06	-07	-28	-29
09	10	1	-08	-09	-04	-05
11	12	2	-10	-11	-30	-31
13	14	1	-12	-13	-06	-07
15	16	2	-14	-15	-32	-33
17	18	1	-16	-17	-08	-09
19	20	2	-18	-19	-34	-35
21	22	1	-20	-21	-10	-11
23	24	2	-22	-23	-36	-37
25	26	1	-24	-25	-12	-13
27	28	2	-26	-27	-38	-39
29	30	1	-28	-29	-14	-15
31	32	2	-30	-31	-40	-41

Приложение 3
(лист 9)

Исполнение опор по ОСТ 34-10-619 ОСТ 34-10-620 для трубопровода из сталей		Исполнения опор по рабочим чертежам				
		Тип	Л8-196.000 Опора катковая		Л8-197.000 Опора с направляющим хомутом	
			углерод.	корроз.	углерод.	корроз.
33	34	1	Л8-196.000-32	Л8-196.000-33	Л8-197.000-16	Л8-197.000-17
35	36	2	-34	-35	-42	-43
37	38	1	-36	-37	-18	-19
39	40	2	-38	-39	-44	-45
41	42	1	-40	-41	-20	-21
43	44	2	-42	-43	-46	-47
45	46	1	—	—	-22	-23
47	48	2	—	—	-48	-49
49	50	1	—	—	-24	-25
51	52	2	—	—	-50	-51

ОСТ34-10-615-93÷ОСТ34-10-623-93

Приложение 3
(Лист 10)

Опоры для сварных и крутоизогнутых отводов

Исполнения опор по ОСТ 34-10-621 ОСТ 34-10-622	Исполнения опор по рабочим чертежам	
	Л8-198.000 СБ	Л8-200.000 СБ
01	Л8-198.000	Л8-200.000
02	-01	-01
03	-02	-02
04	-03	-03
05	-04	-04
06	-05	-05
07	-06	-06
08	-07	-07
09	-08	-08
10	-09	-09
11	-10	-10
12	-11	-11
13	-12	-12
14	-13	-13
15	-14	-14
16	-15	-15
17	-16	-16
18	-17	-17
19	-18	
20	-19	
21	-20	
22	-21	

ОСТ 34-10-615-93 ÷ ОСТ 34-10-623-93

Приложение 3.
(лист 11)

Исполнение опор по ОСТ 34-10-623 для трубопроводов из стали		Исполнение опор по рабочим чертежам Л8-180.000 Опора скользящая направляющая	
Углерод.	Коррозион.	Углерод.	Коррозион.
01	02	Л8-180.000	Л8-180.000-01
03	04	- 02	- 03
05	06	- 04	- 05
07	08	- 06	- 07
09	10	- 08	- 09
11	12	- 10	- 11
13	14	- 12	- 13
15	16	- 14	- 15
17	18	- 16	- 17
19	20	- 18	- 19
21	22	- 20	- 21
23	24	- 22	- 23
25	26	- 24	- 25
27	28	- 26	- 27
29	30	- 28	- 29
31	32	- 30	- 31
33	34	- 32	- 33
35	36	- 34	- 35
37	38	- 36	- 37
39	40	- 38	- 39
41	42	- 40	- 41
43	44	- 42	- 43

ОСТ 34-10-615-93:ОСТ 34-10-623 93

Приложение 3
(Лист 12)

Исполнение опор по ОСТ 34-10-623 для трубопроводов из стали		Исполнение опор по рабочим чертежам Л8-180.000 Опора скользящая направляющая	
Углерод.	Коррозион.	Углерод.	Коррозион.
45	46	Л8-180.000-44	Л8-180.000-45
47	48	-46	-47
49	50	-48	-49
51	52	-50	-51
53	54	-52	-53
55	56	-54	-55
57	58	-56	-57
59	60	-58	-59
61	62	-60	-61
63	64	-62	-63
65	66	-64	-65
67	68	-66	-67
69	70	-68	-69
71	72	-70	-71
73	74	-72	-73
75	76	-74	-75
77	78	-76	-77
79	80	-78	-79
81	82	-80	-81
83	84	-82	-83
85	86	-84	-85
87	88	-86	-87

ОСТ 34-10-615-93 ÷ ОСТ 34-10-623-93

Приложение 3
(лист 13)

Исполнение опор по ОСТ 34-10-623 для трубопроводов из стали		Исполнение опор по рабочим чертежам	
		Л8-180.000 Опора скользящая направляющая	
Углерод.	Коррозион.	Углерод.	Коррозион.
89	90	Л8-180.000 - 88	Л8-180.000 - 89
91	92	- 90	- 91
93	94	- 92	- 93
95	96	- 94	- 95
97	98	- 96	- 97
99	100	- 98	- 99
101	102	- 100	- 101
103	104	- 102	- 103
105	106	- 104	- 105
107	108	- 106	- 107
109	110	- 108	- 109
111	112	- 110	- 111
113	114	- 112	- 113
115	116	- 114	- 115
117	118	- 116	- 117
119	120	- 118	- 119
121	122	- 120	- 121
123	124	- 122	- 123
125	126	- 124	- 125
127	128	- 126	- 127
129	130	- 128	- 129
131	132	- 130	- 131

ОСТ 34-10-615-93: ОСТ 34-10-623-93

Приложение 3
(лист 14)

Исполнение опор по ОСТ 34-10-623 для трубопроводов из стали		Исполнение опор по рабочим чертежам	
		Л8-180.000 Опора скользящая направляющая	
Углерод.	Коррозион.	Углерод.	Коррозион.
133	134	Л8-180.000-132	Л8-180.000-133
135	136	-134	-135
137	138	-136	-137
139	140	-138	-139
141	142	-140	-141
143	144	-142	-143
145	146	-144	-145
147	148	-146	-147
149	150	-148	-149
151	152	-150	-151
153	154	-152	-153
155	156	-154	-155