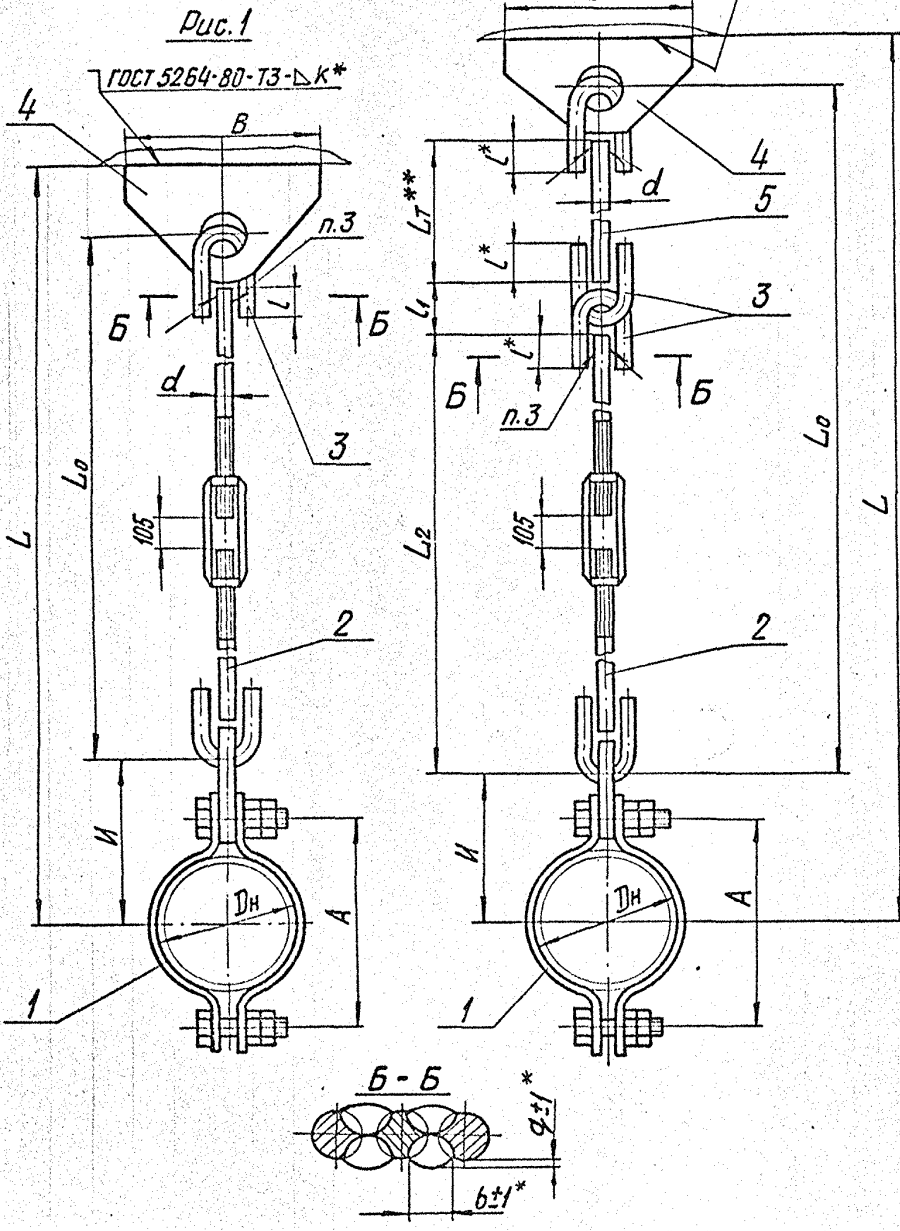


93000'00'229-21



**Техническая характеристика**  
 Подвески жесткие предназначены для трубопроводов тепловых сетей с параметрами среды  $P_y \leq 4,0 \text{ МПа}$  ( $40 \text{ кгс/см}^2$ ) и  $t \leq 440^\circ\text{C}$ .  
 Подвески применяются для объектов, строящихся в районах с температурой наружного воздуха не ниже минус  $30^\circ\text{C}$ .

- Технические требования.**
1. Размеры для справок, кроме отмеченных\*.
  2.  $\pm \frac{1T16}{2}$ .
  3. Сварка ручная дуговая или в среде углекислого газа. При РДС применять электрод Э42 по ГОСТ 9467-75; при сварке в среде углекислого газа - проволока Св-08ГС или Св-08Г2С по ГОСТ 2246-70.
  - 4.\*\* Длина гладкой тяги  $L_T$  выбирается при проектировании и указывается при заказе подвески из ряда черт. ТС-676.00.003.
  5. Масса подвесок на листе 2 дана без учета массы гладкой тяги (поз. 5).  
 Масса подвесок определяется, как сумма массы подвески, приведенной на листе 2 и массы гладкой тяги в зависимости от ее длины по черт.ТС-676.00.003.

Изм. и подл. Подл. и дата  
 Взам. инв. и инв. и подл.  
 Подл. и дата

				<b>ТС-677.00.000 СБ</b>				
Изм.	Лист	И докум.	Подп.	Дата	Подвеска жесткая горизонтальных трубопроводов Дн 57...530 мм	Лит.	Масса	Масшт.
Разраб.	Стрельников					См. табл.		
Проб.						Лист 1	Листов 2	
Т. конста.						А00Т "СЗЭМП"		
И.контр.	Паутов			16.05				
Утв.	Горбачев							
Коп. Иванова						Формат А3		

ТС-677.00.000СБ

Размеры в мм

Обозначение	Рис.	Дн	Допускаемая нагрузка кН (кгс)	A	d	H	B	L <sub>0</sub>	L <sub>2</sub>	L*	L <sub>1</sub>	L	b±f*	q±f*	K <sup>+2</sup>	*** Масса, кг
ТС-677.00.000СБ		57	1,5 (150)	104	10	128	50	545	525	28		710	8	1	8	1,5
-01	76	124		138		720						1,6				
-02	89	3,0 (300)	140	146	150	770	740	45		1075	12	1	8	4,7		
-03	108	5,0 (500)	170	230										4,9		
-04	133	8,0 (800)	194	240	200	780	745	50		1085	14	2	10	5,5		
-05	159	12,0 (1200)	240	270										1180	10,8	
-06	219	20,0 (2000)	300	20	330	795	750	60		1270	16	2	10	19,1		
-07	273	26,0 (2600)	360	24	360									1300	20,2	
-08	325	35,0 (3500)	420	30	390	810	760	80		1325	20	2	10	33,3		
-09	377	40,0 (4000)	480	400	1350									35,6		
-10	426	45,0 (4500)	530	30	425					1405		2	10	38,3		
-11	530		640	480	1,7											
-12	57	1,5 (150)	104	10	128	50		525	28	26		L <sub>T</sub> + 735	8	1	8	1,7
-13	76		124		138							L <sub>T</sub> + 745				1,8
-14	89	3,0 (300)	140	146	150	L <sub>T</sub> + 820	740	45	49	L <sub>T</sub> + 1125	12	1	8	L <sub>T</sub> + 750	1,9	
-15	108	5,0 (500)	170	230										L <sub>T</sub> + 1135	4,3	
-16	133	8,0 (800)	194	240	200	L <sub>T</sub> + 830	745	50	54	L <sub>T</sub> + 1165	14	2	10	L <sub>T</sub> + 1340	4,9	
-17	159	12,0 (1200)	240	270										L <sub>T</sub> + 1370	5,1	
-18	219	20,0 (2000)	300	20	330	L <sub>T</sub> + 865	750	60	68	L <sub>T</sub> + 1400	16	2	10	L <sub>T</sub> + 1230	10,7	
-19	273	26,0 (2600)	360	24	360									L <sub>T</sub> + 1425	17,0	
-20	325	35,0 (3500)	420	30	390	L <sub>T</sub> + 885	760	80	74	L <sub>T</sub> + 1370	20	2	10	L <sub>T</sub> + 1480	21,2	
-21	377	40,0 (4000)	480	400	200									L <sub>T</sub> + 1400	35,1	
-22	426	45,0 (4500)	530	30	425					L <sub>T</sub> + 1425		20	10	L <sub>T</sub> + 1480	37,4	
-23	530		640	480	40,1											

\*\*\* См. пункт 5

Илб. и табл. Подп. и дата  
Взам. инв. № Инв. № дубл. Подп. и дата

Изм.	Лист	Поджум.	Подп.	Дата
------	------	---------	-------	------

ТС-677.00.000СБ

Лист  
2

Коп. Иванова

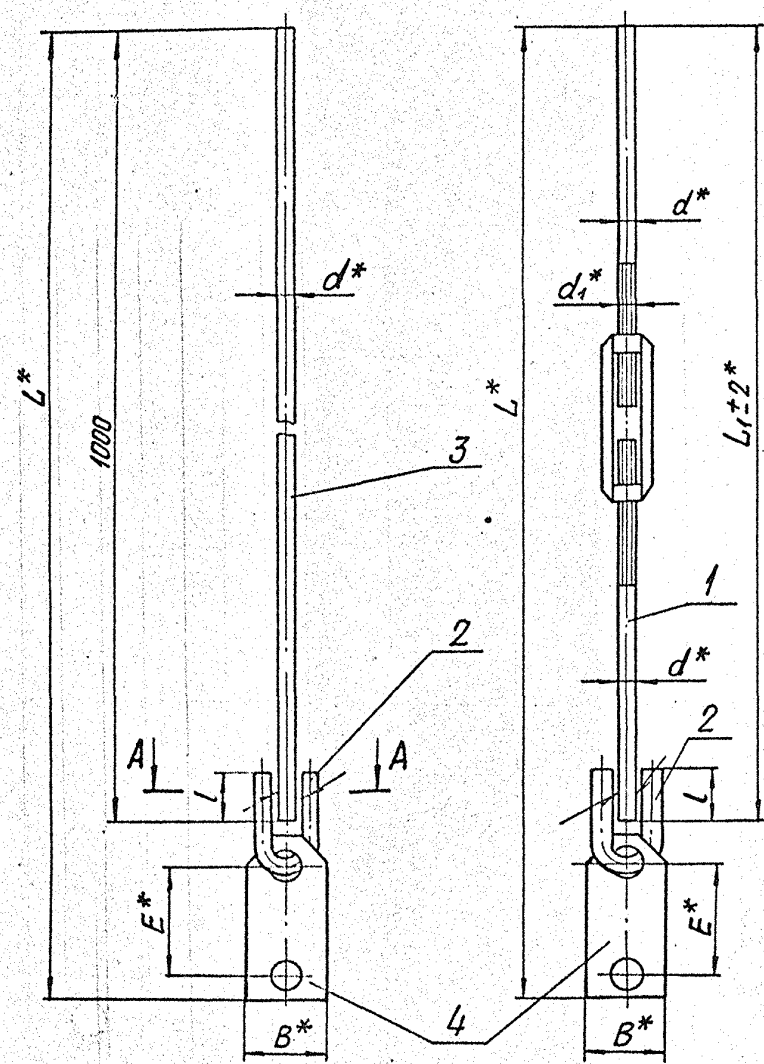
Формат А3

TC-677.01.000 CB

Рис.1

Рис.2

A-A



- 1.\* Размеры для справок.
2. Сварка ручная электродуговая.  
Электрод Э42 ГОСТ 9467-75 или полуавтоматическая в среде углекислого газа, проболока СВ-08ГС или СВ-08Г2С по ГОСТ 2246-70.
3. h14; ±  $\frac{IT16}{2}$ .

Ив. Н. Иванова  
Павл. и Дмитр.  
Взят. инж. Н.  
Ив. Н. Иванова  
Павл. и Дмитр.

				TC-677.01.000 CB				
Изм.	Лист	И в докум.	Подп.	Дата	Серьга с тягой	Лит.	Масса	Масшт.
Разработ.	Стельников			02.95		См.		—
Пров.					Сборочный чертеж	Лист 1	Листов 2	
Т. контр.						А. О. Т.		
Н. контр.	Пачтов			02.95	"СЗЭМП"			
Утв.	Горбачев				Коп. Иванова			Формат А3

ТС-677.01.000СБ

Размеры в мм.

Обозначение	Рис.	Допускаемая максималь- ная нагрузка на блок кН (кгс)	d*	B*	E*	L	L ± 5*		L <sub>1</sub> ± 2*		b	g	Масса, кг
							Среднее положе- ние	Регули- ровка	Среднее положе- ние	Регули- ровка			
ТС-677.01.000	1	2 (200)	8	36	76	28	110	—	—	—	6	1	0,7
-01		3 (300)	10				8				1,4		
-02		4,5 (450)	12	150	35	1190	10				2,9		
-03		15 (1500)	16		45	1208	12				4,8		
-04		24 (2400)	20	63	180	50	1255				14		7,0
-05		34 (3400)	24	70		60	1260				16		10,3
-06	55 (5500)	30	80	160	80	80	20	2	10,3				
-07	2	3 (300)	10	36	76	28	620	±100	705	±100	8	1	0,9
-08		4,5 (450)	12				150				35		895
-09		15 (1500)	16	56	45	915					12		3,8
-10		24 (2400)	20	63	180	50	960				14		5,5
-11		34 (3400)	24	70		60	965				16		9,1
-12		55 (5500)	30	80	160	80	80				20		2
-13	1	80 (8000)	36	100	150	90	1265	—	—	—	25	2	14,8

Изм. и подл. / Взам. изв. и подл. / Подл. и изм.

Изм.	Лист	И докум.	Подл.	Дата
------	------	----------	-------	------

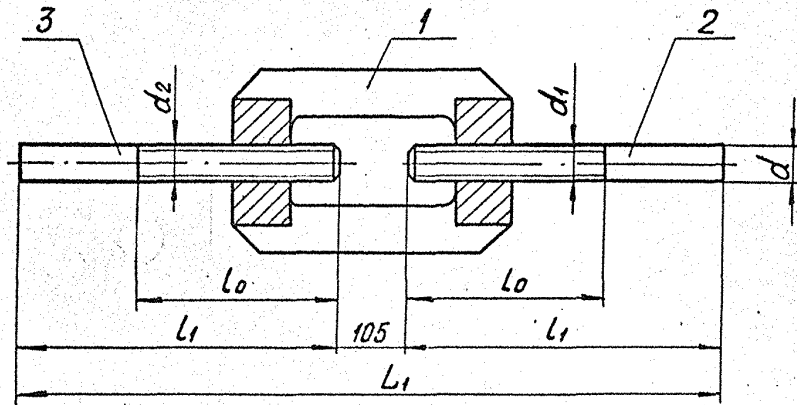
ТС-677.01.000СБ

Лист  
2

Коп. Иванова

Формат А3

TC-677.01.100 СБ



Размеры в мм

Обозначение	Допускаемая нагрузка	d	d <sub>1</sub>	d <sub>2</sub>	L <sub>1</sub> ±2	L <sub>0</sub>	Масса, кг
TC-677.01.100 СБ	3 (300)	10	M10-8g	M10LH-8g	505	200	0,6
-01	4,5 (450)	12	M12-8g	M12LH-8g	705	300	1,3
-02	15 (1500)	16	M16-8g	M16LH-8g			2,5
-03	24 (2400)	20	M20-8g	M20LH-8g			3,2
-04	34 (3400)	24	M24-8g	M24LH-8g			5,7
-05	55 (5500)	30	M30-8g	M30LH-8g	905	400	10,3
-06	80 (8000)	36	M36-8g	M36LH-8g			12,0
-07	110 (11000)	42	M42-8g	M42LH-8g			21,9
-08	150 (15000)	48	M48-8g	M48LH-8g			28,1

Размеры для справок

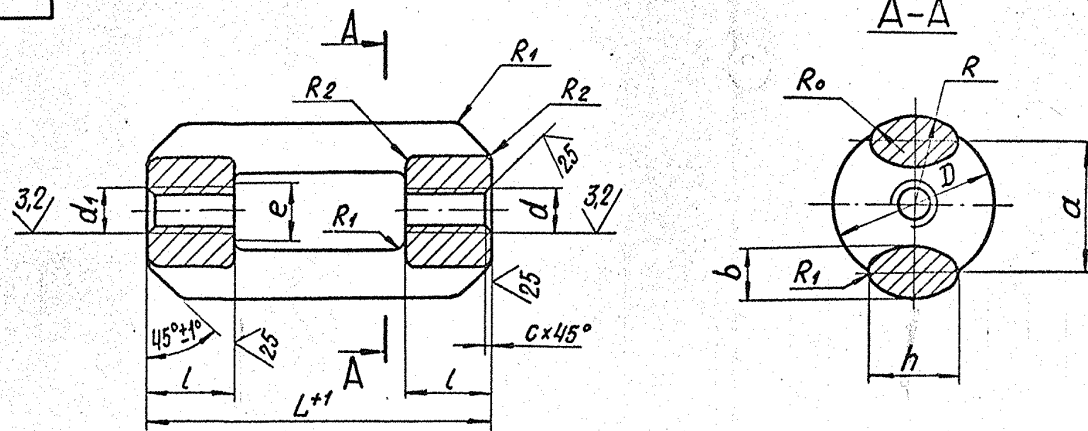
Инв. и дата  
Подп. и дата  
Инв. и дата  
Взам. инв. и дата  
Инв. и дата  
Подп. и дата

				TC-677.01.100 СБ				
Изм.	Лист	И. док. и м.	Подп.	Дата	Тяги с муфтой	Лист	Масса	Масшт.
Разр.	См.	Стрельников	Горбачев	04.24		См.	Листов 1	—
Проб.								
Т. контр.								
Н. контр.	Паучков	Горбачев	Горбачев	04.92				
Утв.								

Коп. Иванова

Формат А3

101.10.229-31



Размеры в мм

Обозначение	Допускаемая нагрузка кН (кгс)	d	d <sub>1</sub>	L <sup>+</sup>	L	a	D		b	h=R	R <sub>0</sub>	R <sub>1</sub>	R <sub>2</sub>	c	e	Масса, кг
							Номин.	Пред. откл.								
ТС-677.01.101	3 (300)	M10-7H	M10LH-7H	200	18	30	28	+1	10	14	4	4	1,6	2,2	22	0,4
-01	4,5 (450)	M12-7H	M12LH-7H	250		32	30			15	5,6					0,7
-02	15 (1500)	M16-7H	M16LH-7H	280	30	42	36		13	20	7	6	2,5	2,0	32	1,8
-03	24 (2400)	M20-7H	M20LH-7H			48	42		15	10	8	4,0	2,5	42	3,5	
-04	34 (3400)	M24-7H	M24LH-7H	300	40	58	50		19	28	10	8	4,0	2,5	42	6,9
-05	55 (5500)	M30-7H	M30LH-7H	320	50	74	66		25	38	12	10	4,0	3,0	56	7,2
-06	80 (8000)	M36-7H	M36LH-7H			80	72	25	38	12	10	4,0	3,0	56	7,2	

$$h_{14} \pm \frac{1714}{2}$$

Изм. и дата | Подп. и дата | Изм. и дата | Подп. и дата | Изм. и дата | Подп. и дата

				ТС-677.01.101				
Изм.	Лист	И. док. чл.	Подп.	Дата	Муфта	Лист	Масса	Масштаб
Разраб.	Стрельников			10.88		См. табл.		
Пров.						Лист	Лист 1	
Т. контр.								
И. контр.	Паштаев	Вашин	10.88		Сталь 20ЛГОСТ 997-88	А.О.Т "СЗЭМП"		
Утв.	Горбачев				Коп. Иванова	Формат А3		

ТС-677.01.102

Рис.1

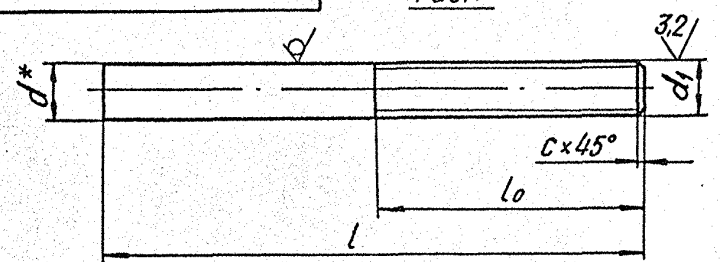
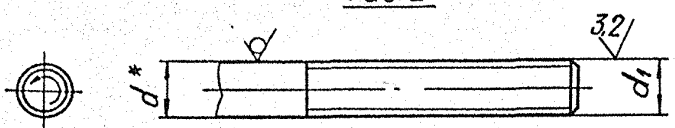


Рис.2



Размеры в мм

12,5/ (✓)

Обозначение	Рис.	Допускаемая нагрузка кН (кгс)	d*	d1	l	l0	c	Масса, кг	
ТС-677.01.102		3 (300)	10	M10-8g	200	100	1,6	0,1	
-01		4,5 (450)	12	M12-8g	300	150	1,6	0,2	
-02		15 (1500)	16	M16-8g	215	50	2,0	0,4	
-03	300				150	0,5			
-04		24 (2400)	20	M20-8g	220	50	2,0	0,6	
-05					300	150		0,7	
-06		34 (3400)	24	M24-8g	240	60	2,5	0,8	
-07					260	200		0,9	
-08					300	200		1,1	
-09		55 (5500)	30	M30-8g	250	70	2,5	1,3	
-10					270			1,5	
-11					275			1,6	
-12					290				
-13					295				
-14					300			200	1,8
-15					305				
-16		310							
-17		330	70	1,9					
-18		335							
-19		340							
-20		375		2,0					

Размеры в мм

Продолжение

Обозначение	Рис.	Допускаемая нагрузка кН (кгс)	d*	d1	l	l0	c	Масса, кг
ТС-677.01.102 -21		80 (8000)	36	M36-8g	290	80	3	2,4
-22					295			
-23					310			2,5
-24					320			
-25					325			2,6
-26					355			
-27					360			2,8
-28					435			
-29					445			3,5
-30					300			
-31		110 (11000)	42	M42-8g	345	90	3,7	
-32					400	250		4,3
-33					375	100		5,3
-34		150 (15000)	48	M48-8g	400	250	5,7	
-35		3,0 (300)	10	M10LH-8g	200	100	1,6	0,1
-36		4,5 (450)	12	M12LH-8g	300	150	1,6	0,3
-37		15 (1500)	16	M16LH-8g				0,5

1.\* Размер для справок.

2. h14, ± 1T14/2

Изд. Исполн. Подп. и дата Изм. Исполн. Подп. и дата Изм. Исполн. Подп. и дата

				ТС-677.01.102			
Изм. Лист	И. д. в. к. у. м.	Подп.	Дата	Тяга резьбовая	Лист	Масса	Масшт.
Разраб.	С. в. р. м. н. к. о. в.		08.35		Ст.		
Проб.					табл.		
Т. контр.					Лист 1	Листов 2	
И. контр.	П. у. т. о. в.	Ж. а. н. о. в.	08.35	d-В ГОСТ 2590-88		А 00Т	
Чтв.	Г. о. р. д. о. в.			Круг 20-б ГОСТ 1050-88		„СЗЭМП“	

Коп. Иванова

Формат А3

Инв. и подл.		Подл. и дата		Взам. инв. и		Инв. и дубл.		Подл. и дата							
Формат Экз.	Лист	Обозначение		Наименование		Кол. на исполн. ТС-677.01.000-						Примечание			
						10	11	12	13						
A3	3	ТС-676.00.004	-104	Тяга гладкая				1							
A4	4	ТС-676.00.001	-04	Серьга	1										
			-05	Серьга		1									
			-06	Серьга				1							
			-07	Серьга					1						

Изм. Лист И вкучм. Подл. Дата  
Коп. Иванова

ТС-677.01.000

Лист 5

Формат А4

Инв. и подл.	Подл. и дата	Взам. инв. и	Инв. и дубл.	Подл. и дата
--------------	--------------	--------------	--------------	--------------

Лист И вкучм. Подл. Дата  
Коп. Иванова

ТС-677.01.102

Формат А4

Лист 2

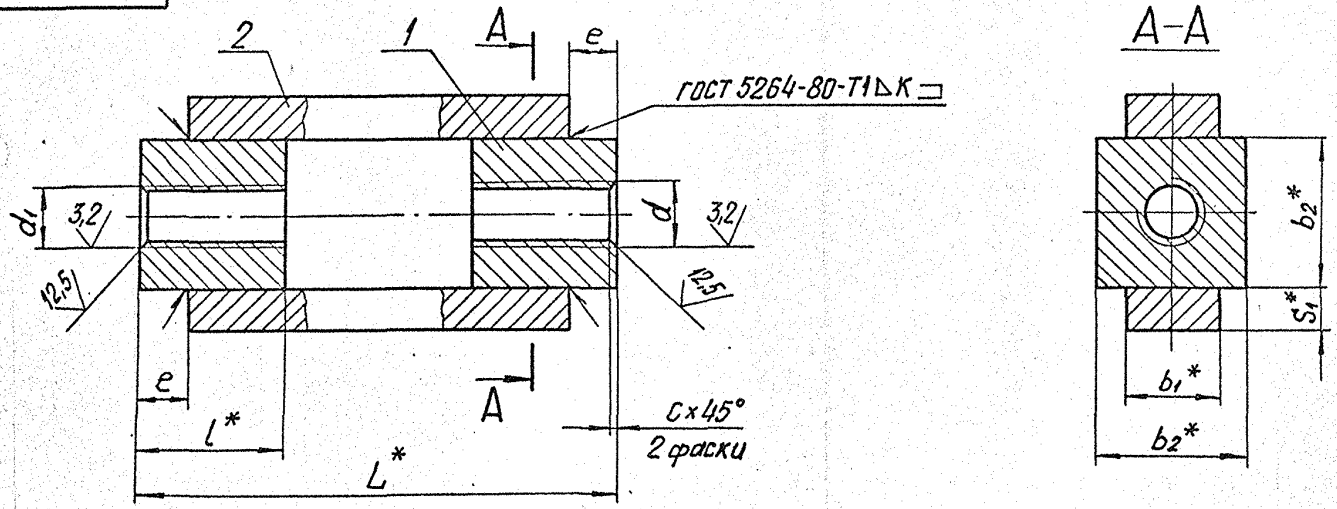
Обозначение	Лист	Дополнительная нагрузка кн (кгс)	d*	d	l, l <sub>0</sub>	c	Масса, кг
ТС-677.01.102-38		24 (2400)	20	М20ЛН-82	150		0,7
-39		34 (3400)	24	М24ЛН-82	300	2,5	4,1
-40	2	55 (5500)	30	М30ЛН-82	200		4,7
-41		80 (8000)	36	М36ЛН-82			2,4
-42		110 (11000)	42	М42ЛН-82	100	2,50	4,3
-43		150 (15000)	48	М48ЛН-82		3	5,7
-44		80 (8000)	36	М36 - 82	365	80	3,1
-45	1	110 (11000)	42	М42 - 82	460	90	5,0
-46		150 (15000)	48	М48 - 82	540	100	7,7

Продолжение

ТС-677.01.102



ТС-677.01.110 СБ



Размеры в мм

Обозначение	Допускаемая нагрузка кН (кгс)	d	d <sub>1</sub>	L*	l*	b <sub>1</sub> *	b <sub>2</sub> *	S <sub>1</sub> *	e	c	к	Масса, кг
ТС-677.01.110 СБ	110 (11000)	M42-7H	M42LH-7H	440	80	56	80	20	15	3	12	13,3
-01	150 (15000)	M48-7H	M48LH-7H				90	25	20	4	16	16,7

- 1.\* Размеры для справок.
2.  $\frac{1716}{2}$

Изм. Подп. и дата  
Изм. Подп. и дата  
Изм. Подп. и дата  
Изм. Подп. и дата

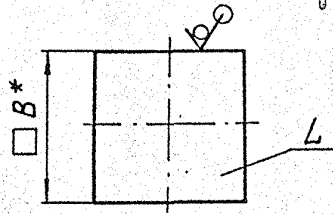
ТС-677.01.110 СБ					
Изм.	Лист	№ док-м.	Подп.	Дата	Муфта сварная
Разраб.	Стрельников				
Проб.					Сборочный чертеж
Т. контр.					
Н. контр.	Пачтов	Филипп	10.95		Лист
Утв.	Горбачев				Листов 1

Коп. Иванова

Формат А3

TC-677.01.111

25 (✓)



Размеры в мм

Обозначение	B	L	Масса, кг
TC-677.01.111	80	80	3,2
-01	90		4,0

1.\* Размер для справок.

2.  $\pm \frac{IT16}{2}$

Изм. и дата / Подп. и дата / Изм. и дата / Подп. и дата / Изм. и дата / Подп. и дата

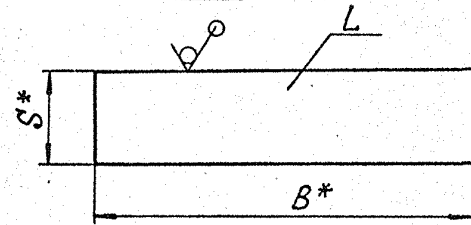
				TC-677.01.111		
Изм. Лист	И докум.	Подп.	Дата	Лист	Масса	Масшт.
Разраб.	Стрельников	<i>[Signature]</i>	09.05		См. табл.	—
Пров.				Лист	Листов 1	
Т. контр.						
И.контр.	Паутов	Ф.И.И.	10.35	А00Т		
Утв.	Горбачев	<i>[Signature]</i>		"СЗЭМП"		

Коп. Иванова

Формат А4

TC-677.01.112

25 (✓)



Размеры в мм

Обозначение	B*	L	S*	Масса, кг
TC-677.01.112	56	400	20	3,5
-01			25	4,4

1.\* Размеры для справок.

2.  $\pm \frac{IT16}{2}$

Изм. и дата / Подп. и дата / Изм. и дата / Подп. и дата / Изм. и дата / Подп. и дата

				TC-677.01.112		
Изм. Лист	И докум.	Подп.	Дата	Лист	Масса	Масшт.
Разраб.	Стрельников	<i>[Signature]</i>	09.05		См. табл.	—
Пров.				Лист	Листов 1	
Т. контр.						
И.контр.	Паутов	Ф.И.И.	10.35	А00Т		
Утв.	Горбачев	<i>[Signature]</i>		"СЗЭМП"		

Коп. Иванова

Формат А4