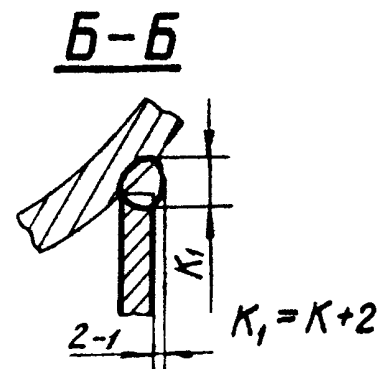
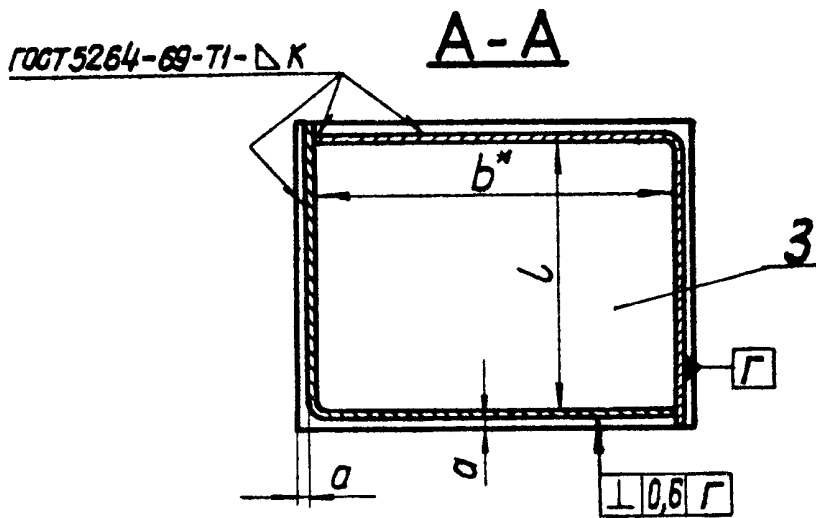
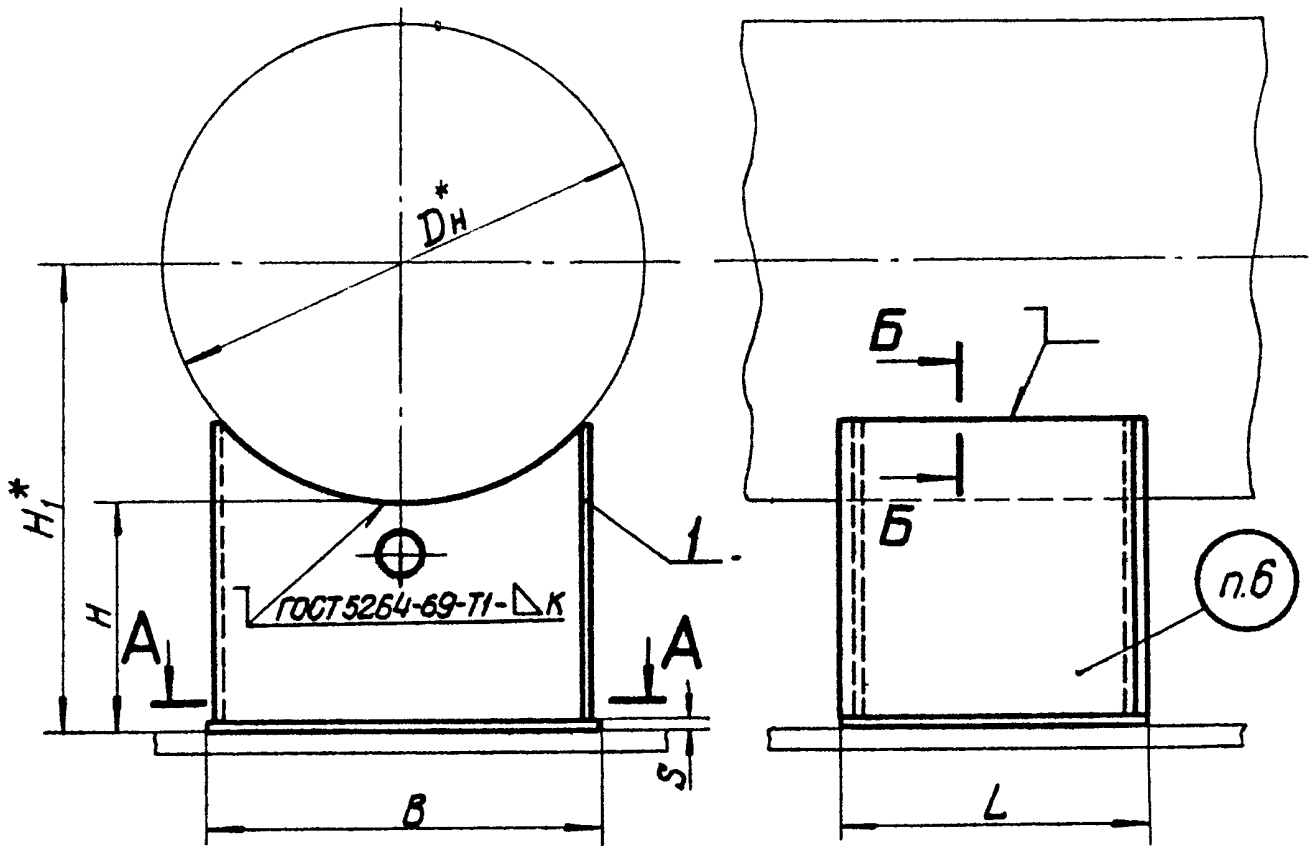
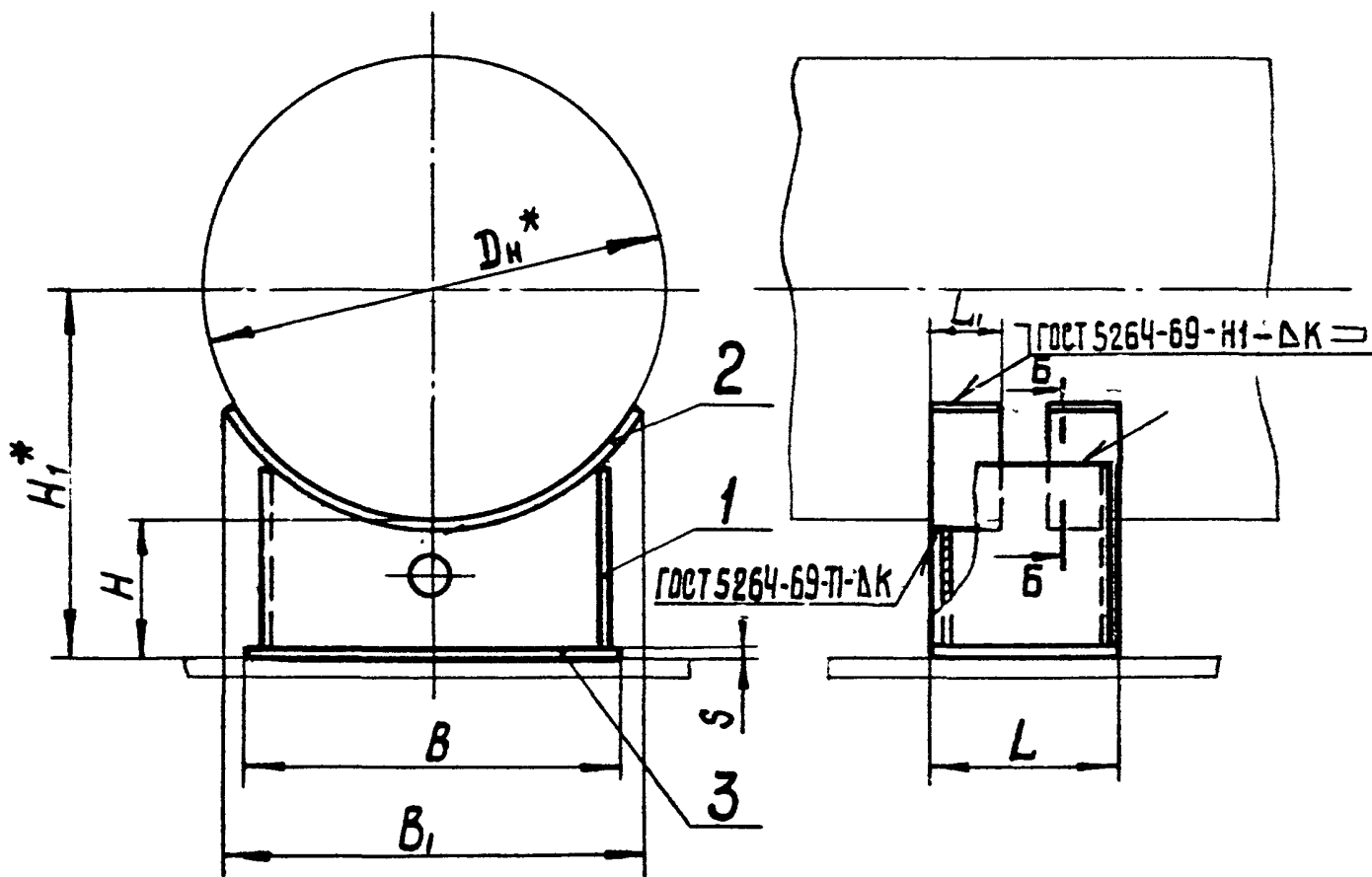


2. Конструкция и размеры опор должны соответствовать указанным на черт.1 и 2 и в табл.1 и 2.



Черт.1

Для $D_H 530 - 1420$



Черт. 2

Таблица 1

Размеры в мм

Обозначение опоры	Наружный диаметр трубопровода D_n^*	Допускаемая вертикальная нагрузка кгс	H	H_1^*	B	B_1	b^*	L	L_1	L	α	$K=2$	Масса, кг
01 OCT 34257-75	108	360	97	150	100		84						1,12
02			147	200									1,52
03	133	430	97	164	120		104	100		84		3	1,33
04			147	214									1,77
05	159	600	97	176	120		104				5		1,29
06			147	226									1,73
07	219	1200	96	206	180		162						2,82
08			146	256									3,66
09	273	1900	96	232	240	—	222	120	—	102		4	3,88
10			146	282									4,92
11	325	2500	94	256	300		274						10,00
12			144	306									12,19
13	377	3300	94	284	300		274	200		174	7	6	9,31
14			144	334									11,51
15	426	3600	94	308	350		324						11,40
16			144	358									13,54
17	478	4050	94	334	400		370	250		220	9	6	14,32
18 OCT 34257-75			144	384									15,70

OCT 34257-75 Gm24

Размеры в мм

Продолжение табл. 1

Обозначение опоры	Наружный диаметр трубопровода D_n^*	Допускаемая вертикальная нагрузка кгс	H	H,*	B	B ₁	B*	L	L ₁	L	a	K=2	Масса, кг
19 ОСТ 34 257-75	530	5000	100	365	450	500	420	250	100	220	9	6	22,57
20			150	415									25,66
21	630	6650	100	415	500	550	470	300	120	270	8	8	24,30
22			150	465									27,61
23	720	8400	100	460	590	650	552	350	150	312	11	8	34,60
24			150	510									38,64
25	820	10500	100	510	700	760	662	400	150	355	12	10	32,13
26			150	560									36,19
27	920	13000	100	560	800	860	755	400	150	355	12	10	58,58
28			150	610									64,82
29	1020	15800	100	610	800	860	755	400	150	355	12	10	55,93
30			150	660									62,17
31	1220	21200	100	710	800	860	755	400	150	355	12	10	82,96
32			150	760									91,84
33	1420	27300	100	810	800	860	755	400	150	355	12	10	79,32
34 ОСТ 34 257-75			150	860									88,23

Пример условного обозначения опоры скользящей трубопровода $D_n=325$ мм, $H=96$ мм:

ОПОРА-325-11 ОСТ 34 257-75