

ОТРАСЛЕВОЙ СТАНДАРТ

Блок подвески приварной для
вертикальных трубопроводов

ОСТ
34-10-727-93

Конструкция и размеры
ОКН ЗИ1312

Дата введения
1994.01.01.

1. Настоящий стандарт распространяется на приварные блоки для подвесок вертикальных трубопроводов ТЭС, АЭС Дн 57 + 630 мм.

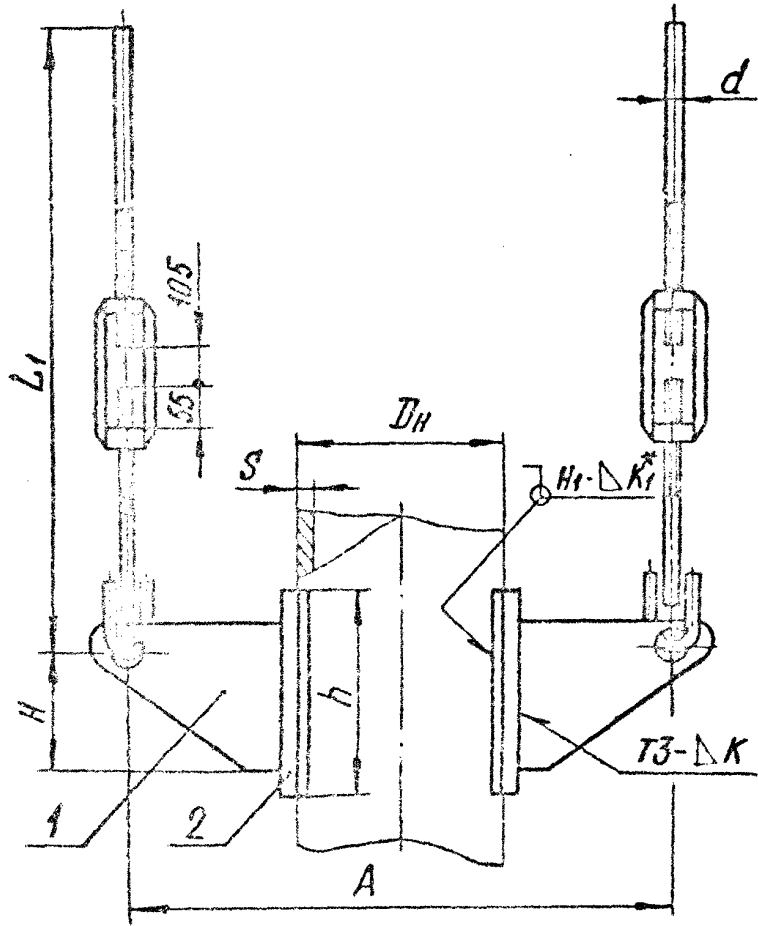
2. Выполнение монтажных приварок тяг подвесок приведены в приложении 2 к ОСТ 34-10-723.

3. Конструкция, основные размеры, допускаемые нагрузки и материал деталей должны соответствовать указанным на чертеже и в табл.1 и 2.

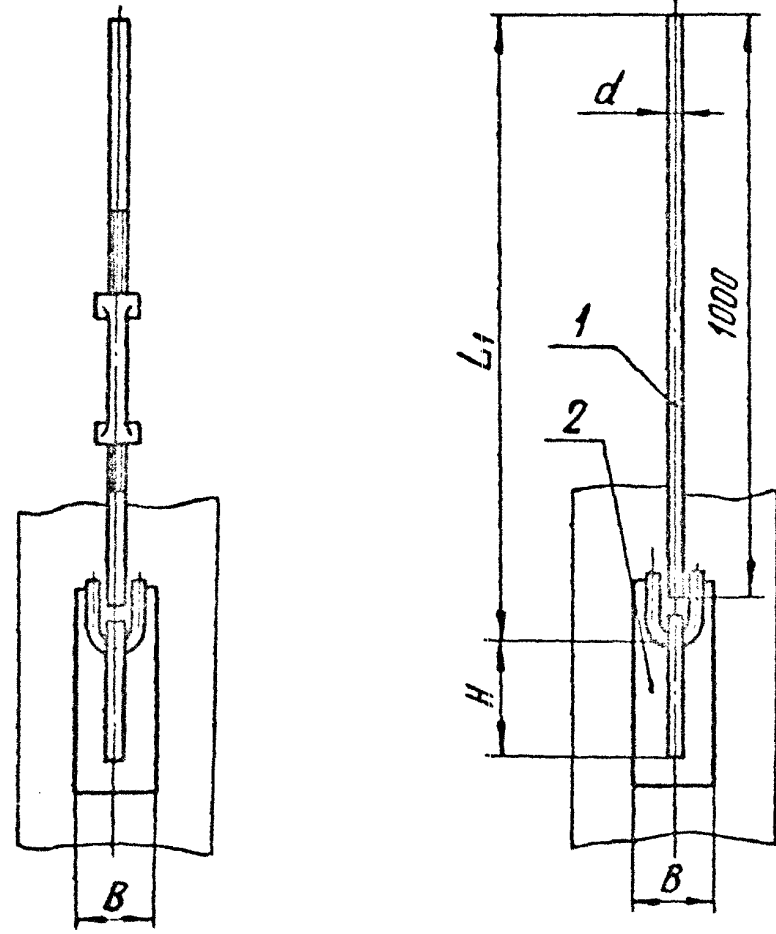
Издание официальное

Перепечатка воспрещена

Исполнение 1



Исполнение 2



ОСТ 34-10-727-93 Стр. 2

Блоки подвесок с муфтой

Размеры в мм

Таблица I

Обозначение блоков привар- ных для трубопроводов из стали		Исполнение	Допускае- мая нагрузка, кН(кгс)	Для трубо- проводов		d	L	A	H	h	З	K	Масса, кг	
углерод	корроз.			D _H	не S _{не- нее}									
01	02	1	0,9(90)	57	3	12	725	465	132	200	4	7		
03	04		1,5(150)	76				484						20
05	06		2,0(200)	89				497						40
07	08		2,9(300)	108				516						50
09	10		3,8(390)	133				545						70
11	12		5,4(550)	159				571						
13	14		11,7(1200)	219	735	5	16							
15	16		13,1(1850)	273	789			225	300	15				
17	18		23,5(2400)	325	841			100	18					
19	20		23,4(2900)	377	893									
21	22	20	46,1(4700)	426	7	20	750	1045	270	350	6	34	30	
23	24			478				1098					150	
25	26			530				1150					150	34
27	28			630				1250					250	42

Блоки подвесок с гладкой тягой

Продолжение табл. I

Размеры в мм

Обозначение блоков привер- ных для трубо- проводов из стали		ИСПОЛНЕНИЕ	Допускаемая нагрузка, кН(кгс)	Для трубо- проводов		d	L ₁	A	H	h	B	K	Масса, кг
				Дн	S не менее								
29	30	2	0,9(90)	57	3	12	1025	465	132	200	40	4	5
31	32		1,5(150)	76				484					
33	34		2,0(200)	89				497					
35	36		2,9(290)	108				516					
37	38		3,6(360)	133				545					
39	40		5,4(540)	159				571					
41	42	2	11,7(1170)	219	6	16	1030	735	225	300	100	6	15
43	44		18,1(1810)	273				789					14
45	46		23,5(2350)	325				841					17
47	48		28,4(2840)	377				893					
49	50		33,3(3330)	426				1046					7
51	52	478		1098	150	32							
53	54	46,1(4610)	530	1150	8	20	1040	270	350	150	8	32	
55	56	47,1(4710)	630	1250								40	

ОСТ 34-10-727-93 Стр. 4

Пример условного обозначения приварного блока подвески исполнения I с муфтой для трубопровода Дн 426 мм из углеродистой стали:

БЛОК ПОДВЕСКИ 426 У-2I ОСТ 34-10-727

То же из коррозионностойкой стали:

БЛОК ПОДВЕСКИ 426 К-22 ОСТ 34-10-727

3.1.* Величина катета шва K_T — по наименьшей толщине свариваемых деталей. Для трубопроводов Дн ≤ 89 мм допускается применение подвески без усиливающей накладки (поз.2).

Для установки блоков между швами спиральношовных труб Дн 530 и 630 мм накладки необходимо сместить от шва на 100 мм в осевом направлении.

3.2. Неуказанные предельные отклонения размеров $\pm \frac{IT14}{2}$.

3.3. Остальные технические требования по ТУ 34-42-10330 и по ОСТ 34-10-723.

Таблица 2

Обозначение блоков для трубопрово- дов		ИСПОЛНЕНИЕ	Поз.1 Блок подвески 2 шт	Поз.2 Накладка 2 шт		
			Обозначение по			
углерод.	корроз.		ОСТ 34-10-731	ОСТ 34-12-733		
			углерод.	корроз.		
01		I	01	2-03		
	02					2-04
03				2-07		
	04					2-08
05				2-11		
	06					2-12
07				2-15		
	08					2-16
09				2-19		
	10					2-20
11				2-21		
	12					2-22
13			03	2-23		
	14					2-24
15				2-25		
	16					2-26
17				2-27		
	18					2-28
19				2-29		
	20					2-30
21			05	2-31		
	22					2-32

Обозначение блоков для трубопрово- дов		н. п. п.	Поз. 1 Блок подвески 2 шт.	Поз. 2 Накладко 6 шт.	
углерод.	корроз.		Обозначение по ОСТ 34-10-733		
			ОСТ 34-10-731	углерод.	корроз.
23		1	05	2-33	
	24				2-34
25				2-35	
	26				2-36
27				2-37	
	28	2	02	2-03	
29					2-04
	30				2-07
31					2-08
	32				2-II
33					2-I2
	34				2-I5
35					2-I6
	36				2-19
37					2-20
	38			4	04
39			2-22		
	40		2-23		
41			2-24		
	42		2-25		
43					

Продолжение табл. 2

Обозначение блоков для трубопрово- дов		ИСПОЛНЕНИЕ	Поз. 1	Поз. 2	
			Блок подвески 2шт.	Накладка 2 шт.	
		Обозначение по			
		04	ОСТ 34-10-731	ОСТ 34-10-733	
Углерод.	Корроз.		углерод.	корроз.	
	44	2	04	2-26	
45				2-27	
	46				2-28
47				2-29	
	48				2-30
49				2-31	
	50				2-32
51				2-33	
	52	06		2-34	
53				2-35	
	54				2-36
55				2-37	
	56				2-38

ИНФОРМАЦИОННЫЕ ДАННЫЕ

УТВЕРЖДЕН ПРИКАЗОМ Министерства топлива и энергетики Российской Федерации МТБЭ от 12 июля 1993 г.

ПОДПИСАНЫ

Н.В.Авдеев, В.Н.Горбанев, Ю.Н.Сережников (руководитель отдела),
Н.В.Авдеев, Ю.Н.Горбанев

ВЗАМЕН ОСТ 34-42-727-85

СОКРАЩЕННЫЕ НОРМАТИВНО-ТЕХНИЧЕСКИЕ ДОКУМЕНТЫ

Обозначение НТД, на которое дана ссылка	Номер пункта, подпункта, перечисления, приложения
ОСТ 34-10-723-93	3.3.
ОСТ 34-10-731-93	Таблица 2
ОСТ 34-10-733-93	Таблица 2
ТУ 34-42-10080-83	3.3.