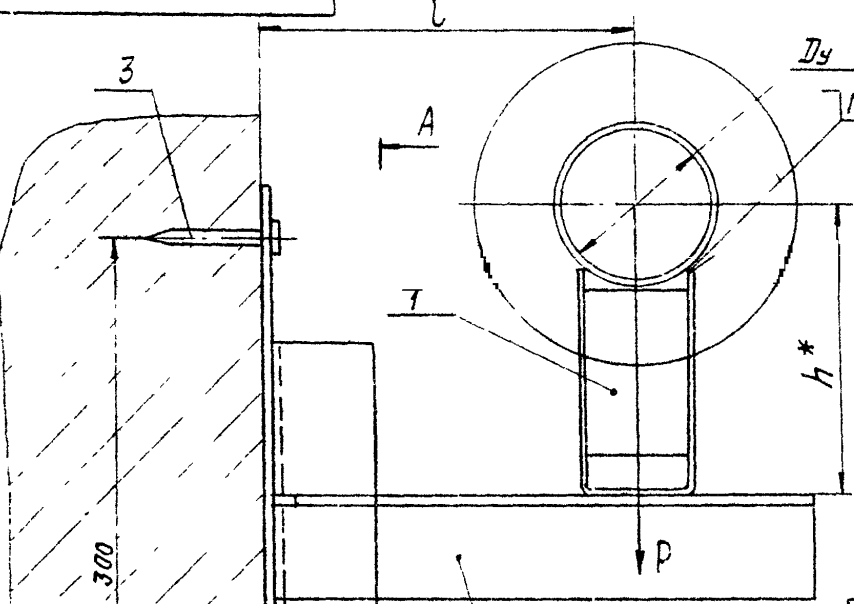


A14Б365 000 СБ

Серия 3 900-9 Выпуск 2

ИЗВ. ИСПОД. ПОДП. И ДАТА
 ВЗЯТ. ИЗВ. ИСПОД. ПОДП. И ДАТА

Рис 1



A-A

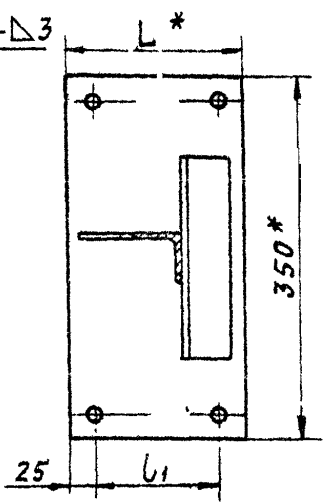
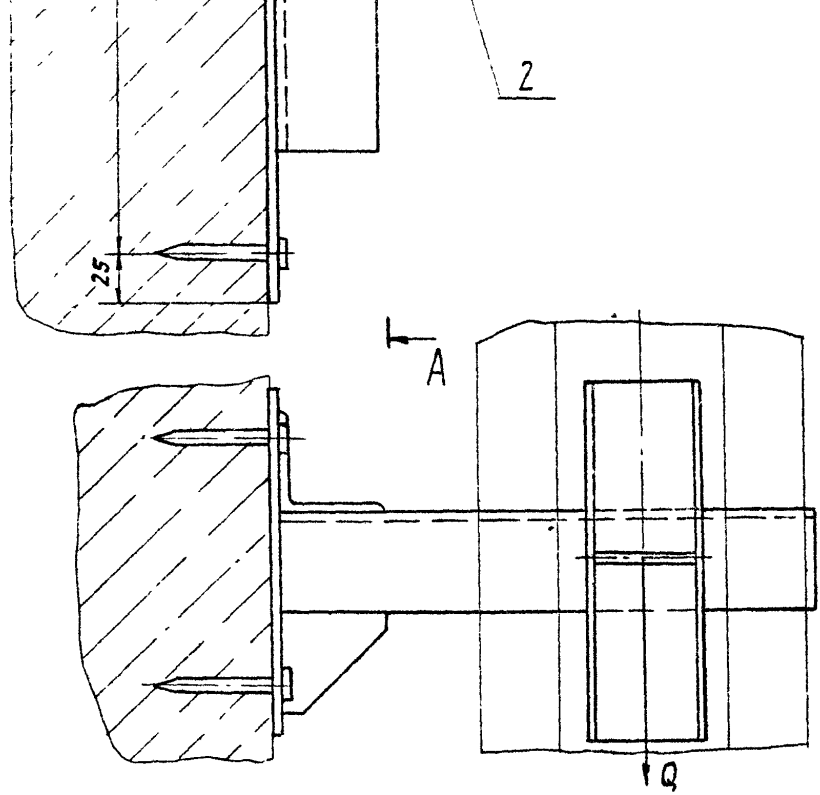
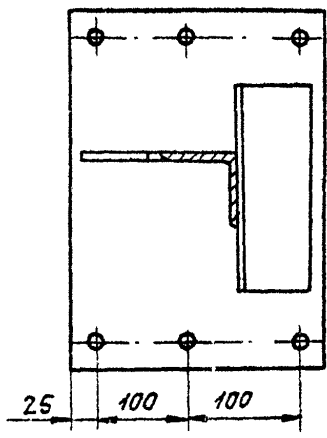


Рис 2

Остальное см. Рис. 1

A-A

М 1:5

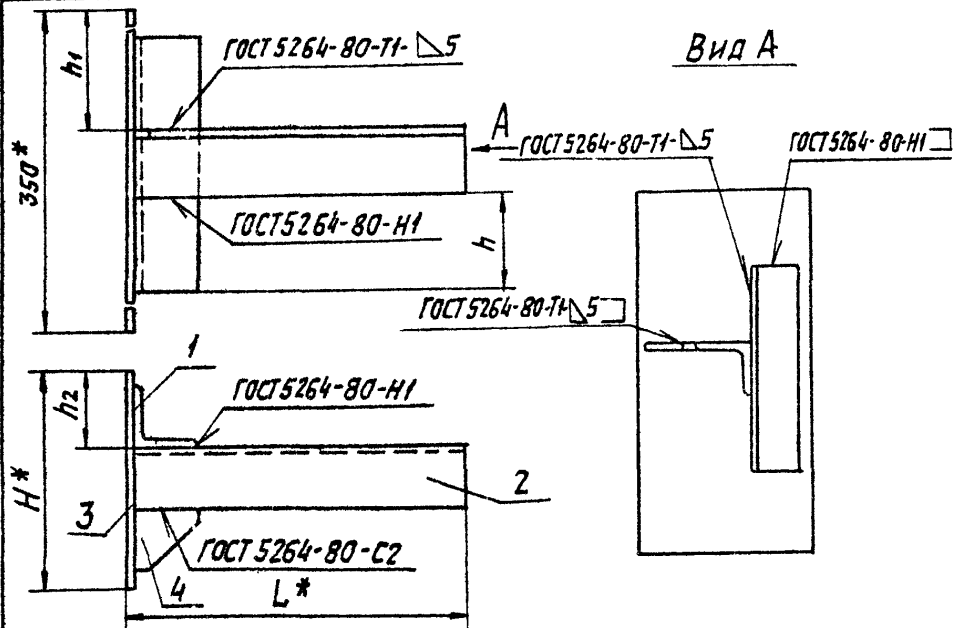


Обозначение	Рис	Условный проход Ду, мм	Допускаемые нагрузки, кгс		Размеры, мм				Масса, кг
			Вертикаль	Горизонталь	L*	L	L1	h*	
A14Б365 000	1	80	107	32,1	170	180	120	147	4,8
-01								197	5,3
-02								156	6,8
-03		206	7,3						
-04		168	7,4						
-05	218	7,9							
	2	125	220	66	250	200	-	168	7,4
								218	7,9

1* Размеры для справок.
 2. ± $\frac{L2}{2}$

A14Б365.000СБ				
Изм	Лист	№ док.ум.	Подп.	Дата
		РАЗРАБ. БЕЛЯВСКАЯ		
		Пров. КРУПНИК		11-86
		Рук. гр. КРУПНИК		
		Гл. спец. ВАННБЕРГ		11-86
		Н. контр. РУВИНСКАЯ		11-86
		Утв. СЛИВАК		11-86
Опора подвижная			Лист	Масса
			И	СМ. ТАБЛ
			Лист	Листов 1
Госстрой СССР САНТЕХПРОЕКТ г. Москва				

A145 365.010CB



Обозначение	РАЗМЕРЫ, мм					МАССА, кг
	L*	H*	h	h1	h2	
A145 365.010	265	170	75	150	60	3,66
-01	285	235	69	144	86	5,22
-02	320	250	63	138	88	5,86
-03	450		69	144	94	5,7
-04	490		63	138	88	6,37

1* РАЗМЕРЫ ДЛЯ СПРАВОК
2 ± $\frac{t2}{2}$

A145 365.010CB

КРОНШТЕЙН

Изм. №	Лист	№ докум.	Подп.	Дата
		РАЗРЯБ. БЕЛЯВСКАЯ		
		ПРОВ. КРУПНИК		01.86
		РСК ГР. КРУПНИК		
		ГЛ. СПЕЦ. ВЯИМБЕРГ		
		И. КОМП. РУВИНСКАЯ		01.86
		УТВ. СПИВАК		01.86

Лист	Масса	Масштаб
И	СМ	-
Лист	Листов	1
ГОССТРОИ ССРС		
САНТЕХПРОЕКТ		
г. Москва		

Инв. №	Лист	Листов	Обозначение	Наименование	Кол. на исполн. А145 365.010-				Примечание
					-01	-02	-03	-04	
А4			A145 365.010CB	Документация					
				Сборочный чертеж					
				ДЕТАЛИ					
А4	1		A145 364.004-02	УГОЛОК	1	1	1	1	
		2	-03	УГОЛОК	1	1	1	1	
			-06	УГОЛОК	1	1	1	1	
			-07	УГОЛОК	1	1	1	1	
			-08	УГОЛОК	1	1	1	1	
			-09	УГОЛОК	1	1	1	1	
			-10	УГОЛОК	1	1	1	1	
А4	3		A145 365.001	Лист	1	1	1	1	
			-01	Лист	1	1	1	1	
			-02	Лист	1	1	1	1	
А4	4		A145 365.002	КОСЫНКА	1	1	1	1	
			-01	КОСЫНКА	1	1	1	1	

A145 365.010

КРОНШТЕЙН

Изм. №	Лист	№ докум.	Подп.	Дата
		РАЗРЯБ. БЕЛЯВСКАЯ		
		ПРОВ. КРУПНИК		01.86
		РСК ГР. КРУПНИК		
		И. КОМП. РУВИНСКАЯ		01.86
		УТВ. СПИВАК		01.86

Лист Листов
И 1
ГОССТРОИ ССРС
САНТЕХПРОЕКТ
г. Москва