

4КВВ СБ

Рис. 1

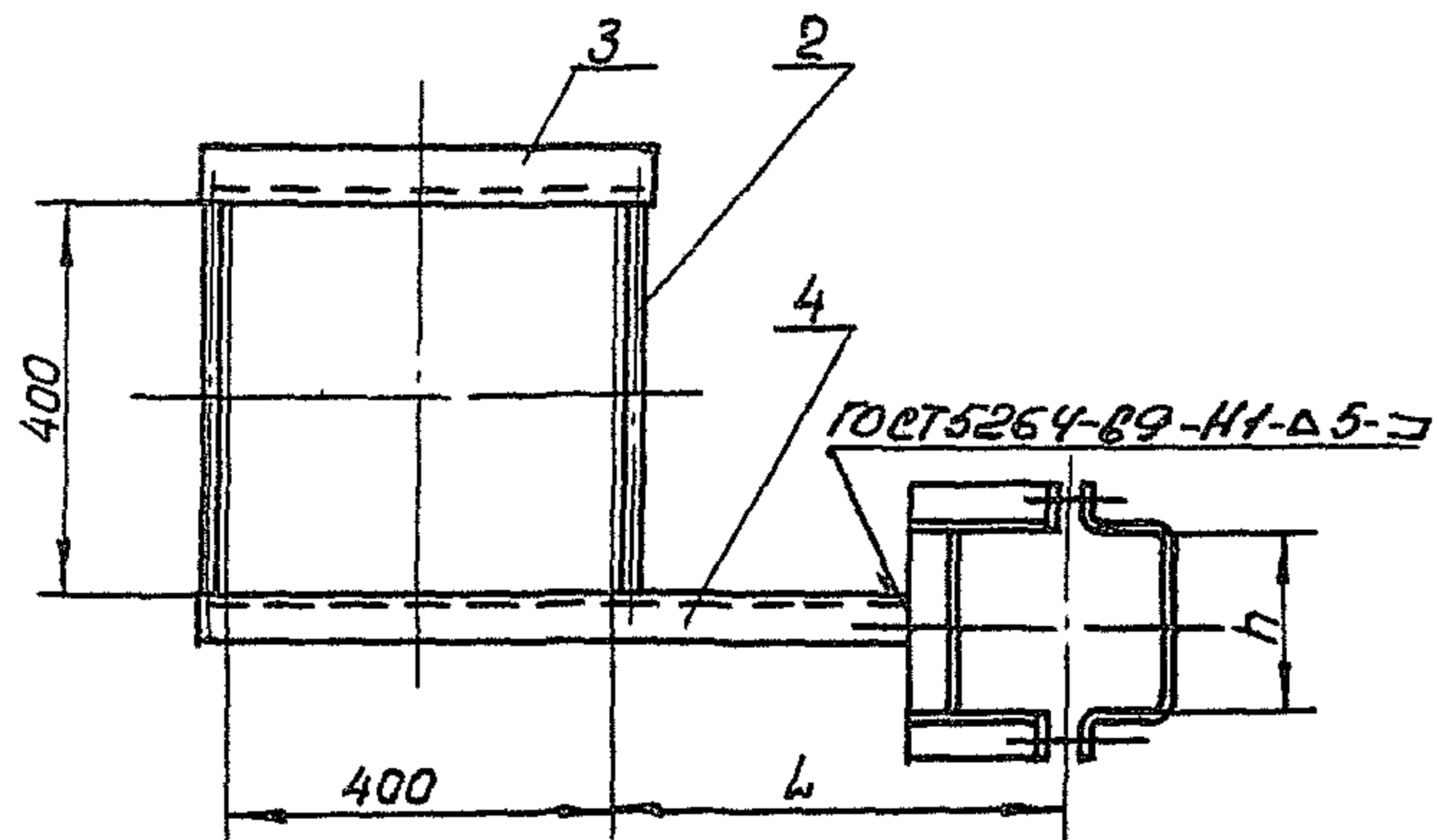
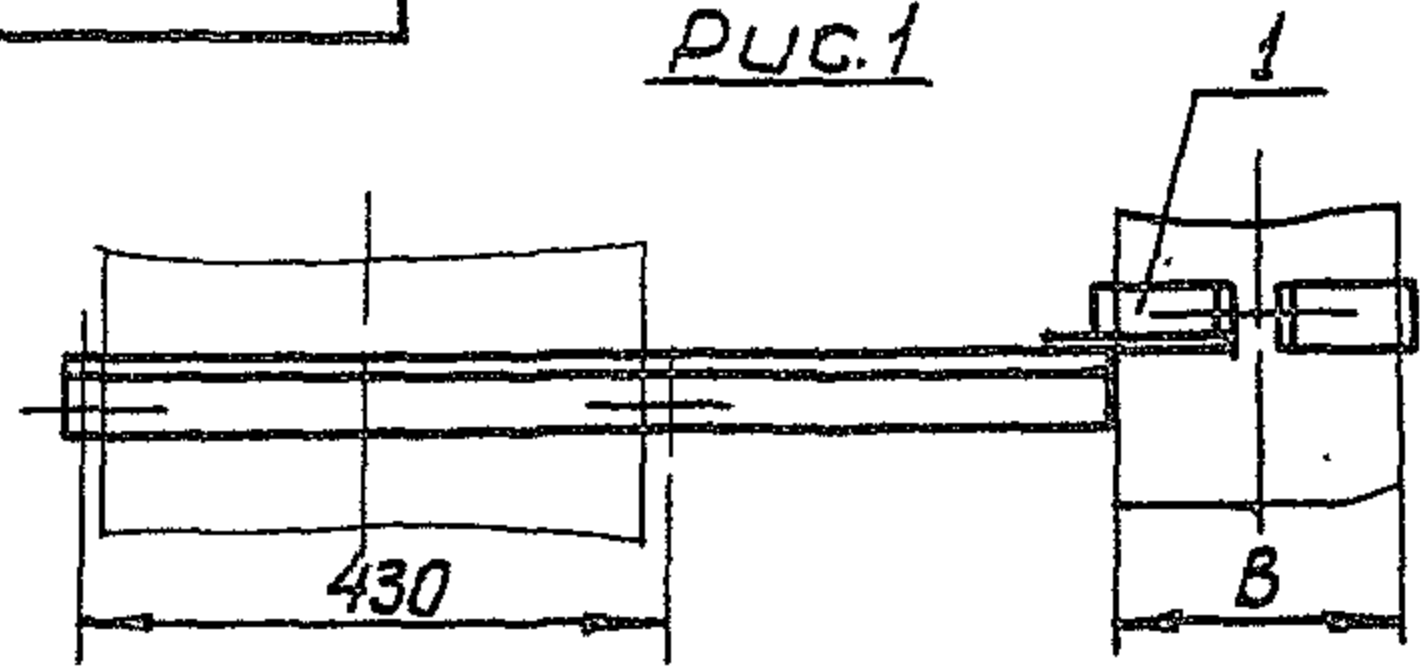
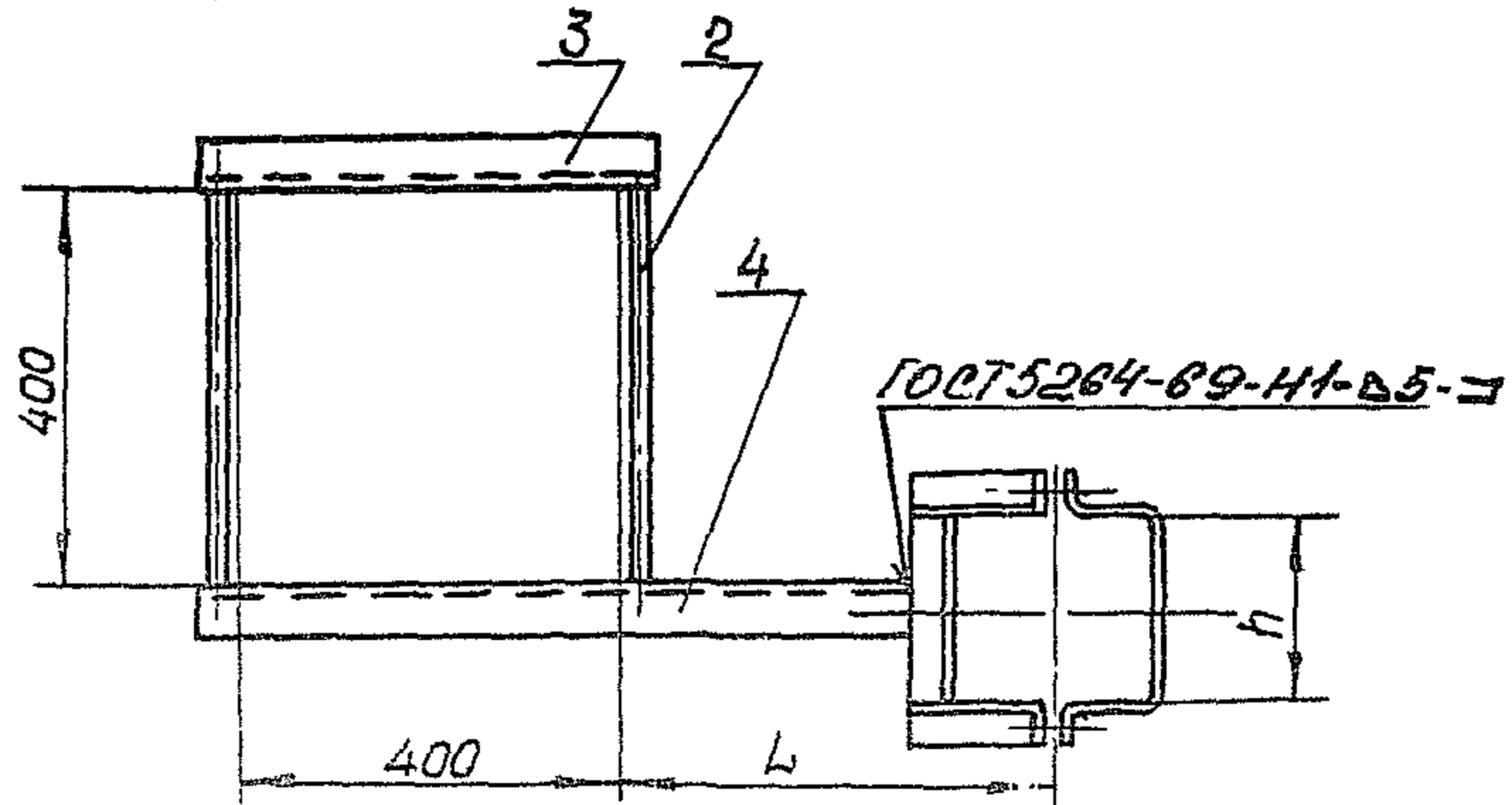
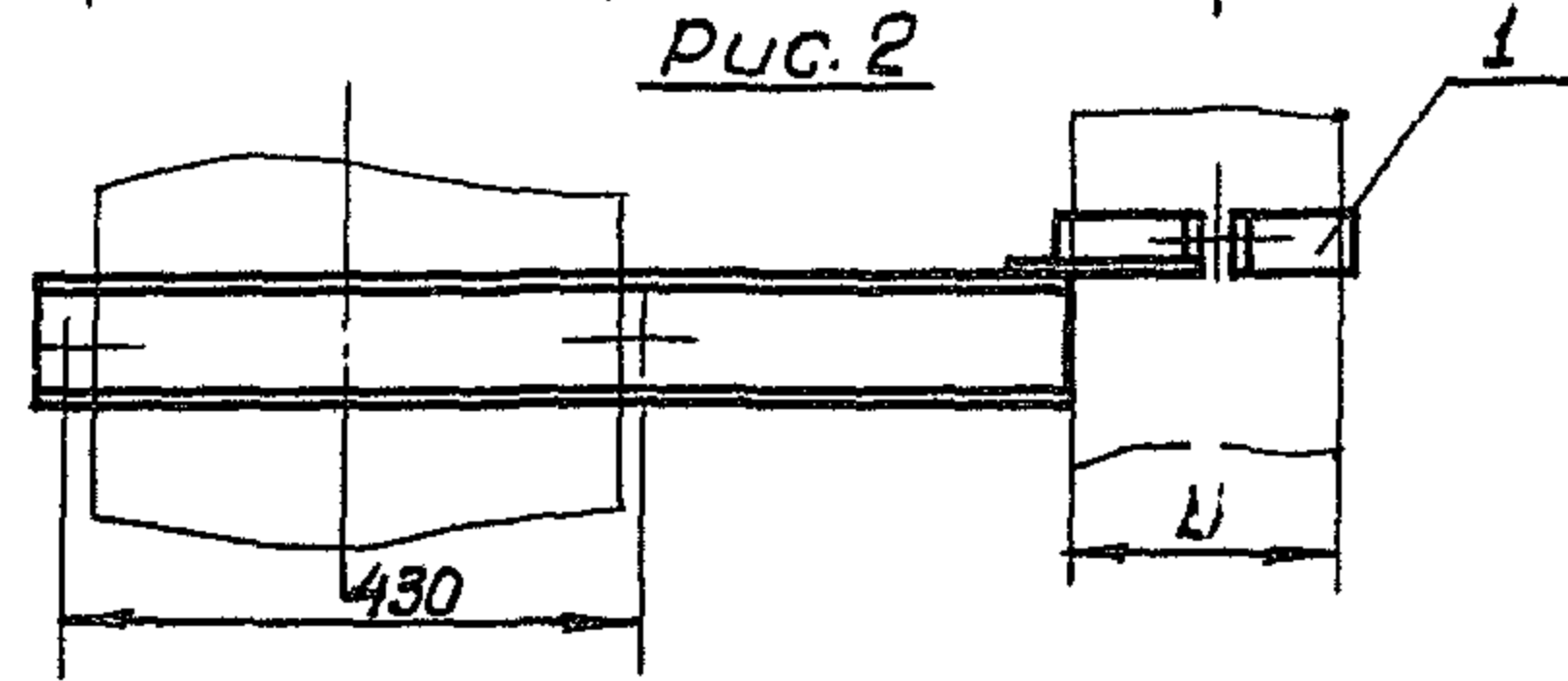


Рис. 2



Размеры в мм

Обозначение	Рис.	B	h	L	Масса, кг
4КВВ	1	100	150	250	4,47
-01			200		4,6
-02			250		4,74
-03		150	100		4,41
-04			150		4,54
-05			200		4,68
-06		200	250		4,81
-07			100		4,48
-08			150		4,62
-09		250	200		4,75
-10			250		4,88
-11			300		5,01
-12		315	400		5,27
-13			500		5,53
-14			100		5,58
-15		250	150		5,71
-16			200		5,84
-17			250		5,97
-18			300		6,11
-19		400	6,36		

Размеры для справок

				4КВВ СБ			
Изм.	Лист	№ докум.	Подп.	Дата	Лист	Масса	Масштаб
						гм.	-
						табл.	
					Лист 1	Листов: 2	
					ММСС	СССР	
					Главпроектвентиляция		
					Проектпроектвентиляция		

Копировал: [подпись]

Формат: А2

выпуск 1, часть 1

серия 5.904-1

Инв. № подл. Подп. и дата. Изм. инв. № подл. Подп. и дата.

4КВВ СБ

Продолжение

Обозначение	Рис	B	h	L	Масса, кг	
-20	1	250	500	315	6,62	
-21			600		6,89	
-22			800		7,41	
-23		300	400		200	5,87
-24					250	6,01
-25					300	6,13
-26					400	6,39
-27					500	6,65
-28					600	6,91
-29					800	7,44
-30					1000	7,97
-31					400	500
-32	250			6,39		
-33	300	6,52				
-34	400	6,78				
-35	500	7,04				
-36	600	7,3				
-37	800	7,83				
-38	1000	8,36				
-39	500	400	200	6,33		
-40			250	6,46		
-41			300	6,59		
-42			400	6,85		

Продолжение

Обозначение	Рис	B	h	L	Масса, кг			
-43	1	500	500	400	7,69			
-44			600		8,01			
-45			800		8,63			
-46			1000		9,26			
-47			2		600	250	500	8,88
-48						300		9,0
-49						400		9,26
-50						500		10,16
-51						600		10,47
-52						800		11,1
-53						1000		11,72
-54						800		800
-55	300	9,9						
-56	400	10,16						
-57	500	11,15						
-58	600	11,47						
-59	800	14,81						
-60	1000	15,75						
-61	1000	1000	300	630	9,72			
-62			400		9,98			
-63			500		11,07			
-64			600		11,38			
-65			800		15,04			

Выпуск / Часть / Серия 5.901-1

Изм. №, дата, Подп. и дата, Изм. №, дата, Подп. и дата, Изм. №, дата, Подп. и дата

4КВВ СБ

Исполн.	М. В. Кукушкин	Проф.	Дата	Кромштейн опорный сборочный чертеж	Лист	Масса	Масштаб
Разраб.	Шеглова	Инж.			5 л.		—
Проф.	Прокопьев	Инж.			табл.		
Рисов.	Ивагин	Инж.			Лист 2	Лист 6	
Контр.	Белозерова	Инж.			ИМСС СССР Гос. проект. ин-т для ЛПИ Проект. ин-т для ЛПИ		