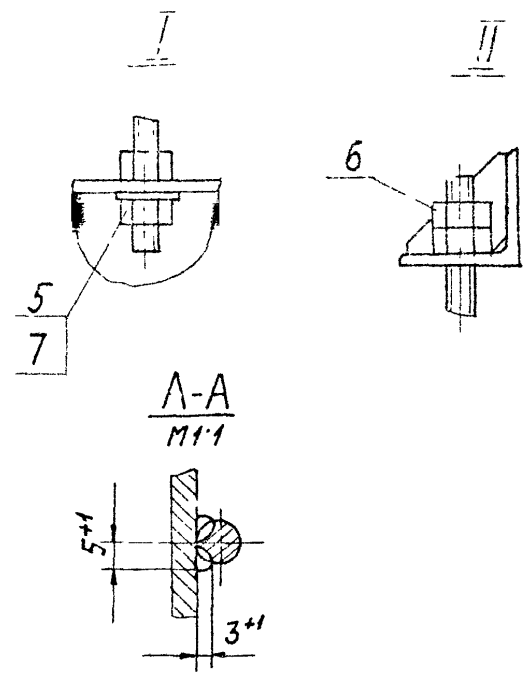
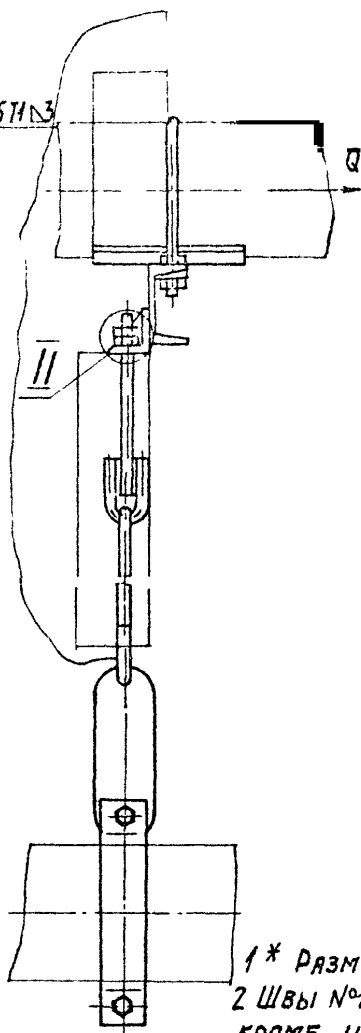
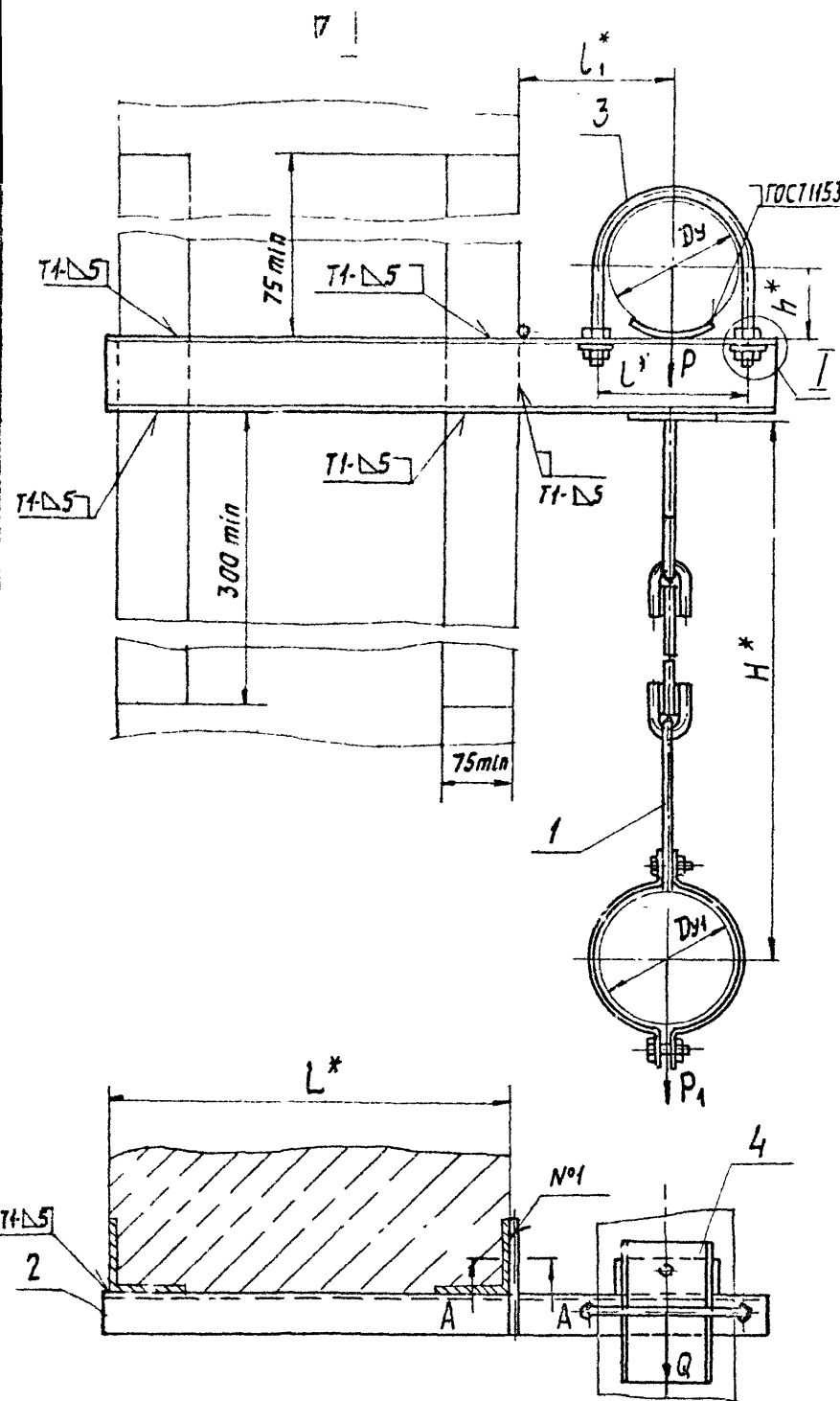


Серия 3.900-9 Выход 1

АНС № ПОД. КОП. НАРТА - ВАРУНКА № ВАРУНКА № ВАРУНКА № ПОД. НАРТА



1* РАЗМЕРЫ ДЛЯ СПРАВКИ.
 2 ШВЫ №1 - СВАРКА РУЧНАЯ ДУГОВАЯ; ОСТАЛЬНЫЕ - ПО ГОСТ 5264-80,
 КРОМЕ ШВОВ УКАЗАННЫХ НА ЧЕРТЕЖЕ.
 3 ТАБЛИЦУ ИСПОЛНЯЮЩИЙ СМ. ЛИСТ 2

				А14Б355.000СБ			
ИЗР. ЛИСТ	№ ДОКУМ.	ПОЛ.	ДАТА	ОПОРА ПОДВИЖНАЯ ДВУХРАДНАЯ	ЛИТ	МАССА	ПРИБЛИЖ.
РАЗРАБ.	ЩЕРШАКОВА	ЛШ			И	СМ	-
ПРОВ.	КРУПНИК		VI-86			ТЯГЛ	
РУК. ГР.	КРУПНИК				ЛИСТ 1	ЛИСТОВ 2	
ГЛ. СПЕЦ.	ВЯИНСКИЙ			ГОССТРОЙ СССР САНТЕХПРОЕКТ г. МОСКВА			
И. КОНТР.	РУВИНСКАЯ		У. ВЕ.				
УТВ.	СПИВАК		Ю. В. С.				

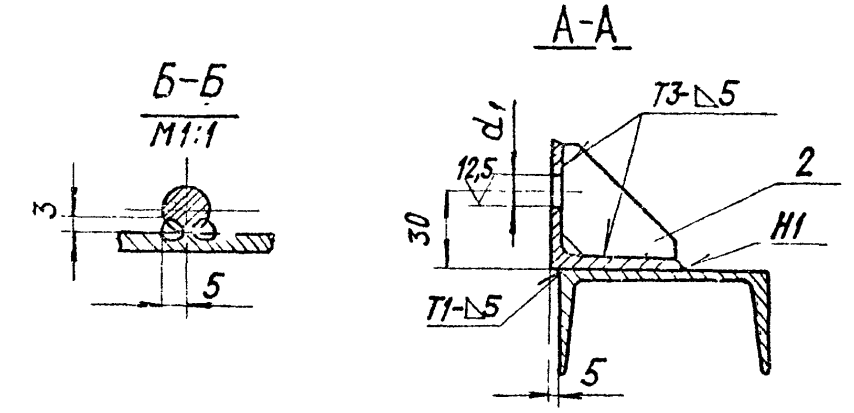
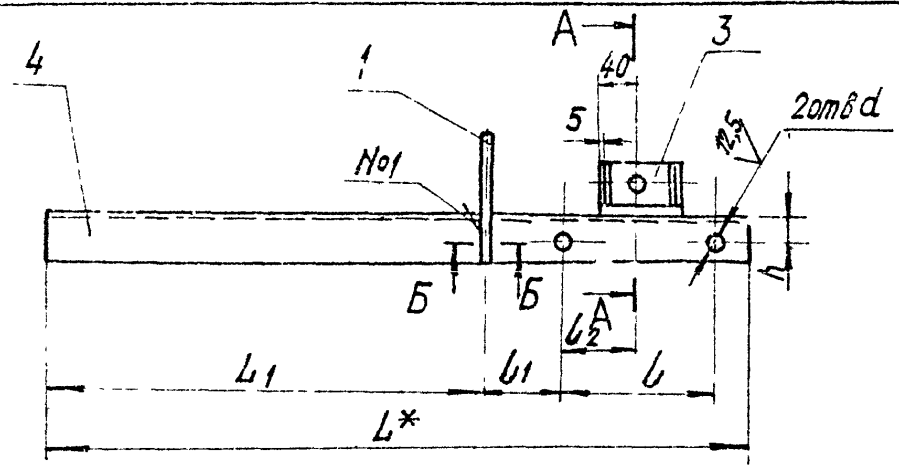
КОПИРОВАЛ ЛОГЧНОВА

ФОРМАТ А3

Серия 3.900-9 выпуск 1

Имя, Подпись, Дата, Взам. инв. №, Инв. №, Дата, Подп. и дата

Обозначение	РАЗМЕРЫ, мм								Масса, кг	
	L*	L ₁	L	l ₁	l ₂	h	d	d ₁		
A145355 010	670	415	150	80	75	25	18	14	5,10	
-01	700		180		90	30			6,40	
-02	770		242	79	121	35	22		9,80	
-03	840		298	91	149	40			11,00	
-04	770		242	79	121	35	18		11,25	
-05	840		298	91	149	40			13,10	
-06	700		180	80	90	30	22		7,66	
-07	770		242	79	121	40			12,91	
-08	840		615	298	91	149	45		22	15,75
-09										50
-10	870	150		80	75	25	18	14	6,50	
-11	900	180			90	30			8,10	
-12	970	242		79	121	35	22		12,24	
-13	1040	298		91	149	40			14,25	
-14	970	242		79	121	35	18		14,10	
-15	1040	298		91	149	40			16,15	
-16	900	180		80	90	30	22		9,74	
-17	970	242		79	121	40			16,17	
-18	1040	615	298	91	149	45	22		19,43	
-19									50	21,10

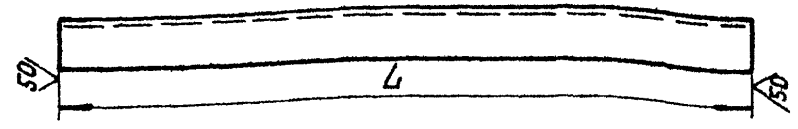


1.*РАЗМЕР ДЛЯ СПРАВОК.
 2. H14; ± $\frac{E_2}{2}$
 3. ШВЫ №1-сварка ручная дуговая; остальные-ГОСТ 5264-80.

				A145 355.010 СБ		
ИЗМ.	Лист	№ докум.	Лист	Лист	Масса	Машт. 1:6
		РАЗРАБ. ШЕРШАКОВА	Лист	И	Ст.	-
		ПРОВ. КРУПНИК	Лист	И	Таб.	-
		РУК. КРУПНИК	Лист	Лист	Листов	1
		Т. СПЕЦ. ВАЙНБЕРГ	Лист	ГОССПЕЦПРОЕКТ СССР		
		И. КОНТР. РУВИНСКАЯ	Лист	САИТЕХПРОЕКТ		
		УТВ. СЛИВАК	Лист	Г. МОСКВА		

A145355.002

W/A



Серия 3.900-9 Выпуск 1

Обозначение	L, мм	МАТЕРИАЛ	МАССА, кг
A145355.002	670-2	ШВЕЛЛЕР 8-ГОСТ 8240-72 ВСтЗ-1-ГОСТ 535-79	4,72
-01	700-2	ШВЕЛЛЕР 10-ГОСТ 8240-72 ВСтЗ-1-ГОСТ 535-79	6,01
-02	770-2	ШВЕЛЛЕР 14-ГОСТ 8240-72 ВСтЗ-1-ГОСТ 535-79	9,40
-03	840-2,3	ШВЕЛЛЕР 16-ГОСТ 8240-72 ВСтЗ-1-ГОСТ 535-79	10,60
-04	770-2	ШВЕЛЛЕР 16-ГОСТ 8240-72 ВСтЗ-1-ГОСТ 535-79	10,86
-05	840-2,3	ШВЕЛЛЕР 16а-ГОСТ 8240-72 ВСтЗ-1-ГОСТ 535-79	12,70
-06	700-2	ШВЕЛЛЕР 12-ГОСТ 8240-72 ВСтЗ-1-ГОСТ 535-79	7,28
-07	770-2	ШВЕЛЛЕР 18-ГОСТ 8240-72 ВСтЗ-1-ГОСТ 535-79	12,52
-08	840-2,3	ШВЕЛЛЕР 20-ГОСТ 8240-72 ВСтЗ-1-ГОСТ 535-79	15,36
-09	840-2,3	ШВЕЛЛЕР 22-ГОСТ 8240-72 ВСтЗ-1-ГОСТ 535-79	16,50
-10	870-2,3	ШВЕЛЛЕР 8-ГОСТ 8240-72 ВСтЗ-1-ГОСТ 535-79	6,13
-11	900-2,3	ШВЕЛЛЕР 10-ГОСТ 8240-72 ВСтЗ-1-ГОСТ 535-79	7,72
-12	970-2,3	ШВЕЛЛЕР 14-ГОСТ 8240-72 ВСтЗ-1-ГОСТ 535-79	11,86
-13	1040-2,6	ШВЕЛЛЕР 18-ГОСТ 8240-72 ВСтЗ-1-ГОСТ 535-79	13,86
-14	970-2,3	ШВЕЛЛЕР 16-ГОСТ 8240-72 ВСтЗ-1-ГОСТ 535-79	13,70
-15	1040-2,6	ШВЕЛЛЕР 16а-ГОСТ 8240-72 ВСтЗ-1-ГОСТ 535-79	15,76
-16	900-2,3	ШВЕЛЛЕР 12-ГОСТ 8240-72 ВСтЗ-1-ГОСТ 535-79	9,36
-17	970-2,3	ШВЕЛЛЕР 18-ГОСТ 8240-72 ВСтЗ-1-ГОСТ 535-79	15,78
-18	1040-2,6	ШВЕЛЛЕР 20-ГОСТ 8240-72 ВСтЗ-1-ГОСТ 535-79	19,04
-19	1040-2,6	ШВЕЛЛЕР 22-ГОСТ 8240-72 ВСтЗ-1-ГОСТ 535-79	20,70

A145355.002

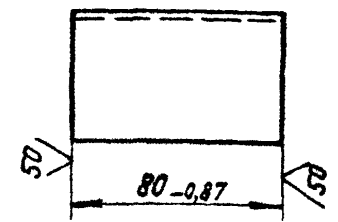
ИЗМ.	ЛИСТ	№ ДОКУМ.	ПОДП.	ДАТА
РАЗР.	Р	ШЕРШАКОВА	ШШ	
ПРОБ.	КРУПНИК			VI-86
УК. ГР. УДА.	КРУПНИК			
УЛ. СПЕЦ.	БАЙНБЕРГ			
УЛ. КОНТР.	РУВИНСКАЯ			УРБ.
УТВ.	СЛИВАК			

ШВЕЛЛЕР	ЛИТ.	МАССА	МАСШТАБ
	И	СМ.	-
СМ. ТАБЛ.	ЛИСТ	ЛИСТОВ	1
	ГОССТРОЙ СССР САНТЕХПРОЕКТ г. Москва		

КОПИРОВАЛ: КРАЙЛИНА ФОРМАТ А4

A145355.001

W/A



Изм. № Подп. Дата

A145355.001				
ИЗМ.	ЛИСТ	№ ДОКУМ.	ПОДП.	ДАТА
РАЗР.	Б	ШЕРШАКОВА	ШШ	
ПРОБ.	КРУПНИК			VI-86
УК. ГР. УДА.	КРУПНИК			
УЛ. СПЕЦ.	БАЙНБЕРГ			
УЛ. КОНТР.	РУВИНСКАЯ			УРБ.
УТВ.	СЛИВАК			

УГОЛОК	ЛИТ.	МАССА	МАСШТАБ
	И	0,26	1:2
УГОЛОК	ЛИСТ	ЛИСТОВ	1
	ГОССТРОЙ СССР САНТЕХПРОЕКТ г. Москва		

КОПИРОВАЛ: КРАЙЛИНА ФОРМАТ А4